

Čeština

Dansk

Hrvatski

Magyar

Polski

Türkçe

Návod k použití **Přesné váhy** XSR

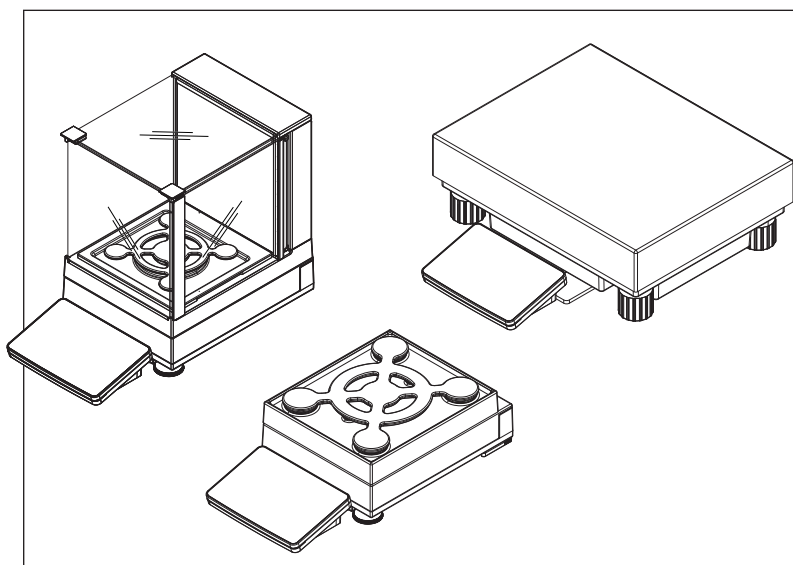
Brugervejledning **Præcisionsvægte** XSR

Korisnički priručnik **Precizne vage** XSR

Felhasználói útmutató **Precíziós mérlegek** XSR

Podręcznik użytkownika **Wagi precyzyjne** XSR

Kullanım kılavuzu **Hassas Teraziler** XSR



METTLER TOLEDO

cs



Tento návod k obsluze obsahuje stručné pokyny pro první kroky při práci s přístrojem. Takto je zajištěna bezpečná a účinná manipulace. Před prováděním jakýchkoli úkonů jsou zaměstnanci povinni si nejprve přečíst tento návod a důkladně porozumět jeho obsahu.

Podrobné informace naleznete vždy v referenční příručce (RM).

► www.mt.com/XSR-precision-RM

da



Denne brugervejledning indeholder korte instruktioner om de første trin, der skal foretages med instrumentet. Det giver en sikker og effektiv håndtering. Medarbejderne skal have læst og forstået denne manual omhyggeligt, før der udføres nogen form for opgaver.

Se altid referencemanualen (RM) for at få de komplette oplysninger.

► www.mt.com/XSR-precision-RM

hr



Ovaj korisnički priručnik sadrži kratke upute za prve korake koje treba poduzeti s instrumentom. Njima se osigurava sigurno i učinkovito rukovanje. Osoblje mora pažljivo i s razumijevanjem pročitati ovaj priručnik prije izvođenja bilo kakvih zadataka.

Sve informacije uvijek možete pronaći u referentnom priručniku.

► www.mt.com/XSR-precision-RM

hu



Ez a használati útmutató röviden ismerteti az eszköz használatának első lépéseit. Ez a dokumentum garantálja a biztonságos és hatékony kezelést. Olvassa át gondosan a jelen kézikönyvet, mielőtt bármilyen műveletbe kezdene a készüléken.

A részletes információkat megtalálja a Referencia-kézikönyvben (RM).

► www.mt.com/XSR-precision-RM

pl



Podręcznik użytkownika zawiera krótkie instrukcje dotyczące czynności, które należy wykonać z urządzeniem. Zapewni to bezpieczną i sprawną obsługę. Przed przystąpieniem do wykonania tych czynności należy uważnie się zapoznać z treścią podręcznika.

W celu uzyskania pełnych informacji należy zapoznać się z instrukcją obsługi.

► www.mt.com/XSR-precision-RM

tr

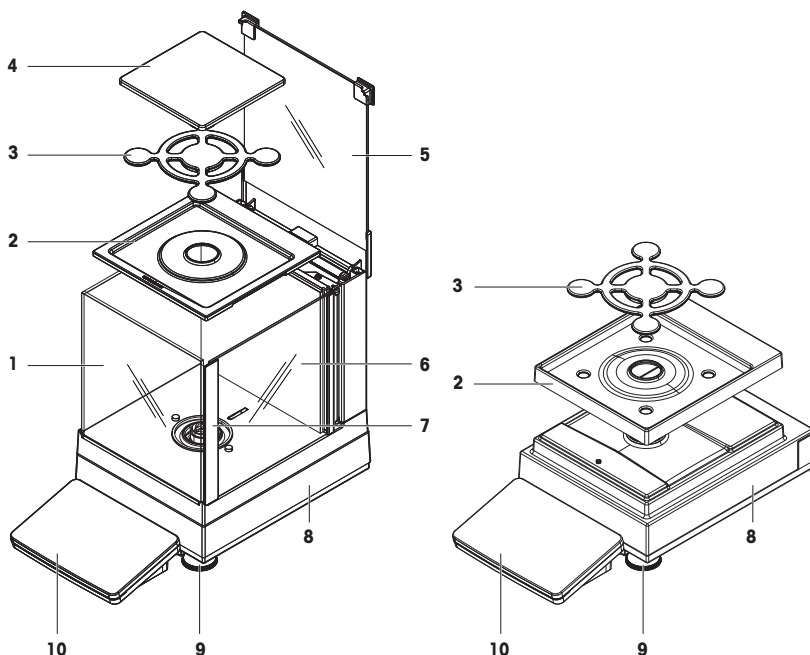


Bu Kullanım Kılavuzu, enstrüman kullanımı ile ilgili ilk adımlar hakkında kısa talimatlar sunar. Bu, güvenli ve verimli bir kullanım sağlar. Personel, herhangi bir görevi yerine getirmeden önce bu kılavuzu dikkatlice okumuş ve anlamış olmalıdır.

Tam bilgi için, her zaman Referans Kılavuzu (RM) başvurabilirsiniz.

► www.mt.com/XSR-precision-RM

Overview balances with S weighing platform



CS

1	Kryt proti proudění vzduchu MagicCube	6	Boční dvířka krytu proti proudění vzduchu MagicCube
2	Odkapávací miska DripTray	7	Rukojeť bočních dvířek krytu proti proudění vzduchu MagicCube
3	Vážicí miska SmartPan	8	Vážicí mřížek s ochranným krytem
4	Vážicí miska	9	Stavitelná nožka
5	Vrchní dvířka krytu proti proudění vzduchu MagicCube	10	Terminál s ochranným krytem

da

1	MagicCube-trækafskærmning	6	MagicCube-trækafskærmning, sidedør
2	Drypbakke	7	MagicCube-trækafskærmning, sidedørhåndtag
3	SmartPan-vejepåle	8	Vejepåleplatform med beskyttelsesafdækning
4	Vejepåle	9	Nivelleringsfod
5	MagicCube-trækafskærmning, øverste dør	10	Terminal med beskyttelsesafdækning

hr

1	Stakleni pokrov MagicCube	6	Bočna vrata staklenog pokrova MagicCube
2	Podložak	7	Držać bočnih vrata staklenog pokrova MagicCube
3	Mjerna ploha SmartPan	8	Platforma za vaganje sa zaštitnim poklopcem
4	Mjerna ploha	9	Nožica za niveliranje
5	Gornja vrata staklenog pokrova MagicCube	10	Terminal sa zaštitnim poklopcem

hu

1	MagicCube huzatvédő	6	MagicCube huzatvédő oldalajtó
2	Kármentő tálcá	7	MagicCube huzatvédő oldalajtó fogantyú
3	SmartPan mérőserpenyő	8	mérőserpenyő védőburkolattal
4	Mérőserpenyő	9	Vízszintbeállító láb
5	MagicCube huzatvédő felső ajtó	10	Kijelző védőburkolattal

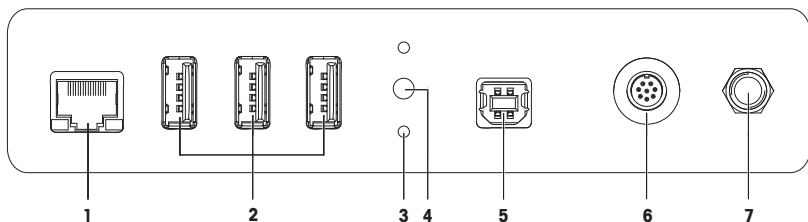
pl

1	Ostona przeciwwiatrowa MagicCube	6	Boczne drzwiczki osłony przeciwwiatrowej MagicCube
2	DripTray	7	Uchwyt bocznych drzwiczek osłony przeciwwiatrowej MagicCube
3	Szalka wagowa SmartPan	8	Platforma wagowa z pokrywą ochronną
4	Szalka wagowa	9	Nóżka poziomująca
5	Górne drzwiczki osłony przeciwwiatrowej MagicCube	10	Terminal z pokrywą ochronną

tr

1	MagicCube rüzgarlık	6	MagicCube rüzgarlık yan kapısı
2	Damlama Tepsisi	7	MagicCube rüzgarlık yan kapı kolu
3	SmartPan tartım kefesi	8	Koruyucu kapaklı tartım platformu
4	Tartım kefesi	9	Dengeleme ayağı
5	MagicCube rüzgarlık üst kapı	10	Koruyucu kapaklı terminal

Overview interface board S weighing platform



CS

1	Ethernetový port	5	Port USB-B (k hostiteli)
2	Porty USB-A (k zařízením)	6	Zásuvka pro připojovací kabel terminálu
3	Úchyty pro volitelný stojan terminálu	7	Zásuvka pro síťový adaptér
4	Servisní pečeť		

da

1	Ethernet-port	5	USB-B-port (til vært)
2	USB-A-porte (til enhed)	6	Stik til terminaltilslutningskabel
3	Fastgørelser til valgfri terminalholder	7	Stik til AC/DC-adapter
4	Serviceforsegling		

hr

1	Ethernet priključak	5	USB-B priključak (u glavno računalo)
2	USB-A priključci (na uređaj)	6	Utičnica za kabel za priključivanje terminala
3	Mehanizmi za pričvršćivanje neobaveznog postolja terminala	7	Utičnica za AC/DC adapter
4	Servisna brtva		

hu

1	Ethernet-port	5	USB-B-port (a hosthoz)
2	USB-A-port (az eszközhöz)	6	Terminálkabel csatlakozójelzárata
3	Opcionális terminálállvány rögzítőelemei	7	Aljzat hálózati AC/DC adapterhez
4	Szervizplomba		

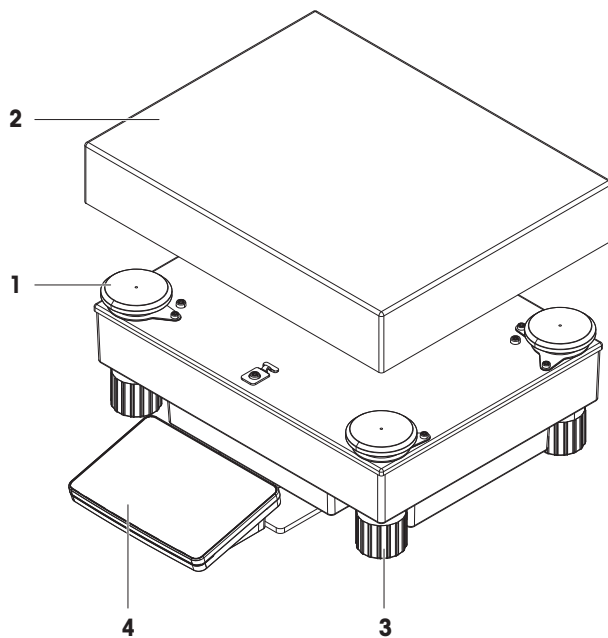
pl

1	Port Ethernet	5	Port USB-B (do hosta)
2	Porty USB-A (do urządzenia)	6	Gniazdko do przewodu terminala
3	Mocowania opcjonalnego stojaka terminala	7	Gniazdo zasilacza AC/DC
4	Plomba serwisowa		

tr

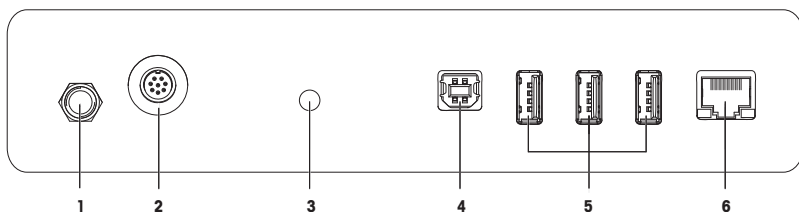
1	Ethernet bağlantı noktası	5	USB-B bağlantı noktası (ana bilgisayara)
2	USB-A bağlantı noktaları (cihaza)	6	Terminal bağlantı kablosu için priz
3	İsteğe bağlı terminal standı için fiksajlar	7	AC/DC adaptör soketi
4	Servis contası		

Overview balances with L weighing platform



cs	1	Krytka podložky pro vážicí miskou	3	Stavitelná nožka
	2	Vážicí miska	4	Terminál s ochranným krytem
da	1	Hætte til vejepaldestøtte	3	Nivelleringsfod
	2	Vejepalade	4	Terminal med beskyttelsesafdækning
hr	1	Čep držača mjerne plohe	3	Nožica za niveliranje
	2	Mjerna ploha	4	Terminal sa zaštitnim poklopcem
hu	1	mérőserpenyő tartósapka	3	Vízszintbeállító láb
	2	Mérőserpenyő	4	Terminál védőburkolattal
pl	1	Nasadka wspornika szalki wagowej	3	Nóżka poziomująca
	2	Szalka wagowa	4	Terminal z pokrywą ochronną
tr	1	Tartım kefesi destek başlığı	3	Dengeleme ayağı
	2	Tartım kefesi	4	Koruyucu kapaklı terminal

Overview interface board L weighing platform



cs

1	Zásuvka pro síťový adaptér	4	Port USB-B (k hostiteli)
2	Zásuvka pro připojovací kabel terminálu	5	Porty USB-A (k zařízení)
3	Servisní pečeť	6	Ethernetový port

da

1	Stik til AC/DC-adapter	4	USB-B-port (til værkt)
2	Stik til terminaltilslutningskabel	5	USB-A-porte (til enhed)
3	Serviceforsegling	6	Ethernet-port

hr

1	Utičnica za AC/DC adapter	4	USB-B priključak (u glavno računalo)
2	Utičnica za kabel za priključivanje terminala	5	USB-A priključci (na uređaj)
3	Servisna brtva	6	Ethernet priključak

hu

1	Aljzat hálózati AC/DC adapterhez	4	USB-B-port (a hosthoz)
2	Terminálkábel csatlakozóaljzata	5	USB-A-port (az eszközhöz)
3	Szervizplomba	6	Ethernet-port

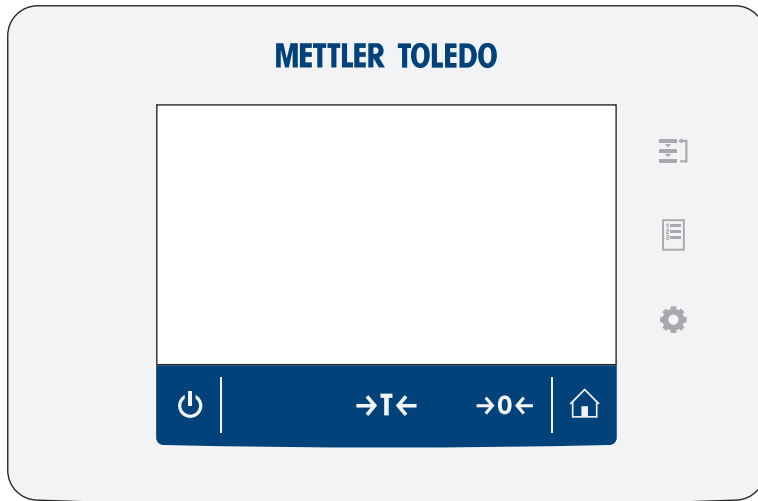
pl

1	Gniazdo zasilacza AC/DC	4	Port USB-B (do hosta)
2	Gniazdko do przewodu terminala	5	Porty USB-A (do urządzenia)
3	Plomba serwisowa	6	Port Ethernet




tr

1	AC/DC adaptör soketi	4	USB-B bağlantı noktası (ana bilgisayara)
2	Terminal bağlantı kablosu için priz	5	USB-A bağlantı noktaları (cihaza)
3	Servis contası	6	Ethernet bağlantı noktası

Overview terminal



cs		Pohotovostní režim		Metody
		Tára		Výsledky
		Nula		Menu váhy
		Úvodní obrazovka		
da		Standby		Methods
		Tare		Results
		Zero		Balance menu
		Startskærmbillede		
hr		Standby		Methods
		Tare		Results
		Zero		Balance menu
		Početni zaslon		
hu		Készenlét		Módszerek
		Tára		Eredmények
		Nulla		Mérlegmenü
		Home screen		
pl		Tryb czuwania		Metody
		Tara		Wyniki
		Zerowanie		Menu wagi
		Ekran główny		
tr		Standby		Methods

→T←	Tare		Results
→0←	Zero		Balance menu
	Ana Ekran		

Návod k použití **Přesné váhy**

Čeština

Brugervejledning **Præcisionsvægte**

Dansk

Korisnički priručnik **Precizne vage**

Hrvatski

Felhasználói útmutató **Precíziós mérlegek**

Magyar

Podręcznik użytkownika **Wagi precyzyjne**

Polski

Kullanım kılavuzu **Hassas Teraziler**

Türkçe

1	Úvod	3
1.1	Další dokumenty a informace	3
1.2	Zkratky	3
1.3	Informace o shodě	4
2	Bezpečnostní informace	4
2.1	Definice signálních slov a výstražných symbolů	4
2.2	Bezpečnostní pokyny týkající se konkrétního produktu	5
3	Konstrukce a funkce	5
3.1	Přehled	5
3.2	Uživatelské rozhraní	6
3.2.1	Stručný přehled hlavních částí	6
3.2.2	Hlavní vážicí obrazovka	6
4	Instalace a uvedení do provozu	7
4.1	Výběr umístění	7
4.2	Vybalení váhy	7
4.3	Rozsah dodávky	8
4.3.1	Vážicí můstek S	8
4.3.2	Vážicí můstek L	8
4.4	Instalace	9
4.4.1	Váhy s vážicím můstkem S	9
4.4.1.1	Připojení terminálu k vážicímu můstku	9
4.4.1.2	Váhy 1 mg s krytem proti proudění vzduchu MagicCube a vážicí miskou SmartPan	10
4.4.1.3	Sestavení vah 1 mg s vážicí miskou SmartPan	11
4.4.1.4	Sestavení vah 10 mg s vážicí miskou SmartPan	12
4.4.1.5	Sestavení vah 100 mg	12
4.4.2	Váhy s vážicím můstkem L	12
4.4.2.1	Připojení terminálu k vážicímu můstku	12
4.4.2.2	Sestavení vah 100 mg a 1 g	13
4.5	Uvedení do provozu	13
4.5.1	Připojení váhy	13
4.5.2	Zapnutí váhy	14
4.5.3	Vyrovnání váhy	14
4.5.4	Provedení interního justování	15
4.5.5	Vstup do pohotovostního režimu / opuštění pohotovostního režimu	15
4.5.6	Vypnutí váhy	15
4.6	Provedení jednoduchého vážení	15
4.6.1	Vynulování váhy	15
4.6.2	Tárování váhy	15
4.6.3	Vážení	16
4.6.4	Dokončení vážení	16
4.7	Přeprava, balení a skladování	16
4.7.1	Přemísťování váhy na krátkou vzdálenost	16
4.7.2	Přemísťování váhy na delší vzdálenost	17
4.7.3	Balení a skladování	17
4.8	Instalace zařízení	17
4.8.1	Připojení tiskárny přes USB	17
4.8.2	Připojení tiskárny přes Bluetooth	18
4.8.3	Připojení USB zařízení	18

5	Údržba	18
5.1	Úkoly údržby	19
5.2	Čištění	19
5.2.1	Čištění krytu proti proudění vzduchu MagicCube	19
5.2.2	Čištění váhy.....	19
5.2.3	Uvedení do provozu po čištění	20
6	Technické údaje	20
6.1	Všeobecné údaje	20
7	Likvidace	21

1 Úvod

Děkujeme vám, že jste si vybrali váhu METTLER TOLEDO. Váha v sobě spojuje vysoký výkon a snadné používání.

EULA

Software v tomto produktu je licencován licenční smlouvou METTLER TOLEDO Smlouva o koncovém užívání licence (EULA) pro software.

► www.mt.com/EULA

Při používání tohoto produktu souhlasíte s podmínkami smlouvy EULA.

1.1 Další dokumenty a informace

Tento dokument je k dispozici v dalších jazycích on-line.

► www.mt.com/XSR-precision

Pokyny pro čištění váhy: "8 Steps to a Clean Balance"

► www.mt.com/lab-cleaning-guide

Vyhledání softwaru ke stažení

► www.mt.com/labweighing-software-download

Vyhledání dokumentů

► www.mt.com/library

Pro další dotazy kontaktujte autorizovaného METTLER TOLEDO prodejce nebo zástupce servisního střediska.

► www.mt.com/contact

1.2 Zkratky

Původní pojem	Přeložený pojem	Popis
AC		Alternating Current (Síťový proud)
ASTM		American Society for Testing and Materials (Americká společnost pro testování a materiály)
DC		Direct Current (Stojísměrný proud)
EMC		Electromagnetic Compatibility (Elektromagnetická kompatibilita)
FCC		Federal Communications Commission (Federální komunikační komise)
GWP		Good Weighing Practice
HID		Human Interaction Device
ID		Identification (Identifikace)
LED		Light-Emitting Diode (Elektroluminiscenční dioda)
LPS		Limited Power Source (Omezený zdroj energie)
MAC		Media Access Control (Adresa zařízení v lokální počítačové síti)
MT-SICS		METTLER TOLEDO Standard Interface Command Set (Standardní sada příkazů rozhraní METTLER TOLEDO)
NA		Not Applicable (Nelze použít)
OIML		Organisation Internationale de Métrologie Légale

	(Mezinárodní organizace pro legální metrologii)
RAM	Random Access Memory (Paměť s náhodným přístupem)
RFID	Radio-frequency identification (Radiofrekvenční identifikace)
RM	Reference Manual (Reference Manual)
SELV	Safety Extra Low Voltage (Ochrana velmi nízkým napětím)
SOP	Standard Operating Procedure (Standardní operační postup)
SQC	Statistical Quality Control
UM	User Manual (Návod k použití)
USB	Universal Serial Bus (Univerzální sériové rozhraní)
USP	United States Pharmacopeia (Lékopis spojených států amerických)

1.3 Informace o shodě

Národní schvalovací dokumenty, jako např. prohlášení o shodě s předpisy FCC, jsou dostupné on-line anebo jsou součástí balení.

► <http://www.mt.com/ComplianceSearch>



Podrobné informace naleznete v referenční příručce (RM).

► www.mt.com/XSR-precision-RM

2 Bezpečnostní informace

Pro tento přístroj jsou k dispozici dva dokumenty s názvem "Návod k použití" a "Referenční příručka".

- Návod k použití je dodáván v tištěné podobě společně s přístrojem.
- Elektronická referenční příručka obsahuje podrobný popis přístroje a jeho funkcí.
- Oba dokumenty si uschovejte pro pozdější použití.
- Oba návody předejte dalším uživatelům spolu s přístrojem.

Přístroj použijte pouze v souladu s návodem k použití a referenční příručkou. Pokud přístroj nebudete používat podle obou dokumentů anebo jej jakkoli upravíte, může tím dojít k narušení jeho bezpečnosti a Mettler-Toledo GmbH v takovém případě nepřijímá žádnou odpovědnost.

2.1 Definice signálních slov a výstražných symbolů

Bezpečnostní pokyny obsahují důležité informace týkající se bezpečnosti. Nerespektování bezpečnostních pokynů může vést ke zranění osob, poškození přístroje, nesprávné funkci a chybným výsledkům. Bezpečnostní pokyny jsou označeny následujícími signálními slovy a výstražnými symboly:

Signální slova

NEBEZPEČÍ

Nebezpečná situace s vysokou mírou rizika způsobující smrt nebo vážné zranění.

VAROVÁNÍ

Označuje nebezpečnou situaci se střední mírou rizika, která může způsobit smrt nebo vážné zranění.

UPOZORNĚNÍ Označuje nebezpečnou situaci s nízkou mírou rizika, která může způsobit lehké nebo středně vážné zranění.

OZNÁMENÍ Označuje nebezpečnou situaci s nízkou mírou rizika, která může způsobit poškození přístroje, jiné hmotné škody, závady, chybné výsledky či ztrátu dat.

Výstražné symboly



Obecné nebezpečí



Oznámení

2.2 Bezpečnostní pokyny týkající se konkrétního produktu

Určené použití

Tento přístroj je určen k použití kvalifikovaným personálem. Tento přístroj je určen k vážení.

Jakýkoli jiný druh použití nebo provozování, které nespadá do omezení uvedených Mettler-Toledo GmbH je bez souhlasu Mettler-Toledo GmbH považován za odporující zamýšlenému účelu zařízení.

Odpovědnosti vlastníka přístroje

Vlastníkem přístroje se rozumí osoba, která je držitelem právního nároku k přístroji a používá jej nebo pověří jinou osobu jeho používáním, případně osoba, která je ze zákona považována za provozovatele přístroje. Vlastník přístroje odpovídá za bezpečnost všech uživatelů přístroje a třetích osob.

Mettler-Toledo GmbH předpokládá, že vlastníkem přístroje proškolí uživatele, jak přístroj bezpečně na pracovišti používat a jak se vypořádat s možnými nebezpečími. Mettler-Toledo GmbH předpokládá, že vlastníkem přístroje poskytne nezbytné ochranné pracovní prostředky.

Bezpečnostní pokyny



VAROVÁNÍ

Smrt nebo vážné poranění v důsledku úrazu elektrickým proudem

Kontakt se součástmi pod elektrickým proudem může způsobit smrt nebo poranění.

- 1 Používejte pouze napájecí kabel METTLER TOLEDO a síťový adaptér určené pro váš přístroj.
- 2 Napájecí kabel zapojte do uzemněné zásuvky.
- 3 Nevystavujte elektrické kabely ani přípojky působení kapalin a vlhkosti.
- 4 Zkontrolujte, zda kabely a zástrčka nejsou poškozené, a v případě potřeby je vyměňte.



OZNÁMENÍ

Poškození přístroje v důsledku použití nesprávných dílů

- Používejte pouze díly od METTLER TOLEDO, které jsou určeny pro použití s vaším přístrojem.

Seznam náhradních dílů a příslušenství naleznete v referenční příručce.

3 Konstrukce a funkce



Podrobné informace naleznete v referenční příručce (RM).

► www.mt.com/XSR-precision-RM

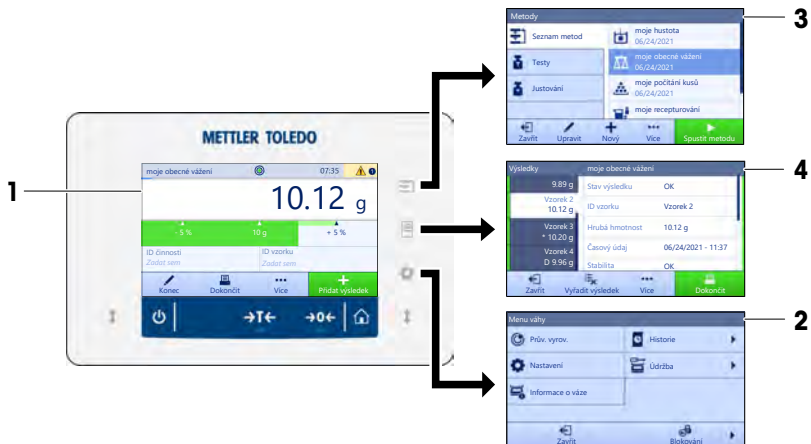
3.1 Přehled

Viz částí "Overview" (grafika a legenda) úplně na začátku této příručky.

3.2 Uživatelské rozhraní

3.2.1 Stručný přehled hlavních částí

Ústředním bodem je hlavní vážicí obrazovka (1), která nabízí přístup ke všem menu a nastavením. Po stisknutí symbolů na terminálu se otevře **Menu váhy** (2), **Metody** (3) a **Výsledky** (4).



Viz též

▫ Hlavní vážicí obrazovka ▶ strana 6

3.2.2 Hlavní vážicí obrazovka



	Název	Popis
1	Pole hodnot vážení	Zobrazuje aktuální hmotnost.
2	Libela	Indikuje, zda váha je správně vyrovnaná (zelená), nebo není (červená).
3	Oblast pro varování a chybové zprávy	Zobrazuje aktuální varování a/nebo chybové zprávy.
4	Tlačítko Přidat výsledek	Přidá výsledek do Seznam výsledků . V závislosti na vybrané metodě mohou být tlačítka přiřazeny různé funkce.

	Název	Popis
5	Řádek činností	Obsahuje úkony týkající se aktuální úlohy.
6	Oblast informací o metodě	Obsahuje informace o ID vzorku, ID metody či ID úlohy.
7	SmartTrac	Používá se jako průvodce při vážení k definovaným cílové hmotnosti, včetně horní a dolní tolerance.
8	Oblast hodnoty vážení	Zobrazuje výsledky aktuálního postupu vážení.
9	Název metody	Zobrazuje název aktuální metody.

4 Instalace a uvedení do provozu

4.1 Výběr umístění

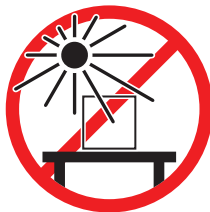
Váha je citlivý vysoce přesný přístroj. Její umístění přímo ovlivňuje přesnost výsledků vážení.

Požadavky na umístění

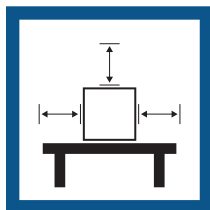
Umístěte na stabilní povrch v interiéru



Místo musí být mimo dosah přímého slunečního světla



Zajistěte dostatečnou vzdálenost mezi výrobky



Zabraňte vibracím



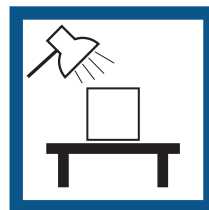
Vyrovnejte přístroj



Zabraňte silnému proudění vzduchu



Zajistěte odpovídající osvětlení



Zabraňte nadměrnému kolísání teplot



Dostatečný prostor mezi váhami: > 15 cm v okolí přístroje
Vezměte v úvahu podmínky prostředí. Viz "Technické údaje".

4.2 Vybalení váhy

Otevřete obal váhy a zkontrolujte, zda nedošlo k jejímu poškození během přepravy nebo zda nějaké díly nechybí. Informujte METTLER TOLEDO servisního zástupce, pokud cokoli chybí nebo pokud je kterýkoli díl vadný. METTLER TOLEDO doporučuje uschovat původní krabici se všemi součástmi obalu. K uložení a přepravě váhy používejte součásti obalu.

4.3 Rozsah dodávky

4.3.1 Vážicí můstek S

Součásti	1 mg s krytem proti proudění vzduchu MagicCube	1 mg bez krytu proti proudění vzduchu MagicCube	10 mg	100 mg
Vážicí můstek s ochranným krytem	✓	✓	✓	✓
Terminál s ochranným krytem	✓	✓	✓	✓
Držák terminálu	✓	✓	✓	✓
Připojovací kabel terminálu (sestavený)	✓	✓	✓	✓
Kryt proti proudění vzduchu MagicCube s přidavnými dvířky krytu a miskou DripTray	✓	–	–	–
Vážicí miska 127 × 127 mm	✓	–	–	–
Vážicí miska 172 × 205 mm	–	–	✓	–
Vážicí miska 190 × 223 mm	–	–	–	✓
Vážicí miska SmartPan	✓	✓	✓	–
Podložka pro vážicí misku	–	–	–	✓
Odkapávací miska DripTray	✓	✓	✓	–
Vážicí háček pro spodní vážení	✓	✓	✓	✓
Síťový adaptér	✓	✓	✓	✓
Napájecí kabel (dle dané země)	✓	✓	✓	✓
Návod k použití	✓	✓	✓	✓
Výrobní certifikát	✓	✓	✓	✓
ES prohlášení o shodě	✓	✓	✓	✓

4.3.2 Vážicí můstek L

Součásti	100 mg	1 g
Vážicí můstek	✓	✓
Terminál s ochranným krytem	✓	✓
Držák terminálu (předem sestavený)	✓	✓
Kabel pro připojení terminálu	✓	✓
Vážicí miska	✓	✓
Síťový adaptér	✓	✓
Napájecí kabel (dle dané země)	✓	✓
Návod k použití	✓	✓
Výrobní certifikát	✓	✓
ES prohlášení o shodě	✓	✓

4.4 Instalace

4.4.1 Váhy s vážicím můstkem S

4.4.1.1 Připojení terminálu k vážicímu můstku

Terminál se obvykle umísťuje před vážicí můstek na držák terminálu. Alternativně lze terminál umístit vedle váhového můstku nebo umístit na další stojan terminálu.



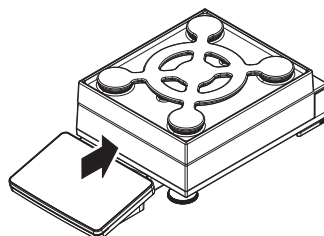
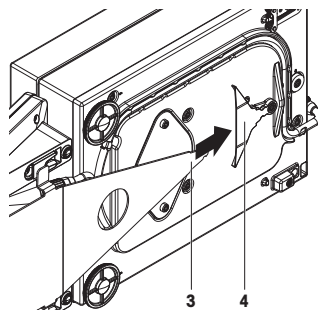
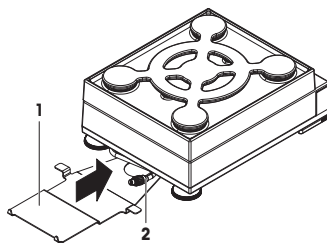
OZNÁMENÍ

Poškození váhy

Držák terminálu nevytváří bezpečné upevnění váhového můstku a terminálu a při přenášení může upadnout.

- Před přenášením váhy odstraňte terminál z vážicího můstku a umístěte jej na vážicí misku.

- 1 Vážicí můstek umístíte na rovný povrch.
 - 2 Držák terminálu (1) umístíte před váhový můstek. Zástrčka sestaveného připojovacího kabelu terminálu (2) se musí nacházet mezi držákem terminálu (1) a váhovým můstkem.
 - 3 Zatlačte držák terminálu (3) směrem k váhovému můstku. Vzdálenější konec držáku terminálu (3) je nutné zatlačit do pojistného prvku (4) ve spodní části váhového můstku.
 - 4 K připojení terminálu k vážicímu můstku použijte připojovací kabel terminálu.
 - 5 Umístěte terminál na horní stranu držáku terminálu.
 - 6 Zatlačte terminál směrem k vážicímu můstku, až terminál zapadne do úchytů v držáku terminálu.
- ⇒ Nyní je terminál upevněn a připojen k vážicímu můstku.



4.4.1.2 Váhy 1 mg s krytem proti proudění vzduchu MagicCube a vážicí miskou SmartPan



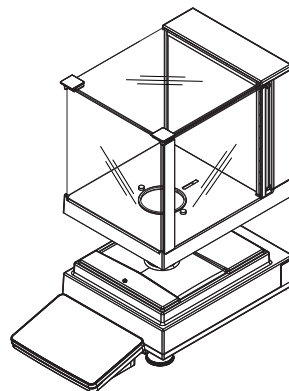
OZNÁMENÍ

Nebezpečí poškození vážicího můstku a krytu proti proudění vzduchu MagicCube při přenášení

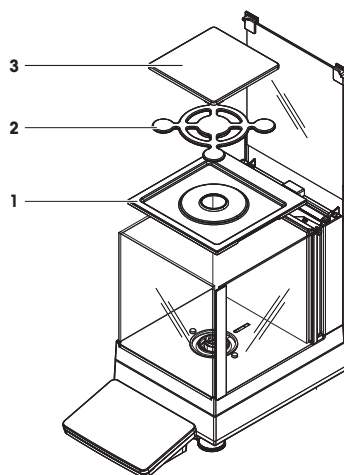
Sklo krytu proti proudění vzduchu MagicCube ve tvaru U není upevněno ke krytu proti proudění vzduchu MagicCube.

- 1 Před přenášením krytu proti proudění vzduchu MagicCube vždy kryt uzavřete.
- 2 Kryt proti proudění vzduchu MagicCube vždy držte za kryt v místě pod sklem. Kryt proti proudění vzduchu MagicCube vždy držte oběma rukama a na obou stranách a držte jej ve vodorovné poloze.

- 1 Položte kryt proti proudění vzduchu MagicCube na vážicí můstek.

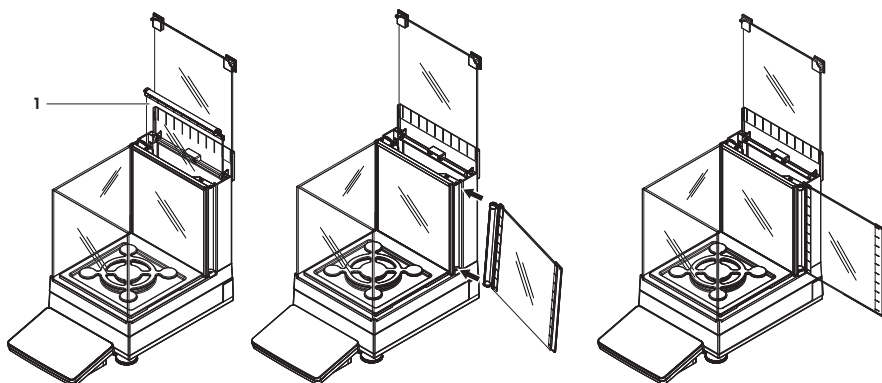


- 2 Otevřete vrchní dvířka krytu proti proudění vzduchu MagicCube.
- 3 Položte misku DripTray (1) na kryt proti proudění vzduchu MagicCube.
- 4 Položte vážicí misku SmartPan (2) do krytu proti proudění vzduchu MagicCube nahoru na odkapávací misku DripTray (1).
- 5 Vážicí miska (3) je volitelné vybavení a lze ji položit do krytu proti proudění vzduchu MagicCube nahoru na vážicí misku SmartPan (2).

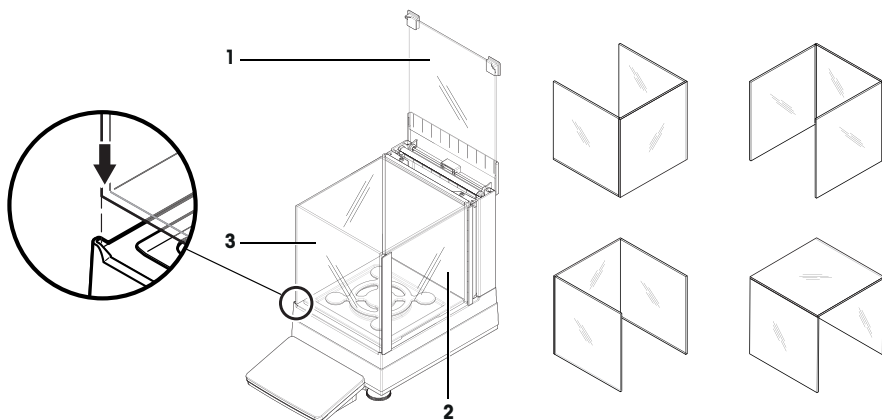


Možnosti instalace krytu proti proudění vzduchu MagicCube

- 1 Otevřete vrchní dvířka krytu proti proudění vzduchu MagicCube.
- 2 Ze zadního panelu vyjměte doplňková dvířka krytu proti proudění vzduchu MagicCube (1).
- 3 Z levé nebo pravé strany vložte do krytu doplňková dvířka krytu proti proudění vzduchu MagicCube.
- 4 Přídavná dvířka krytu proti proudění vzduchu MagicCube zasuňte do upevňovacích otvorů ve spodní části krytu a poté do horní části krytu.

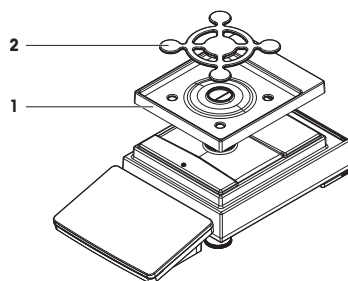


Kryt proti proudění vzduchu MagicCube pro modely XSR se skládá z pevného krytu proti proudění vzduchu s horními dvířky (1), bočními dvířky (2) a flexibilního skla krytu proti proudění vzduchu ve tvaru U (3). Sklo krytu proti proudění vzduchu ve tvaru U (3) lze umístit samostatně na horní stranu krytu. Boční dvířka jsou umístěna v krytu.



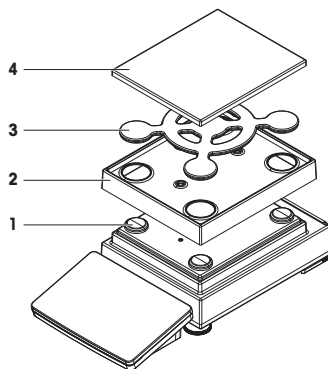
4.4.1.3 Sestavení vah 1 mg s vážicí miskou SmartPan

- 1 Odkapávací misku DripTray (1) položte na vážicí mštek.
- 2 Vážicí misku SmartPan (2) položte na odkapávací misku DripTray (1).
- 3 Vážicí misku je možné v případě potřeby položit na vážicí misku SmartPan.



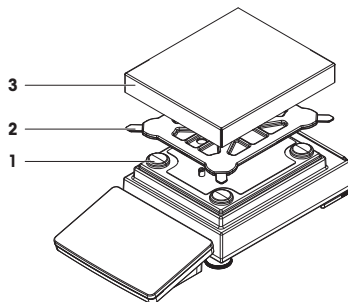
4.4.1.4 Sestavení vah 10 mg s vážicí miskou SmartPan

- 1 Krytky podložky pro vážicí misku (1) položte na vážicí můstek.
- 2 Odkapávací misku DripTray (2) položte na vážicí můstek.
- 3 Vážicí misku SmartPan (3) položte na 4 krytky podložky pro vážicí misku (1).
- 4 Vážicí misku s ochranným krytem (4) položte na vážicí misku SmartPan (3).



4.4.1.5 Sestavení vah 100 mg

- 1 4 krytky podložky pro misku (1) položte na vážicí můstek.
- 2 Podložku pro vážicí misku (2) položte nahoru na 4 krytky podložky pro vážicí misku (1).
- 3 Vážicí misku s ochranným krytem (3) položte na podložku pro vážicí misku (2).

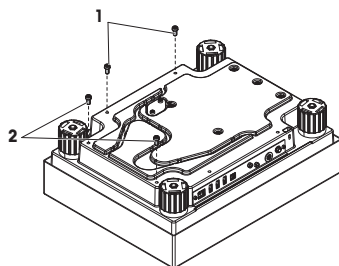


4.4.2 Váhy s vážicím můstkem L

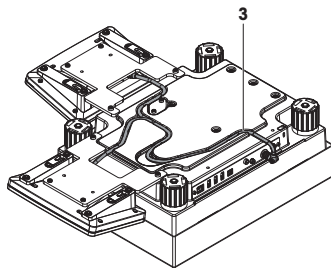
4.4.2.1 Připojení terminálu k vážicímu můstku

Terminál je možné připojit k dlouhé straně nebo ke krátké straně vážicího můstku L.

- 1 Otočte vážicí můstek dnem vzhůru.
- 2 Vyšroubujte šrouby (1) na delší straně, případně šrouby (2) na kratší straně vážicího můstku.
- 3 Připojte terminál k vážicímu můstku pomocí připojovacího kabelu terminálu.
- 4 Připojte držák terminálu k delší nebo ke kratší straně vážicího můstku. Upevněte držák terminálu šrouby vyšroubovanými z vážicího můstku.



- 5 Vložte přípojovací kabel terminálu (3) do drážky pro kabel.



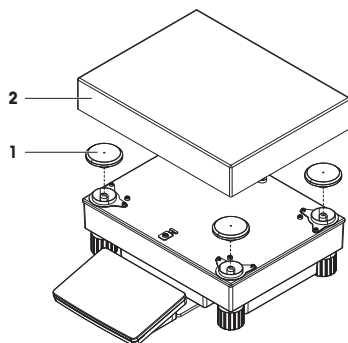
Poznámka

Při vkládání přípojovacího kabelu terminálu do drážky pro kabel je třeba přípojovací kabel terminálu vkládat současně z obou stran. Mezi zástrčkou a drážkou pro kabel nesmí mít přípojovací kabel terminálu žádnou vůli (viz obrázek).

- 6 Otočte vážicí můstek.

4.4.2.2 Sestavení vah 100 mg a 1 g

- 1 Krytky podložky pro vážicí misku (1) položte na vážicí můstek.
- 2 Položte vážicí misku (2) nahoru na krytky podložky pro vážicí misku (1).



4.5 Uvedení do provozu

4.5.1 Připojení váhy



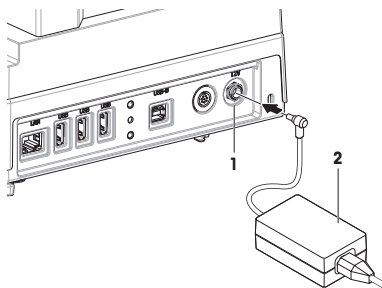
VAROVÁNÍ

Smrt nebo vážné poranění v důsledku úrazu elektrickým proudem

Kontakt se součástmi pod elektrickým proudem může způsobit smrt nebo poranění.

- 1 Používejte pouze napájecí kabel METTLER TOLEDO a síťový adaptér určené pro váš přístroj.
- 2 Napájecí kabel zapojte do uzemněné zásuvky.
- 3 Nevystavujte elektrické kabely ani přípojky působení kapalin a vlhkosti.
- 4 Zkontrolujte, zda kabely a zástrčka nejsou poškozené, a v případě potřeby je vyměňte.


- 1 Kabely musejí být uspořádány tak, aby nemohlo dojít k jejich poškození a aby nemohly rušit provoz přístroje.
 - 2 Zasuňte zástrčku síťového adaptéru AC/DC (2) do vstupu napájení přístroje (1).
 - 3 Zajistěte konektor pevným utažením vroubkované matice.
 - 4 Konektor napájecího kabelu zapojte do snadno přístupné uzemněné zásuvky.
- ➔ Váha se zapne automaticky.



Poznámka

Nepřipojujte přístroj k elektrické zásuvce ovládané spínačem. Přístroj se po zapnutí musí zahřát, aby podal přesné výsledky.

Viz též

 Všeobecné údaje ▶ strana 20

4.5.2 Zapnutí váhy

Po připojení k napájení se váha zapne automaticky.

Licenční smlouva s koncovým uživatelem (EULA)

Po prvním zapnutí váhy se na obrazovce zobrazí licenční smlouva s koncovým uživatelem EULA (End User License Agreement).

- 1 Pročtěte si podmínky smlouvy.
- 2 Klepněte na **Souhlasím s podmínkami licenční smlouvy**, a potvrďte tlačítkem **✓ OK**.
 - ➔ Zobrazí se hlavní vážicí obrazovka.

Aklimatizace a zahřátí

Aby byly výsledky vážení spolehlivé, musí se váha před použitím:

- aklimatizovat na pokojovou teplotu
- zahřát připojením ke zdroji napájení

Informaci o časech aklimatizace a zahřívání váhy najdete v části Všeobecné údaje.

Poznámka

Když váha opouští pohotovostní režim, je připravena k provozu ihned.

Viz též

 Všeobecné údaje ▶ strana 20

 Vstup do pohotovostního režimu / opuštění pohotovostního režimu ▶ strana 15

4.5.3 Vyrovnání váhy

Přesné a stabilní vodorovné umístění je předpokladem pro opakovatelné a přesné výsledky vážení.





Pokud se zobrazí zpráva **Váha není vyrovnána**:

- 1 Klepněte na **► Vyrovnajte váhu**.
 - ➔ Otevře se **Prův. vyrov.**
 - 2 Postupujte podle pokynů obsažených v průvodci.
- Průvodce pro vyrovnání lze též nalézt v **Menu váhy**:



Navigace:  Menu váhy >  Prův. vyrov.

4.5.4 Provedení interního justování


Navigace:  Metody >  Justování

- Kalibrace **Strategie** je nastavena na **Interní justování**.
- 1 Otevřete sekci **Metody**, klepněte na  **Justování**, vyberte kalibraci a klepněte na  **Začátek** - nebo -
na hlavní vážící obrazovce klepněte na **...** **Více** a poté klepněte na **Spustit justování**.
 - ⇒ Provede se **Interní justování**.
 - ⇒ Po dokončení kalibrace se zobrazí přehled výsledků kalibrace.
- 2 Chcete-li výsledky vytisknout, klepněte na  **Tisk**.
- 3 Klepněte na  **Dokončit justování**.
 - ⇒ Váha je připravena.

4.5.5 Vstup do pohotovostního režimu / opuštění pohotovostního režimu

- 1 Pro přechod do pohotovostního režimu přidržte .
 - ⇒ Displej je tmavý. Váha je stále zapnutá.
- 2 Pro ukončení pohotovostního režimu stiskněte .
 - ⇒ Displej je zapnutý.

4.5.6 Vypnutí váhy

Pro úplné vypnutí musí být váha napájená ze sítě odpojena od zdroje napájení. Přidržením tlačítka  se váha přepne do pohotovostního režimu.



Poznámka



Poté, co byla váha po nějakou dobu zcela vypnutá, musí se před použitím zahřát.

Viz též

 Zapnutí váhy ▶ strana 14





4.6 Provedení jednoduchého vážení

4.6.1 Vynulování váhy

- 1 Otevřete popřípadě kryt proti proudění vzduchu.
- 2 Vyprázdňte vážící misku.
- 3 Zavřete popřípadě kryt proti proudění vzduchu.
- 4 Stisknutím tlačítka  **0**  vynulujte váhu.
 - ⇒ Váha je vynulována.

4.6.2 Tárování váhy

Pokud se používá nádoba na vzorky, je nutné provést tárování váhy.

- 1 Otevřete popřípadě kryt proti proudění vzduchu.
- 2 Vyprázdňte vážící misku.
- 3 Zavřete popřípadě kryt proti proudění vzduchu.
- 4 Stisknutím tlačítka  **0**  vynulujte váhu.
- 5 Otevřete popřípadě kryt proti proudění vzduchu.
- 6 Vložte nádobu na vzorky na vážící misku.
- 7 Zavřete popřípadě kryt proti proudění vzduchu.
- 8 Pro tárování stiskněte  **T** .
- ⇒ Váha je tárována. Zobrazí se ikona **Net**.

4.6.3 Vážení

- 1 Otevřete popřípadě kryt proti proudění vzduchu.
- 2 Umístěte vážený předmět do nádoby na vzorky.
- 3 Pokud chcete výsledky vážení ve formě přehledu, klepněte na **+** **Přidat výsledek**.
→ Výsledek se přidá do **Seznam výsledků**.

4.6.4 Dokončení vážení

- 1 Pro uložení **Seznam výsledků** klepněte na **Dokončit**.
→ Otevře se okno **Dokončit činnost**.
- 2 Vyberte, zda chcete **Seznam výsledků** uložit nebo vytisknout.
→ Otevře se příslušné dialogové okno.
- 3 Postupujte podle pokynů obsažených v průvodci.
- 4 Klepněte na **✓ Dokončit**.
→ **Seznam výsledků** se uloží/vytiskne a poté z obrazovky zmizí.

4.7 Přeprava, balení a skladování



OZNÁMENÍ

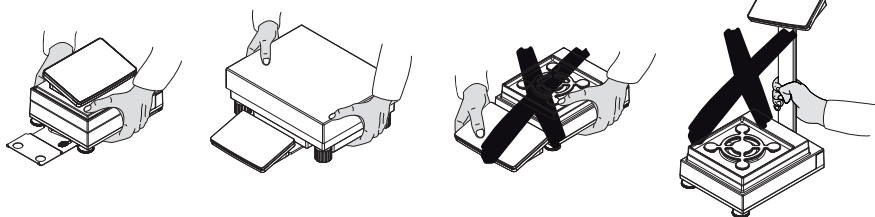
Poškození krytu proti proudění vzduchu, terminálu nebo přidavného stojanu terminálu

Při přenášení váhy nedržte váhu pouze za skleněný kryt proti proudění vzduchu, terminál nebo stojan terminálu.

- Demontujte terminál z váhového můstku S z držáku terminálu a terminál umístěte na vážící misku. Při přenášení váhy držte váhový můstek vždy oběma rukama.

4.7.1 Přemísťování váhy na krátkou vzdálenost

- 1 Odpojte váhu od síťového adaptéru.
- 2 V případě potřeby odpojte všechny kabely rozhraní.
- 3 Demontujte terminál z držáku terminálu a položte terminál na váhový můstek (pouze pro váhový můstek S).
- 4 Váhový můstek uchopte oběma rukama a váhy přenášejte ve vodorovné poloze do místa určení. Věnujte přitom pozornost požadavkům na umístění.



Viz též

- Výběr umístění ▶ strana 7
- Zapnutí váhy ▶ strana 14
- Vyrovnání váhy ▶ strana 14
- Provedení interního justování ▶ strana 15

4.7.2 Přemísťování váhy na delší vzdálenost

METTLER TOLEDO doporučuje použít původní obal pro přepravu nebo odeslání váhy nebo jejích součástí na delší vzdálenost. Jednotlivé části původního obalu byly vyrobeny specificky pro váhu a její součásti, aby zajistily maximální ochranu během přepravy.

4.7.3 Balení a skladování

Balení váhy

Všechny součásti obalu uschovejte na bezpečné místo. Jednotlivé části původního obalu byly vyrobeny specificky pro váhu a její součásti, aby zajistily maximální ochranu během přepravy a skladování.

Skladování váhy

Váhu skladujte za následujících podmínek:

- V interiéru a v původním obalu
- Podle odpovídajících podmínek prostředí, viz část "Technické údaje".



Poznámka

Je-li váha skladována déle než 6 měsíců, může dojít k vybití nabíjecí baterie (vymaže se nastavené datum a čas).

4.8 Instalace zařízení

4.8.1 Připojení tiskárny přes USB



OZNÁMENÍ

Poškození přístroje v důsledku nedodržení pokynů v návodu k použití tiskárny.

- Chcete-li používat tiskárnu, prostudujte si její uživatelskou příručku.

- Kabel USB je připojen k tiskárně.
 - Tiskárna je připojena k elektrické zásuvce a zapnutá.
 - Na terminálu váhy je zobrazena hlavní vážicí obrazovka.
- 1 Připojte kabel USB k jednomu z portů USB-A váhy.
 - ➔ Váha tiskárnu automaticky detekuje a zobrazí se dialogové okno **Přidat zařízení**.
 - ➔ Zobrazí se zpráva jako "Systém našel zařízení typu: Tiskárna P-XX".
 - 2 Nastavte název tiskárny a klepněte na → **Další**.
 - ➔ Zobrazí se zpráva informující uživatele o tom, že zařízení je připraveno k použití.
 - 3 Klepnutím na ✓ **OK** dialogové okno zavřete.
 - ➔ Tiskárna je připojena a uložena v systému.
 - ➔ Zobrazí se dialog **Nastavení tiskárny**.
 - 4 V případě potřeby tiskárnu nakonfigurujte nebo vytiskněte zkušební stránku.

Přidání tiskárny pomocí nastavení váhy

Tiskárnu můžete také přidat prostřednictvím nastavení váhy.

Navigace: ⚙️ Menu váhy > ⚙️ Nastavení > 🖨️ Zař./ Tiskárny

- Kabel USB je připojen k tiskárně.
 - Tiskárna je připojena k elektrické zásuvce a zapnutá.
- 1 Klepněte na ➕ **Přidat zařízení**.
 - ➔ Zobrazí se zpráva "**Připojte zařízení prostřednictvím USB.**".
 - 2 Připojte zařízení k jednomu z portů USB-A na váze.
 - 3 Postupujte podle pokynů obsažených v průvodci.

4.8.2 Připojení tiskárny přes Bluetooth

Navigace: **Menu váhy** > **Nastavení** > **Zař./ Tiskárny**

- Tiskárna je připojena k elektrické zásuvce a zapnutá.
- 1 Připojte USB adaptér Bluetooth k jednomu z portů USB-A váhy.
- 2 Připojte adaptér Bluetooth RS k tiskárně.
- 3 Klepněte na **+Přidat zařízení**.
 - ➔ Zobrazí se dialog **Přidat zařízení**.
- 4 Vyberte **Připojení bluetooth** a klepněte na **→Další**.
 - ➔ Otevře se dialogové okno "**Hledání zařízení...**" a zobrazí se seznam dostupných zařízení Bluetooth.
- 5 Na spodní části Bluetooth RS adaptéru tiskárny najdete adresu MAC (jedinečná adresa zařízení). Vyberte tuto adresu ze seznamu a klepněte na **→Další**.
- 6 Otevře se dialogové okno **Ověření aktivováno** a zobrazí se **Kód PIN**.
- 7 Klepnutím na **→Další** potvrďte připojení Bluetooth.
 - ➔ Dialogové okno se zavře. Tiskárna je nyní připojena k váze prostřednictvím Bluetooth.
 - ➔ Zobrazí se dialog **Nastavení tiskárny**.
- 8 V případě potřeby tiskárnu nakonfigurujte nebo vytiskněte zkušební stránku.



Poznámka

Po odpojení USB adaptéru od váhy a jeho opětovném připojení bude spojení přes Bluetooth detekováno automaticky. Tento proces ale může trvat až 30 sekund.



Poznámka

Váha se vždy páruje s adaptérem Bluetooth RS, nikoli s tiskárnou, která je k němu připojena. Když uživatel použije adaptér Bluetooth RS s jinou tiskárnou, je nutné nakonfigurovanou tiskárnu ze softwaru váhy odebrat a přidat novou tiskárnu.

4.8.3 Připojení USB zařízení

V této části se popisuje připojení zařízení USB bez vlastního napájecího adaptéru, např. nožního spínače nebo senzoru ErgoSens. Postup připojení je u všech zařízení USB stejný.



OZNÁMENÍ

Poškození přístroje v důsledku nedodržení pokynů v návodu k použití zařízení USB.

- Chcete-li používat zařízení USB, prostudujte si jeho uživatelskou příručku.

- Kabel USB je připojen k zařízení USB.
- Na terminálu váhy je zobrazena hlavní vážící obrazovka.
- 1 Připojte kabel USB k jednomu z portů USB-A váhy.
 - ➔ Váha rozpozná zařízení USB automaticky. Zobrazí se dialogové okno **Přidat zařízení** informující uživatele, že systém našel dané zařízení.
- 2 Nastavte název zařízení USB a klepněte na **→ Další**.
 - ➔ Zobrazí se zpráva informující uživatele o tom, že zařízení je připraveno k použití.
- 3 Klepnutím na **✓ OK** dialogové okno zavřete.
 - ➔ Zařízení USB je připojeno a uloženo v systému.

5 Údržba

Aby byla zaručena funkčnost váhy a přesné výsledky vážení, je uživatel povinen provádět celou řadu úkonů údržby.



Podrobné informace naleznete v referenční příručce (RM).

► www.mt.com/XSR-precision-RM

5.1 Úkony údržby

Úkon údržby	Doporučený interval	Poznámky
Provedení interního justování	<ul style="list-style-type: none"> • Každý den • Po čištění • Po vyrovnání • Po přemístění 	viz "Provedení interního justování"
Provádění rutinních testů (test výstřednosti, opakovatelnosti, citlivosti) METTLER TOLEDO doporučuje provádět alespoň test citlivosti.	<ul style="list-style-type: none"> • Po čištění • Po sestavení váhy • Po aktualizaci softwaru • V závislosti na vašich interních předpisech (SOP) 	viz "Testy" v referenční příručce
Čištění	<ul style="list-style-type: none"> • Po každém použití • Po výměně látky • V závislosti na stupni znečištění • V závislosti na vašich interních předpisech (SOP) 	viz "Čištění"
Aktualizace softwaru	<ul style="list-style-type: none"> • V závislosti na vašich interních předpisech (SOP). • Po vydání nové verze softwaru. 	viz "Aktualizace softwaru" v referenční příručce

Viz též

📖 Čištění ► strana 19

5.2 Čištění

5.2.1 Čištění krytu proti proudění vzduchu MagicCube

Chcete-li vyčistit kryt proti proudění vzduchu MagicCube, jednoduše jej sejměte z vážicího můstku.

5.2.2 Čištění váhy



OZNÁMENÍ

Poškození přístroje při použití nevhodných čisticích postupů!

Pokud se dostane do krytu kapalina, může přístroj poškodit. Povrch přístroje může být poškozen určitými čisticími prostředky, rozpouštědly nebo abrazivy.

- 1 Nestříkejte ani nenalévejte kapaliny na přístroj.
- 2 Používejte pouze čisticí prostředky specifikované v referenční příručce (RM) k přístroji nebo v průvodci "8 Steps to a Clean Balance".
- 3 K čištění přístroje používejte pouze mírně navlhčený neřepivý hadřík nebo papírovou utěrku.
- 4 Případné rozlité kapaliny ihned otřete.



Další informace o čištění váhy uvádí "8 Steps to a Clean Balance".

► www.mt.com/lab-cleaning-guide

Čištění v okolí váhy

- Z bezprostředního okolí váhy odstraňte veškerý prach a nečistoty, abyste zabránili další kontaminaci.

Čištění terminálu

- Terminál čistěte hadříkem nebo papírovou utěrkou a jemným čisticím prostředkem.

Čištění demontovatelných částí

- Demontovatelné součásti čistěte hadříkem nebo papírovou utěrkou a jemným čisticím prostředkem, případně je umyjte v myčce nádobí za použití mycího programu do 80 °C.

Čištění vázící jednotky

- 1 Odpojte váhu od síťového adaptéru.
- 2 K čištění povrchů váhy použijte neřepivý hadřík navlžený jemným čisticím prostředkem.
- 3 Nejprve z váhy seřete prach a jiné nečistoty jednorázovou papírovou utěrkou.
- 4 K odstranění lepkavých látek použijte neřepivý hadřík navlžený jemným rozpouštědlem, např. izopropanol nebo 70% ethanol.

5.2.3 Uvedení do provozu po čištění

- 1 Znovu sestavte váhu.
 - 2 Zkontrolujte, zda se dvířka krytu proti proudění vzduchu (horní, boční) otevírají a zavírají tak, jak mají.
 - 3 Zkontrolujte, zda je terminál připojen k váze.
 - 4 Opět připojte váhu k síťovému adaptéru.
 - 5 Zkontrolujte vyrovnaní váhy a v případě potřeby ji vyrovnejte.
 - 6 Dodržujte čas zahřívání stanovený v technických specifikacích.
 - 7 Proveďte interní justování.
 - 8 Proveďte rutinní test v souladu s vašimi interními předpisy. METTLER TOLEDO doporučuje provést test opakovatelnosti po čištění váhy.
 - 9 Stisknutím tlačítka **→0←** vynulujte váhu.
- ⇒ Váha je připravena k použití.


Viz též

- 📖 Vyrovnaní váhy ▶ strana 14
- 📖 Technické údaje ▶ strana 20
- 📖 Provedení interního justování ▶ strana 15

6 Technické údaje

6.1 Všeobecné údaje

Napájení

Síťový adaptér (č. modelu FSP060-DHAN3):	Vstup: 100–240 V AC ±10 %, 50–60 Hz, 1,8 A Výstup: 12 V DC, 5 A, LPS, SELV
Síťový adaptér (č. modelu FSP060-DIBAN2):	Vstup: 100–240 V AC ±10 %, 50–60 Hz, 1,5 A Výstup: 12 V DC, 5 A, LPS, SELV
Kabel pro síťový adaptér:	3žilový, se zástrčkou podle země určené
Spotřeba energie váhy:	12 V DC ± 10 %, 2,25 A
Polarita:	

Ochrana a normy

Kategorie přepětí:	II
Stupeň znečištění:	2
Normy týkající se bezpečnosti a EMC (elektromagnetické kompatibility):	Viz Prohlášení o shodě.

Rozsah použití:

Používejte pouze ve vnitřních a suchých prostorách

Podmínky prostředí

Mezní hodnoty platí v případě použití váhy za následujících podmínek prostředí:

Nadmořská výška:	Až 5 000 m
Okolní teplota:	+10 – +30 °C
Změna teploty, max.:	5 °C/h
Relativní vlhkost vzduchu:	30–70 %, bez kondenzace
Doba aklimatizace:	Nejméně 4 hodin po umístění přístroje na stejné místo, kde bude uveden do provozu.
Doba zahřívání na provozní teplotu:	Nejméně 30 minut po připojení váhy k napájení. Po zapnutí z pohotovostního režimu je přístroj ihned připraven k provozu.

Váhu lze používat za následujících podmínek prostředí. Vážicí výkon váhy se však může pohybovat mimo rozsah mezních hodnot:

Okolní teplota:	+5 °C – +40 °C
Relativní vlhkost vzduchu:	20 až max. 80 % při 31 °C, snižuje se lineárně na 50 % při 40 °C, bez kondenzace

Váhu lze odpojit a uložit v obalu, ve kterém byla dodána, za následujících podmínek:

Okolní teplota:	-25 – +70 °C
Relativní vlhkost vzduchu:	10–90 %, bez kondenzace

7 Likvidace

Podle evropské směrnice 2012/19/EU o elektrickém a elektronickém odpadu (WEEE - Waste Electrical and Electronic Equipment) nesmí být tento přístroj likvidován jako domácí odpad. Toto pravidlo se na základě místních předpisů uplatňuje také v zemích, které nejsou členskými státy EU.

Toto zařízení prosím likvidujte v souladu s platnými místními předpisy v zařízeních pro odběr elektrických a elektronických zařízení. V případě dotazů se prosím obraťte na příslušný úřad nebo na distributora, od kterého jste si toto zařízení pořídili. Pokud by toto zařízení bylo postoupeno jiným osobám, je třeba je též informovat o obsahu tohoto pokynu.



Indholdsfortegnelse

1	Introduktion	3
1.1	Yderligere dokumenter og oplysninger	3
1.2	Akronymer og forkortelser	3
1.3	Oplysninger om overensstemmelse	4
2	Sikkerhedsoplysninger	4
2.1	Definitioner af signalord og advarselssymboler	4
2.2	Produktspecifikke sikkerhedsoplysninger	4
3	Design og funktion	5
3.1	Oversigt	5
3.2	Brugergrænseflade	6
3.2.1	Oversigt over de vigtigste afsnit	6
3.2.2	Hovedskærm-billede til vejning	6
4	Installation og idriftsættelse	7
4.1	Valg af placering	7
4.2	Udpakning af vægten	7
4.3	Indhold i leverancen	8
4.3.1	S-vejeplatform	8
4.3.2	L-vejeplatform	8
4.4	Installation	9
4.4.1	Vægte med S-vejeplatform	9
4.4.1.1	Montering af terminalen på vejeplatformen	9
4.4.1.2	Montering af 1 mg-vægte med MagicCube-trækafskærmning og SmartPan-vejeplade	10
4.4.1.3	Montering af 1 mg-vægte med SmartPan-vejeplade	11
4.4.1.4	Montering af 10 mg-vægte med SmartPan-vejeplade	12
4.4.1.5	Montering af 100 mg-vægte	12
4.4.2	Vægte med L-vejeplatform	12
4.4.2.1	Montering af terminalen på vejeplatformen	12
4.4.2.2	Montering af 100 mg- og 1 g-vægte	13
4.5	Ibrugtagning	13
4.5.1	Tilslutning af vægten	13
4.5.2	Opstart af vægten	14
4.5.3	Nivellering af vægten	14
4.5.4	Udførelse af en intern justering	15
4.5.5	Aktivering/deaktivering af standbytilstand	15
4.5.6	Slukning af vægten	15
4.6	Udførelse af en enkel vejning	15
4.6.1	Nulstilling af vægten	15
4.6.2	Tarering af vægten	15
4.6.3	Udførelse af en vejning	16
4.6.4	Gennemførelse af vejningen	16
4.7	Transport, emballage og opbevaring	16
4.7.1	Transport af vægten over korte afstande	16
4.7.2	Transport af vægten over lange afstande	17
4.7.3	Emballage og opbevaring	17
4.8	Installation af enheder	17
4.8.1	Tilslutning af en printer via USB	17
4.8.2	Tilslutning af en printer via Bluetooth	18
4.8.3	Tilslutning af en USB-enhed	18

5	Vedligeholdelse	18
5.1	Vedligeholdelsesopgaver.....	19
5.2	Rengøring.....	19
5.2.1	Rengøring af MagicCube-trækafskærmningen.....	19
5.2.2	Rengøring af vægten.....	19
5.2.3	Idriftsættelse efter rengøring.....	20
6	Tekniske data	20
6.1	Generelle data.....	20
7	Bortskaffelse	21

1 Introduktion

Tillykke med din nye vægt fra METTLER TOLEDO. Vægten kombinerer høj ydeevne med brugervenlighed.

EULA

Softwaren i dette produkt er givet i licens i henhold til METTLER TOLEDO Slutbrugerlicensaftalen (EULA) for softwaren.

► www.mt.com/EULA

Når du bruger dette produkt, accepterer du betingelserne i EULA'en.

1.1 Yderligere dokumenter og oplysninger

Dette dokument er tilgængeligt på andre sprog online.

► www.mt.com/XSR-precision

Instruktioner til rengøring af en vægt: "8 Steps to a Clean Balance"

► www.mt.com/lab-cleaning-guide

Søg efter softwaredownloads

► www.mt.com/labweighing-software-download

Søg efter dokumenter

► www.mt.com/library

Kontakt din autoriserede METTLER TOLEDO-forhandler eller -servicerepræsentant, hvis du har spørgsmål.

► www.mt.com/contact

1.2 Akronymmer og forkortelser

Originalt udtryk	Oversat udtryk	Forklaring
AC		Alternating Current
ASTM		American Society for Testing and Materials
DC		Direct Current
EMC		Electromagnetic Compatibility
FCC		Federal Communications Commission
GWP		Good Weighing Practice
HID		Human Interaction Device
ID		Identification
LED		Light-Emitting Diode
LPS		Limited Power Source
MAC		Media Access Control
MT-SICS		METTLER TOLEDO Standard Interface Command Set
NA		Not Applicable
OIML		Organisation Internationale de Métrologie Légale (International Organization of Legal Metrology)
RAM		Random Access Memory
RFID		Radio-frequency identification
RM		Reference Manual
SELV		Safety Extra Low Voltage
SOP		Standard Operating Procedure
SQC		Statistical Quality Control
UM		User Manual (Brugervejledning)
USB		Universal Serial Bus
USP		United States Pharmacopeia

1.3 Oplysninger om overensstemmelse

Nationale godkendelsesdokumenter, f.eks. FCC-overensstemmelseserklæringen fra leverandøren, er tilgængelige online og/eller inkluderet i emballagen.

► <http://www.mt.com/ComplianceSearch>



Hvis der er behov for yderligere oplysninger, henvises der til referencemanualen (RM).

► www.mt.com/XSR-precision-RM

2 Sikkerhedsoplysninger

Der findes to dokumenter, "Brugervejledning" og "Referencemanual", til dette instrument.

- Brugervejledningen er udskrevet og leveres sammen med instrumentet.
- Den elektroniske referencemanual indeholder en samlet beskrivelse af instrumentet og brugen af det.
- Gem begge dokumenter til fremtidig brug.
- Overdrag begge dokumenter, hvis du giver instrumentet videre til andre.

Brug kun instrumentet i overensstemmelse med brugervejledningen og referencemanualen. Hvis du ikke bruger instrumentet i overensstemmelse med disse dokumenter, eller hvis instrumentet ændres, kan instrumentets sikkerhed forringes, og Mettler-Toledo GmbH påtager sig intet ansvar.

2.1 Definitioner af signalord og advarselssymboler

Sikkerhedsbemærkninger indeholder vigtige oplysninger om sikkerhedsproblemer. Der kan opstå personskade, beskadigelse på instrumentet, driftsforstyrrelser og forkerte resultater, hvis sikkerhedsbemærkningerne ignoreres. Sikkerhedsbemærkninger er markeret med følgende symbolbeskrivelser og advarselssymboler:

Signalord

FARE	En farlig situation med høj risiko, der resulterer i dødsfald eller alvorlige skader, hvis den ikke undgås.
ADVARSEL	En farlig situation med risiko på mellemniveau, der sandsynligvis vil resultere i dødsfald eller alvorlige skader, hvis den ikke undgås.
FORSIGTIG	En farlig situation med lav risiko, der kan resultere i små eller moderate skader, hvis den ikke undgås.
BEMÆRK	En farlig situation med lav risiko, der kan resultere i beskadigelse af instrumentet, andre skader på udstyr eller ejendom, fejlfunktion og forkerte resultater eller tab af data.

Advarselssymboler



Generelle farer



Bemærk

2.2 Produktspecifikke sikkerhedsoplysninger

Tilsløget brug

Dette instrument er beregnet til at blive anvendt af uddannet personale. Apparatet er beregnet til vejning.

Enhver anden anvendelse og funktion, der foretages ud over de grænser for brug, der er angivet af Mettler-Toledo GmbH, foretages uden skriftlig tilladelse fra Mettler-Toledo GmbH, betragtes som utilsigtet anvendelse.

Instrumentejerens ansvarsområder

Instrumentejereren er den person, der har den juridiske ret til instrumentet, og som bruger instrumentet eller giver en anden person tilladelse til at bruge det, eller den person, der i henhold til lovgivningen anses for at være instrumentets operatør. Instrumentejereren er ansvarlig for sikkerheden for alle brugere af instrumentet og tredjeparter.

Mettler-Toledo GmbH antager, at instrumentejereren uddanner brugere i sikker brug af instrumentet på deres arbejdsplads og håndtering af potentielle farer. Mettler-Toledo GmbH antager, at instrumentejereren stiller det nødvendige beskyttelsesudstyr til rådighed.

Sikkerhedsbemærkninger



ADVARSEL

Dødsfald eller alvorlig tilskadekomst på grund af elektrisk stød

Kontakt med strømførende dele kan resultere i dødsfald eller personskade.

- 1 Brug kun METTLER TOLEDO-strømforsyningskablet og den AC/DC-adapter, der er beregnet til dit instrument.
- 2 Tilslut strømkablet til en stikkontakt med jordforbindelse.
- 3 Hold alle elektriske ledninger og tilslutninger på afstand af væske og fugt.
- 4 Kontrollér kablerne og stikket for skader, og udskift dem, hvis de er beskadigede.



BEMÆRK

Beskadigelse af instrumentet eller fejl på grund af anvendelse af uegnede dele

- Anvend kun dele fra METTLER TOLEDO, som er beregnet til at blive anvendt sammen med dit instrument.

Der findes en liste over reservedele og tilbehør i referencemanualen.

3 Design og funktion



Hvis der er behov for yderligere oplysninger, henvises der til referencemanualen (RM).

► www.mt.com/XSR-precision-RM

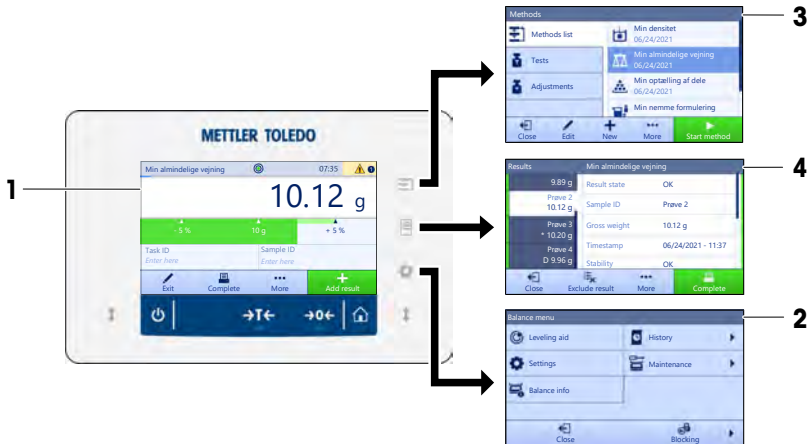
3.1 Oversigt

Se afsnittene "Overview" (grafik og billedforklaringer) allerførst i denne manual.

3.2 Brugergrenseflade

3.2.1 Oversigt over de vigtigste afsnit

Hovedskærbilledet for vejning (1) er det centrale navigationspunkt, hvor du finder alle menuer og indstillinger. **Balance menu** (2), **Methods** (3) og (4) **Results** åbnes, når der trykkes på symbolerne på terminalen.



Se også

▮ Hovedskærbillede til vejning ▶ side 6

3.2.2 Hovedskærbillede til vejning



	Navn	Beskrivelse
1	Vejeværdifelt	Viser den aktuelle vejeværdi.
2	Vaterindikator	Angiver, om vægten er i vater (grøn) eller ej (rød).
3	Advarsels- og fejlmeddelelsesområde	Viser aktuelle advarsels- og/eller fejlmeddelelser.
4	Knap Add result	Tilføjer resultatet i Results list . Knappen kan have forskellige funktioner afhængigt af den valgte metode.

	Navn	Beskrivelse
5	Handlingslinje	Indeholder handlinger, der refererer til den aktuelle opgave.
6	Metodeinformationsområde	Indeholder information om prøve-, metode- eller opgave-id'er.
7	SmartTrac	Bruges som vejningshjælp til at definere en målvægt med øvre og nedre tolerancer.
8	Vejeværdiområde	Viser resultaterne af den aktuelle vejeproces.
9	Method name	Viser navnet på den aktuelle metode.

4 Installation og idriftsættelse

4.1 Valg af placering

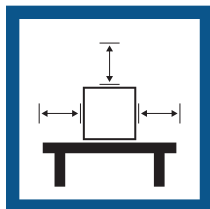
En vægt er et følsomt præcisionsinstrument. Det sted, hvor den placeres, har afgørende betydning for vejeresultaternes nøjagtighed.

Krav til placering

Placer indendørs på et stabilt bord



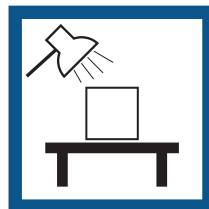
Sørg for tilstrækkelig afstand



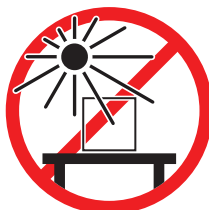
Niveller instrumentet



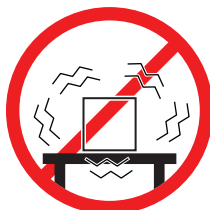
Sørg for passende belysning



Undgå direkte sollys



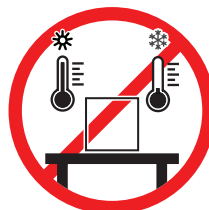
Undgå vibrationer



Undgå kraftigt træk



Undgå temperaturskift



Tilstrækkelig afstand for vægte: > 15 cm hele vejen rundt om instrumentet

Tag de miljømæssige forhold i betragtning. Se "Tekniske data".

4.2 Udpakning af vægten

Tag emballagen af vægten, og efterse den for transportskader eller manglende dele. Hvis der mangler dele, eller der er defekte dele, informeres en servicerepræsentant fra METTLER TOLEDO.

METTLER TOLEDO anbefaler at gemme den originale kasse samt de forskellige dele af emballagen. Brug emballagedelene til at opbevare og transportere vægten.

4.3 Indhold i leverancen

4.3.1 S-vejplatform

Komponenter	1 mg med MagicCube-træk-afskærmning	1 mg uden MagicCube-træk-afskærmning	10 mg	100 mg
Vejepplatform med beskyttelsesafdækning	✓	✓	✓	✓
Terminal med beskyttelsesafdækning	✓	✓	✓	✓
Terminalholder	✓	✓	✓	✓
Terminaltilslutningskabel (leveres samlet)	✓	✓	✓	✓
MagicCube-trækafskærmning med en ekstra træk-afskærmningsdør og drypbakke	✓	-	-	-
Vejepplade 127 x 127 mm	✓	-	-	-
Vejepplade 172 x 205 mm	-	-	✓	-
Vejepplade 190 x 223 mm	-	-	-	✓
SmartPan-vejepplade	✓	✓	✓	-
Vejeppladestøtte	-	-	-	✓
Drypbakke	✓	✓	✓	-
Vejekrog til vejning under vægten	✓	✓	✓	✓
AC/DC-adapter	✓	✓	✓	✓
Strømkabel (landespecifikt)	✓	✓	✓	✓
Brugervejledning	✓	✓	✓	✓
Produktionscertifikat	✓	✓	✓	✓
CE-overensstemmelseserklæring	✓	✓	✓	✓

4.3.2 L-vejplatform

Komponenter	100 mg	1 g
Vejepplatform	✓	✓
Terminal med beskyttelsesafdækning	✓	✓
Terminalholder (formonteret)	✓	✓
Terminaltilslutningskabel	✓	✓
Vejepplade	✓	✓
AC/DC-adapter	✓	✓
Strømkabel (landespecifikt)	✓	✓
Brugervejledning	✓	✓
Produktionscertifikat	✓	✓
CE-overensstemmelseserklæring	✓	✓

4.4 Installation

4.4.1 Vægte med S-vejeplatform

4.4.1.1 Montering af terminalen på vejeplatformen

Terminalen placeres sædvanligvis foran vejeplatformen på terminalholderen. Terminalen kan også placeres separat ved siden af vejeplatformen, eller den kan monteres på en ekstra terminalholder.



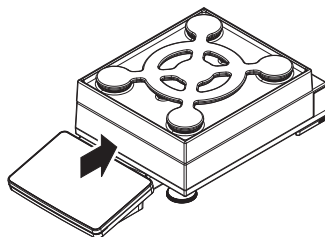
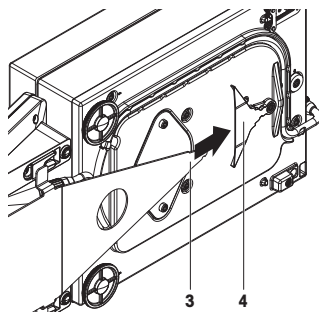
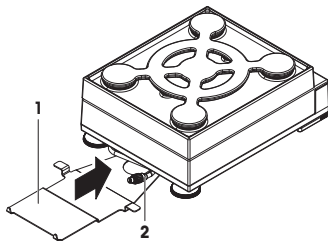
BEMÆRK

Beskadigelse af vægten

Vejeplatformen og terminalen er ikke sikkert fastgjort på terminalholderen og kan falde af, når den bæres.

- Fjern terminalen fra vejeplatformen, og placer den på vejepladen, når vægten skal bæres.

- 1 Placer vejeplatformen på et plant underlag.
 - 2 Placer terminalholderen (1) foran vejeplatformen. Stikket på det forhåndssamlede terminaltilslutningskabel (2) skal placeres mellem terminalholderen (1) og vejeplatformen.
 - 3 Skub terminalholderen (3) frem mod vejeplatformen. Den bageste ende af terminalholderen (3) skal skubbes ind i låseelementet (4) i bunden af vejeplatformen.
 - 4 Brug terminaltilslutningskablet til at slutte terminalen til vejeplatformen.
 - 5 Placer terminalen oven på terminalholderen.
 - 6 Skub terminalen frem mod vejeplatformen, indtil terminalen går i indgreb i terminalholderen.
- ⇒ Terminalen er monteret og tilsluttet vejeplatformen.



4.4.1.2 Montering af 1 mg-vægte med MagicCube-trækafskærmning og SmartPan-vejeplade



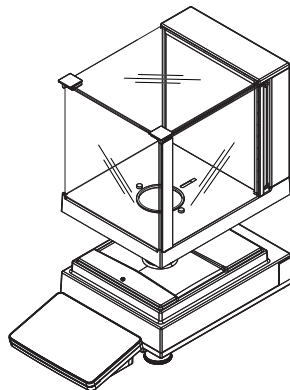
BEMÆRK

Beskadigelse af vejeplatformen og MagicCube-trækafskærmningen, når de bæres

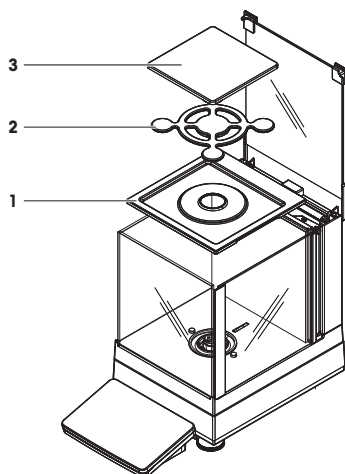
Det U-formede MagicCube-trækafskærningsglas er ikke fastgjort til MagicCube-trækafskærmningens kabinet.

- 1 Luk altid afdækningen, før du bærer MagicCube-trækafskærmningen.
- 2 Hold altid MagicCube-trækafskærmningen på kabinettet under glasset. Hold altid MagicCube-trækafskærmningen med begge hænder og på begge sider, og hold den vandret.

- 1 Placer MagicCube-trækafskærmningen oven på vejeplatformen.

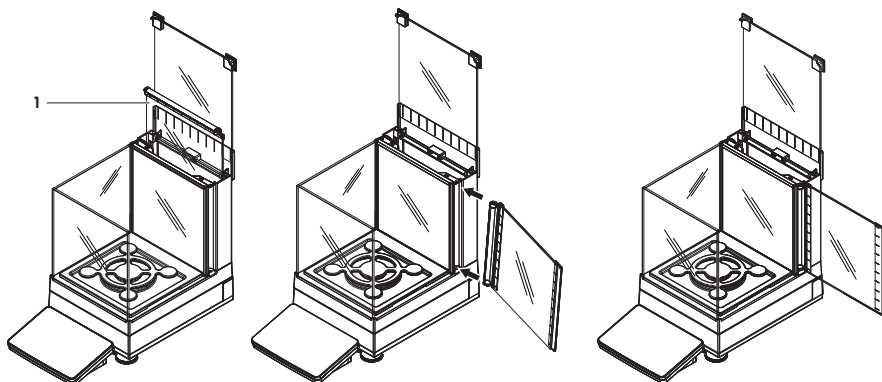


- 2 Åbn MagicCube-trækafskærmningens øverste dør.
- 3 Placer drypbakken (1) i MagicCube-trækafskærmningen.
- 4 Placer SmartPan-vejepladen (2) i MagicCube-trækafskærmningen oven på drypbakken (1).
- 5 Vejepladen (3) er valgfri og kan placeres i MagicCube-trækafskærmningen oven på SmartPan-vejepladen (2).

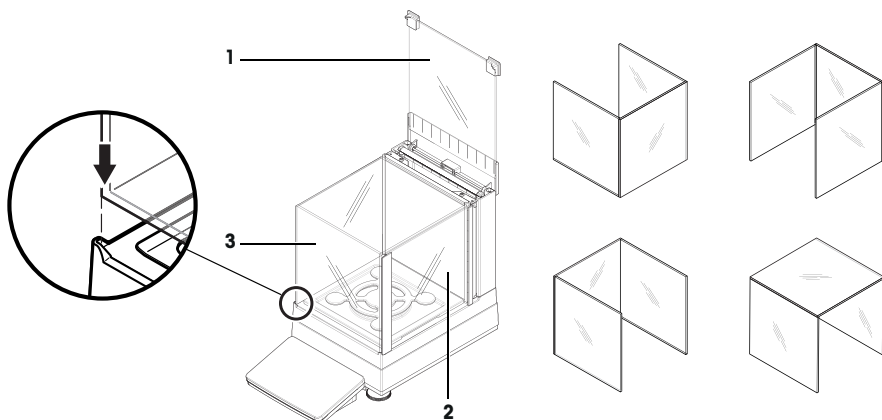


Muligheder for installation af MagicCube-trækafskærmningen

- 1 Åbn MagicCube-trækafskærmningens øverste dør.
- 2 Tag den ekstra MagicCube-trækafskærmningsdør (1) ud af bagpanelet.
- 3 Sæt den ekstra MagicCube-trækafskærmningsdør i kabinettet fra venstre eller højre side.
- 4 Sæt den ekstra MagicCube-trækafskærmningsdør ind i fastgørelsesshullerne i bunden af kabinettet og derefter øverst på kabinettet.

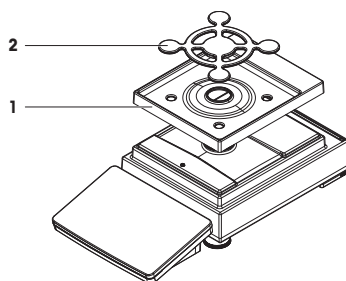


MagicCube-trækafskærmningen til XSR-modeller består af et fast trækafskærmningskabinet med dør øverst (1), sidedør (2) og et fleksibelt U-formet trækafskærmningsglas (3). Det U-formede trækafskærmningsglas (3) kan placeres individuelt oven på trækafskærmningskabinettet. Sidedøren findes i trækafskærmningskabinettet.



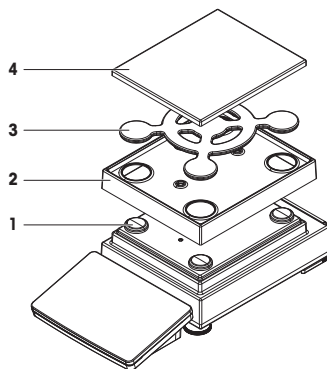
4.4.1.3 Montering af 1 mg-vægte med SmartPan-vejleplade

- 1 Placer drypbakken (1) oven på vejleplatformen.
- 2 Placer SmartPan-vejlepladen (2) oven på drypbakken (1).
- 3 Vejlepladen kan om nødvendigt placeres oven på SmartPan-vejlepladen.



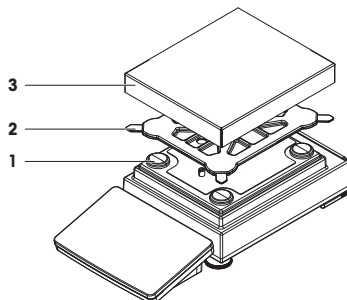
4.4.1.4 Montering af 10 mg-vægte med SmartPan-vejleplade

- 1 Placer vejlepladestøtthæfterne (1) oven på vejleplatformen.
- 2 Placer drypbakken (2) oven på vejleplatformen.
- 3 Placer SmartPan-vejlepladen (3) oven på de fire vejlepladestøtthæfter (1).
- 4 Placer vejlepladen med beskyttelsesafdækningen (4) oven på SmartPan-vejlepladen (3).



4.4.1.5 Montering af 100 mg-vægte

- 1 Placer de fire pladestøtthæfter (1) oven på vejleplatformen.
- 2 Placer vejlepladestøtten (2) oven på de fire vejlepladestøtthæfter (1).
- 3 Placer vejlepladen med beskyttelsesafdækningen (3) oven på vejlepladestøtten (2).

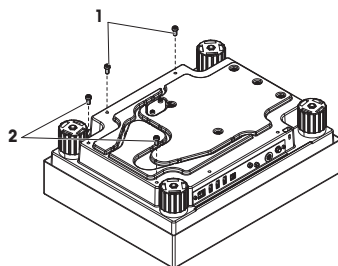


4.4.2 Vægte med L-vejleplatform

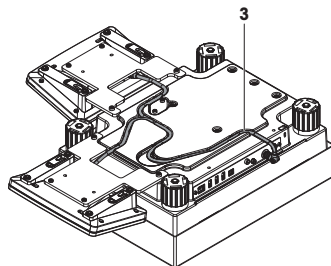
4.4.2.1 Montering af terminalen på vejleplatformen

Terminalen kan fastgøres på den lange eller den korte side af L-vejleplatformen.

- 1 Vend vejleplatformen med oversiden nedad.
- 2 Afmonter skruerne (1) på den lange side eller skruerne (2) på den korte side af vejleplatformen.
- 3 Slut terminalen til vejleplatformen med terminaltilslutningskablet.
- 4 Fastgør terminalholderen til den lange eller den korte side af vejleplatformen. Fastgør terminalholderen med skruerne fra vejleplatformen.



- 5 Sæt terminaltilslutningskablet (3) i kabelkanalen.



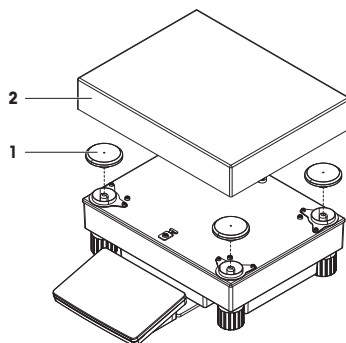
Bemærk

Når terminaltilslutningskablet sættes ind i kabelkanalen, skal terminaltilslutningskablet indsættes samtidig fra begge retninger. Terminaltilslutningskablet skal passe i længden til afstanden mellem stikket og kabelkanalen (se billedet).

- 6 Vend vejeplatformen.

4.4.2.2 Montering af 100 mg- og 1 g-vægte

- 1 Placer vejepladestøttehæfterne (1) oven på vejeplatformen.
- 2 Placer vejepladen (2) oven på vejepladestøttehæfterne (1).



4.5 Ibrugtagning

4.5.1 Tilslutning af vægten



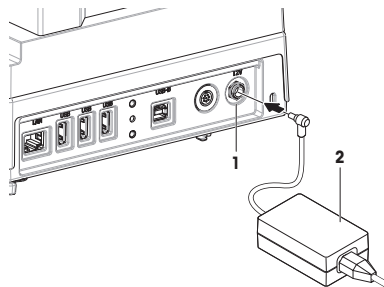
ADVARSEL

Dødsfald eller alvorlig tilskadekomst på grund af elektrisk stød

Kontakt med strømførende dele kan resultere i dødsfald eller personskade.

- 1 Brug kun METTLER TOLEDO-strømforsyningskablet og den AC/DC-adapter, der er beregnet til dit instrument.
- 2 Tilslut strømkablet til en stikkontakt med jordforbindelse.
- 3 Hold alle elektriske ledninger og tilslutninger på afstand af væske og fugt.
- 4 Kontrollér kablerne og stikket for skader, og udskift dem, hvis de er beskadigede.

- 1 Installer kablerne på en sådan måde, at de ikke kan beskadiges eller forstyrre driften.
 - 2 Sæt stikket fra AC/DC-adapteren (2) i instrumentets strømindtag (1).
 - 3 Fastgør stikket ved at stramme den riflede møtrik.
 - 4 Sæt stikket på strømkablet i en jordforbundet stikkontakt, der er let tilgængelig.
- ➔ Vægten tændes automatisk.



Bemærk

Tilslut ikke instrumentet til en stikkontakt, der styres med en kontakt. Når instrumentet er blevet tændt, skal det varme op, inden det kan give nøjagtige resultater.

Se også

📖 Generelle data ▶ side 20

4.5.2 Opstart af vægten

Når vægten er tilsluttet strømforsyningen, tændes den automatisk.

EULA (slutbrugerlicensaftale; End User License Agreement)

Når vægten tændes første gang, vises EULA (slutbrugerlicensafitalen; End User License Agreement) på skærmen.

- 1 Læs betingelserne.
- 2 Tryk på **I accept the terms in the license agreement.**, og bekræft med **✓ OK**.
 - ➔ Hovedskærbilledet for vejning vises.

Akklimatisering og opvarmning

Før vægten kan afgive pålidelige resultater, skal den:

- akklimatiseres til rumtemperaturen
- varme op ved at være tilsluttet strømforsyningen

Akklimatiseringstiden og opvarmningstiden for vægte findes i "Generelle data".



Bemærk

Når vægten går ud af standbytilstand, er den klar til anvendelse med det samme.

Se også

📖 Generelle data ▶ side 20

📖 Aktivering/deaktivering af standbytilstand ▶ side 15

4.5.3 Nivellering af vægten.

Forudsætningerne for repeterbare og nøjagtige vejeresultater er en præcis, vandret og stabil placering.

Hvis meddelelsen **Balance is out of level** vises:

- 1 Tryk på ▶ **Level the balance**.
 - ➔ **Leveling aid** vises.




2 Følg instruktionerne i guiden.

Nivelleringshjælpen kan også åbnes via **Balance menu**:



Navigation:  Balance menu >  Leveling aid

4.5.4 Udførelse af en intern justering


Navigation:  Methods >  Adjustments

- Justeringen **Strategy** indstilles til **Internal adjustment**.
- 1 Åbn afsnittet **Methods**, tryk på  **Adjustments**, vælg justeringen, og tryk på ► **Start** - eller -
fra hovedskærm-billede til vejning skal du trykke på **...** **More** og trykke på **Start adjustment**.
 - ⇒ **Internal adjustment** udføres.
 - ⇒ Når justeringen er udført, vises der en oversigt over justeringsresultaterne.
- 2 Tryk på  **Print**, hvis du vil udskrive resultaterne.
- 3 Tryk på  **Finish adjustment**.
 - ⇒ Vægten er klar.

4.5.5 Aktivering/deaktivering af standbytilstand

- 1 Hold  inde for at skifte til standbytilstand.
 - ⇒ Displayet lyser ikke. Vægten er stadig tændt.
- 2 Tryk på  for at forlade standbytilstand.
 - ⇒ Displayet tændes.

4.5.6 Slukning af vægten

For at slukke vægten helt skal den frakobles strømforsyningen. Når  holdes nede, går vægten kun i standbytilstand.



Bemærk



Når vægten har været helt slukket i et stykke tid, skal den varme op, før den kan anvendes.

Se også

 Opstart af vægten ► side 14






4.6 Udførelse af en enkel vejning

4.6.1 Nulstilling af vægten

- 1 Åbn trækaftskærmningen, hvis det er relevant.
- 2 Ryd vejepladen.
- 3 Luk trækaftskærmningen, hvis det er relevant.
- 4 Tryk på  **0**  for at nulstille vægten.
 - ⇒ Vægten er nulstillet.

4.6.2 Tarering af vægten



Hvis der benyttes en prøvebeholder, skal vægten tareres.

- 1 Åbn trækaftskærmningen, hvis det er relevant.
- 2 Ryd vejepladen.
- 3 Luk trækaftskærmningen, hvis det er relevant.
- 4 Tryk på  **0**  for at nulstille vægten.
- 5 Åbn trækaftskærmningen, hvis det er relevant.
- 6 Placer prøvebeholderen på vejepladen.
- 7 Luk trækaftskærmningen, hvis det er relevant.
- 8 Tryk på  **T**  for at tarere vægten.
 - ⇒ Vægten tareres. Ikonet  vises.

4.6.3 Udførelse af en vejning

- 1 Åbn trækafskærmningen, hvis det er relevant.
- 2 Placer vejeobjektet i prøvebeholderen.
- 3 Tryk på **+** **Add result**, hvis du vil rapportere vejeresultatet.
→ Resultatet føjes til **Results list**.

4.6.4 Gennemførelse af vejningen

- 1 Berør  **Complete** for at gemme **Results list**.
→ Vinduet **Complete task** åbnes.
- 2 Vælg en indstilling for at gemme eller udskrive **Results list**.
→ Den respektive dialogboks åbnes.
- 3 Følg instruktionerne i guiden.
- 4 Tryk på  **Complete**.
→ **Results list** gemmes/udskrives og ryddes derefter.

4.7 Transport, emballage og opbevaring



BEMÆRK

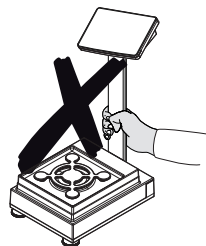
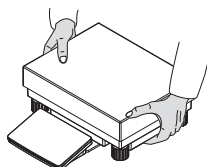
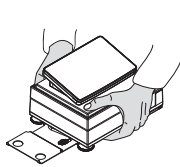
Beskadigelse af trækafskærmningen, terminalen eller ekstra terminalholder.

Hold ikke vægten i glastrækafskærmningen, i terminalen eller i terminalholderen, når vægten bæres rundt.





- Fjern S-vejeplatformens terminal fra terminalholderen, og placer terminalen oven på vejepladen. Hold altid vejeplatformen med begge hænder, når vægten bæres rundt.

4.7.1 Transport af vægten over korte afstande

- 1 Afbryd vægten fra AC/DC-adapteren.
- 2 Træk alle grænsefladekabler ud, hvis det er nødvendigt.
- 3 Fjern terminalen fra terminalholderen, og placer terminalen oven på vejeplatformen (kun for S-vejeplatformen).
- 4 Hold vejeplatformen med begge hænder, og bær vægten i vandret position til det sted, hvor den skal placeres. Vær opmærksom på kravene til placeringen.



Se også

-  Valg af placering ▶ side 7
-  Opstart af vægten ▶ side 14
-  Nivellering af vægten. ▶ side 14
-  Udførelse af en intern justering ▶ side 15

4.7.2 Transport af vægten over lange afstande

METTLER TOLEDO anbefaler at bruge den originale emballage til transport eller forsendelse af vægten eller vægtens komponenter over lange afstande. De enkelte elementer af den originale emballage er udviklet specifikt til vægten og dens komponenter for at sikre maksimal beskyttelse under transport.

4.7.3 Emballage og opbevaring

Indpakning af vægten

Opbevar alle dele af emballagen et sikkert sted. De enkelte elementer af den originale emballage er udviklet specifikt til vægten og dens komponenter for at sikre maksimal beskyttelse under transport og opbevaring.

Opbevaring af vægten

Opbevar kun vægten under følgende forhold:

- Indendørs og i den originale emballage
- i henhold til de miljømæssige forhold. Der henvises til "Tekniske data"



Bemærk

Når vægten opbevares i over seks måneder, kan det genopladelige batteri blive fladt (det er kun dato og klokkeslæt, der mistes).

4.8 Installation af enheder

4.8.1 Tilslutning af en printer via USB



BEMÆRK

Beskadigelse af enheden som følge af manglende overholdelse af instruktionerne i printervejledningen.

- Se brugervejledningen til printeren for at få oplysninger om brug.

- USB-kablet er tilsluttet printeren.
 - Printeren er tilsluttet stikkontakten og tændt.
 - Det primære vejeskærmbillede vises på vægtterminalen.
- 1 Tilslut USB-kablet til én af USB-A-portene på vægten.
 - ➔ Vægten registrerer automatisk printeren, og dialogboksen **Add device** vises.
 - ➔ En meddelelse, f.eks. "System har fundet en enhed af typen: Printer P-XX", vises.
 - 2 Angiv et navn til printeren, og tryk derefter på **→ Next**.
 - ➔ Der vises en meddelelse, som informerer brugeren om, at enheden er klar til brug.
 - 3 Berør **✓ OK** for at lukke dialogboksen.
 - ➔ Printeren er tilsluttet og gemt i systemet.
 - ➔ Dialogboksen **Printer settings** åbner.
 - 4 Konfigurer om nødvendigt printeren eller udskriv en testside.

Tilføjelse af en printer via vægtindstillingerne

En anden måde at tilføje en printer på er via vægtindstillingerne.

Navigation: **Balance menu** > **Settings** > **Devices / Printers**

- USB-kablet er tilsluttet printeren.
 - Printeren er tilsluttet stikkontakten og tændt.
- 1 Tryk på **+ Add device**.
 - ➔ Meddelelsen "**Connect the device via USB.**" vises.
 - 2 Tilslut enheden til en af USB-A-portene på vægten.
 - 3 Følg instruktionerne i guiden.

4.8.2 Tilslutning af en printer via Bluetooth

Navigation: ⚙ Balance menu > ⚙ Settings > 🖨 Devices / Printers

- Printeren er tilsluttet stikkontakten og tændt.
- 1 Tilslut Bluetooth USB-adapteren til en af USB-A-portene på vægten.
- 2 Tilslut Bluetooth RS-adapteren til printeren.
- 3 Tryk på **+Add device**.
 - ➔ Dialogboksen **Add device** åbner.
- 4 Vælg **Bluetooth connection**, og tryk på **→Next**.
 - ➔ Dialogboksen **"Searching for devices..."** åbner, og der vises en liste over mulige Bluetooth-enheder.
- 5 Se i bunden af Bluetooth RS-adapteren på printeren for MAC-adressen (unik enhedsadresse), vælg denne på listen, og tryk på **→Next**.
- 6 Dialogboksen **Authentication activated** åbner, og **PIN Code** vises.
- 7 Tryk på **→Next** for at bekræfte Bluetooth-forbindelsen.
 - ➔ Dialogboksen lukkes, og printeren er tilsluttet vægten via Bluetooth.
 - ➔ Dialogboksen **Printer settings** åbner.
- 8 Konfigurer om nødvendigt printeren eller udskriv en testside.



Bemærk

Hvis USB-adapteren fjernes fra vægten og tilsluttes igen, registreres Bluetooth-forbindelsen automatisk. Dette kan tage op til 30 sekunder.



Bemærk

Vægten parres altid med Bluetooth RS-adapteren, men ikke med den printer, som er tilsluttet den. Så snart brugeren genbruger en Bluetooth RS-adapter til en anden printer, skal brugeren fjerne den konfigurerede printer i vægtsoftwaren og tilføje den nye.

4.8.3 Tilslutning af en USB-enhed

Dette afsnit beskriver, hvordan man tilslutter USB-enheder uden egen strømadapter, f.eks. en fodpedal eller en ErgoSens. Tilslutningsproceduren er den samme for alle USB-enheder.



BEMÆRK

Beskadigelse af enheden som følge af manglende overholdelse af instruktionerne i vejledningen til USB-enheden.

- Se brugervejledningen til USB-enheden for at få oplysninger om brug.

- USB-kablet er tilsluttet USB-enheden.
- Det primære vejeskærm billede vises på vægtterminalen.
- 1 Tilslut USB-kablet til én af USB-A-portene på vægten.
 - ➔ Vægten registrerer automatisk USB-enheden. Dialogboksen **Add device** vises og informerer brugeren om, at systemet har fundet en specifik enhed.
- 2 Angiv et navn til USB-enheden, og tryk derefter på **→ Next**.
 - ➔ Der vises en meddelelse, som informerer brugeren om, at enheden er klar til brug.
- 3 Børør **✓ OK** for at lukke dialogboksen.
 - ➔ USB-enheden er tilsluttet og gemt i systemet.

5 Vedligeholdelse

For at sikre vægtens funktion og nøjagtigheden af vejeresultaterne skal brugeren gennemføre en række vedligeholdelsesopgaver.



Hvis der er behov for yderligere oplysninger, henvises der til referencemanualen (RM).

► www.mt.com/XSR-precision-RM

5.1 Vedligeholdelsesopgaver

Vedligeholdelsesopgaver	Anbefalet interval	Bemærkninger
Udførelse af en intern justering	<ul style="list-style-type: none"> Dagligt Efter rengøring Efter justering Efter ændring af placering 	Se "Udførelse af en intern justering"
Udførelse af rutinetests (excentricitetstest, repetitibilitetstest, følsomhedstest). METTLER TOLEDO anbefaler, at der som minimum udføres en følsomhedstest.	<ul style="list-style-type: none"> Efter rengøring Efter samling af vægten Efter en softwareopdatering Afhængigt af dine interne procedurer (SOP) 	Se "Tests" i referencemanualen
Rengøring	<ul style="list-style-type: none"> Hver gang det har været brugt Efter ændring af stoffet Afhængigt af forureningsgraden Afhængigt af dine interne procedurer (SOP) 	se "Rengøring"
Opdatering af softwaren	<ul style="list-style-type: none"> Afhængigt af de interne procedurer (SOP). Efter en ny softwareopdatering. 	Se "Softwareopdatering" i referencemanualen

Se også

 Rengøring ► side 19

5.2 Rengøring

5.2.1 Rengøring af MagicCube-trækafskærmningen

MagicCube-trækafskærmningen rengøres ved blot at fjerne den fra vejeplatformen.

5.2.2 Rengøring af vægten



BEMÆRK

Beskadigelse af instrumentet på grund af brug af forkerte rengøringsmetoder

Hvis der trænger væske ind i kabinettet, kan det beskadige instrumentet. Instrumentets overflade kan blive beskadiget af visse rengøringsmidler, opløsningsmidler og slibemidler.

- 1 Undlad at sprøjte eller hælde væsker på instrumentet.
- 2 Brug kun de rengøringsmidler, der er angivet i referencemanualen (RM) til instrumentet eller vejledningen "8 Steps to a Clean Balance".
- 3 Brug kun en lettere fugtig, fnugfri klud eller papirserviet til at rengøre instrumentet.
- 4 Tør op med det samme, hvis der spildes.



Se "8 Steps to a Clean Balance" for at få yderligere oplysninger om rengøring af en vægt.

► www.mt.com/lab-cleaning-guide

Rengøring rundt om vægten

- Fjern al snavs eller støv omkring vægten, og undgå yderligere kontaminering.

Rengøring af terminalen

- Rengør terminalen med en fugtig klud eller et stykke køkkenrulle og et mildt rengøringsmiddel.

Rengøring af de udtagede dele

- Rengør de fjernede dele med en fugtig klud eller et stykke køkkenrulle og et mildt rengøringsmiddel, eller rengør dem i en opvaskemaskine ved op til 80 °C.

Rengøring af vejeenheden

- 1 Afbryd vægten fra AC/DC-adapteren.
- 2 Brug en frugfri klud, der er fugtet med et mildt rengøringsmiddel til at rengøre vægtens overflade.
- 3 Fjern først pulver eller støv med en engangspapirserviet.
- 4 Fjern klistrede substanser med en fugtig, frugfri klud og et mildt opløsningsmiddel, f.eks. isopropanol eller ætanol 70 %.

5.2.3 Idriftsætelse efter rengøring

- 1 Gensamling af vægten.
 - 2 Kontrollér, at trækafskærmningsdørene (øverst, sider) åbner og lukker normalt.
 - 3 Kontrollér, at terminalen er tilsluttet vægten.
 - 4 Tilslut vægten til AC/DC-adapteren.
 - 5 Kontrollér, om vægten er i vater. Juster om nødvendigt.
 - 6 Respekter den opvarmningstid, der er angivet i "Tekniske data".
 - 7 Udfør en intern justering
 - 8 Udfør en rutinetest i henhold til virksomhedens interne bestemmelser. METTLER TOLEDO anbefaler udførelse af en følsomhedstest efter rengøring af vægten.
 - 9 Tryk på **→0←** for at nulstille vægten.
- ⇒ Vægten er klar til brug.

Se også

- 📖 Nivellering af vægten. ▶ side 14
- 📖 Tekniske data ▶ side 20
- 📖 Udførelse af en intern justering ▶ side 15

6 Tekniske data

6.1 Generelle data

Strømforsyning

AC/DC-adapter (modelnr. FSP060-DHAN3):	Indgang: 100–240 V AC ± 10 %, 50–60 Hz, 1,8 A Udgang: 12 V DC, 5 A, LPS, SELV
AC/DC-adapter (modelnr. FSP060-DIBAN2):	Indgang: 100–240 V AC ± 10 %, 50–60 Hz, 1,5 A Udgang: 12 V DC, 5 A, LPS, SELV
Kabel til AC/DC-adapter:	3-benet, med landespecifikt stik
Vægtens strømforbrug:	12 V DC ± 10 %, 2,25 A
Polaritet:	

Beskyttelse og standarder

Overspændingskategori:	II
Forureningsgrad:	2
Sikkerhedsstandarder og EMC:	Se overensstemmelseserklæringen

Anvendelsesområde: Må kun anvendes indendørs i tørre omgivelser

Miljømæssige forhold

Grænseværdierne er gældende, når vægten benyttes under følgende miljømæssige forhold:

Højde over havets overflade:	Op til 5.000 m
Omgivelsestemperatur:	+10 til +30 °C
Temperaturændring, maks.:	5 °C/h
Relativ luftfugtighed:	30-70 %, ikke-kondenserende
Akklimeringsstid:	Mindst fire timer efter placering af instrumentet på det sted, hvor det skal sættes i drift.
Opvarmningstid:	Mindst 30 minutter efter, at vægten er blevet tilsluttet strømforsyningen. Når instrumentet tændes fra standbytilstand, er det klar til anvendelse med det samme.

Vægten kan benyttes under følgende miljømæssige forhold. Men vægtens ydeevne kan være uden for grænseværdierne:

Omgivelsestemperatur:	+5 °C – +40 °C
Relativ luftfugtighed:	20 % til maks. 80 % ved 31 °C, lineært aftagende til 50 % ved 40 °C, ikke-kondenserende

Vægten kan afbrydes og opbevares i emballagen under følgende forhold:

Omgivelsestemperatur:	-25 til +70 °C
Relativ luftfugtighed:	10-90 %, ikke-kondenserende

7 Bortskaffelse

I overensstemmelse med EU-direktiv 2012/19/EU om affald af elektrisk og elektronisk udstyr (WEEE) må denne enhed ikke bortskaffes som husholdningsaffald. Dette gælder også for lande uden for EU, i henhold til deres specifikke krav.

Bortskaf venligst dette produkt i overensstemmelse med de lokale love og regler og på det indsamlingssted, der er beregnet til elektrisk og elektronisk udstyr. Hvis du har spørgsmål, bedes du kontakte de ansvarlige myndigheder eller den forhandler, hvor du har købt enheden. Hvis enheden overdrages til andre, skal der også relateres til indholdet i denne bestemmelse.



Tablica sadržaja

1	Uvod	3
1.1	Dodatni dokumenti i informacije	3
1.2	Akronimi i kratice	3
1.3	Informacije o sukladnosti	4
2	Sigurnosne informacije	4
2.1	Definicije signalnih riječi i simbola upozorenja	4
2.2	Sigurnosne informacije o proizvodu	5
3	Dizajn i funkcija	5
3.1	Pregled	5
3.2	Korisničko sučelje	6
3.2.1	Glavni odjeljci na jednom mjestu	6
3.2.2	Glavni zaslon vaganja	6
4	Instalacija i pokretanje uređaja	7
4.1	Odabir mjesta postavljanja	7
4.2	Raspakiranje vage	7
4.3	Sadržaj isporuke	8
4.3.1	S platforma za vaganje	8
4.3.2	L platforma za vaganje	8
4.4	Instalacija	9
4.4.1	Vage sa S platformom za vaganje	9
4.4.1.1	Pričvršćivanje terminala na platformu za vaganje	9
4.4.1.2	Sastavljanje vage od 1 mg sa staklenim pokrovom MagicCube i mjernom plohom SmartPan	10
4.4.1.3	Sastavljanje vaga od 1 mg s mjernom plohom SmartPan	11
4.4.1.4	Sastavljanje vaga od 10 mg s mjernom plohom SmartPan	12
4.4.1.5	Sastavljanje vaga od 100 mg	12
4.4.2	Vage s L platformom za vaganje	12
4.4.2.1	Pričvršćivanje terminala na platformu za vaganje	12
4.4.2.2	Sastavljanje vaga od 100 mg i 1 g	13
4.5	Pokretanje uređaja	13
4.5.1	Priključivanje vage	13
4.5.2	Uključivanje vage	14
4.5.3	Niveliranje vage	14
4.5.4	Provođenje internog podešavanja	15
4.5.5	Prebacivanje u stanje mirovanja ili iz njega	15
4.5.6	Isključivanje vage	15
4.6	Jednostavno vaganje	15
4.6.1	Nuliranje vage	15
4.6.2	Tariranje vage	15
4.6.3	Vaganje	16
4.6.4	Dovršavanje vaganja	16
4.7	Prijevoz, pakiranje i odlaganje	16
4.7.1	Prijenos vage na kraće udaljenosti	16
4.7.2	Prijenos vage na veće udaljenosti	16
4.7.3	Pakiranje i odlaganje	17
4.8	Postavljanje uređaja	17
4.8.1	Povezivanje pisača putem USB-a	17
4.8.2	Povezivanje pisača putem Bluetootha	17
4.8.3	Povezivanje USB uređaja	18

5	Održavanje	18
5.1	Zadaci održavanja	19
5.2	Čišćenje	19
5.2.1	Čišćenje staklenog pokrova "MagicCube"	19
5.2.2	Čišćenje vage	19
5.2.3	Puštanje u rad nakon čišćenja	20
6	Tehnički podaci	20
6.1	Opći podaci	20
7	Odlaganje	21

1 Uvod

Zahvaljujemo vam na odabiru vage tvrtke METTLER TOLEDO. Vaga kombinira visoku učinkovitost i lakoću upotrebe.

EULA

Softver na ovom proizvodu licenciran je u sklopu Licencnog ugovora s korisnikom (eng. End User License Agreement, EULA) za softver tvrtke METTLER TOLEDO.

► www.mt.com/EULA

Pri upotrebi ovog proizvoda prihvaćate odredbe ove EULA-e.

1.1 Dodatni dokumenti i informacije

Ovaj dokument dostupan je na drugim jezicima na internetu.

► www.mt.com/XSR-precision

Upute za čišćenje vage: "8 Steps to a Clean Balance"

► www.mt.com/lab-cleaning-guide

Potražite preuzimanja softvera

► www.mt.com/labweighing-software-download

Pretražite dokumente

► www.mt.com/library

Za dodatna pitanja obratite se ovlaštenim distributeru ili servisnom predstavniku tvrtke METTLER TOLEDO.

► www.mt.com/contact

1.2 Akronimi i kratice

Izvorni izraz	Prevedeni izraz	Objašnjenje
AC		Alternating Current (Naizmjenična struja)
ASTM		American Society for Testing and Materials (Američko društvo za testiranje i materijale)
DC		Direct Current (Istosmjerna struja)
EMC		Electromagnetic Compatibility (Elektromagnetska kompatibilnost)
FCC		Federal Communications Commission (Federalna komisija za komunikacije)
GWP		Good Weighing Practice
HID		Human Interaction Device (Uređaj za interakciju s ljudima)
ID		Identification
LED		Light-Emitting Diode (Svjetleća dioda)
LPS		Limited Power Source (Ograničen izvor napajanja)
MAC		Media Access Control
MT-SICS		METTLER TOLEDO Standard Interface Command Set (METTLER TOLEDO standardni set naredbi za sučelje)
NA		Not Applicable (Nije primjenjivo)
OIML		Organisation Internationale de Métrologie Légale

	(Međunarodna organizacija za zakonsko mjeriteljstvo)
RAM	Random Access Memory (Radna memorija)
RFID	Radio-frequency identification (Radio-frekvencijska identifikacija)
RM	Reference Manual (Referentni priručnik)
SELV	Safety Extra Low Voltage (Sigurnosni niski napon)
SOP	Standard Operating Procedure (Standardna operativna procedura)
SQC	Statistical Quality Control
UM	User Manual (Korisnički priručnik)
USB	Universal Serial Bus
USP	United States Pharmacopeia (Američka farmakopeja)

1.3 Informacije o sukladnosti

Dokumentacija s nacionalnim odobrenjem, npr. FCC Izjava o sukladnosti dobavljača, dostupni su na mreži i/ili su uključeni u pakiranje.

► <http://www.mt.com/ComplianceSearch>



Detaljne informacije uvijek možete pronaći u referentnom priručniku (RP).

► www.mt.com/XSR-precision-RM

2 Sigurnosne informacije

Dva dokumenta pod nazivom "Korisnički priručnik" i "Referentni priručnik" dostupni su na ovom uređaju.

- Korisnički priručnik isporučuje s uređajem u tiskanom obliku.
- Elektronički Referentni priručnik sadrži potpun opis uređaja i njegove upotrebe.
- Oba dokumenta sačuvajte za buduću upotrebu.
- Prilikom predaje uređaja drugima priložite oba dokumenta.

Uređaj upotrebljavajte isključivo sukladno uputama iz korisničkog priručnika i referentnog priručnika. Ako se uređaj ne upotrebljava sukladno uputama iz tih dokumenata ili se na njemu izvode izmjene, to može ugroziti sigurnost uređaja i tvrtka Mettler-Toledo GmbH ne preuzima odgovornost.

2.1 Definicije signalnih riječi i simbola upozorenja

Sigurnosne napomene sadrže važne informacije o sigurnosnim problemima. Ignoriranje sigurnosnih napomena može dovesti do tjelesnih ozljeda, oštećenja uređaja, kvarova i pogrešnih ishoda. Sigurnosne napomene označene su sljedećim signalnim riječima i simbolima upozorenja:

Signalne riječi

OPASNOST

Opasna situacija visokog rizika koja može rezultirati smrću ili teškim ozljedama ako se ne izbjegne.

UPOZORENJE

Opasna situacija srednjeg rizika koja može rezultirati smrću ili teškim ozljedama ako se ne izbjegne.

OPREZ Opasna situacija niskog rizika koja može rezultirati manjim ili umjerenim ozljedama ako se ne izbjegne.

OBAVIJEST Opasna situacija niskog rizika koja rezultira oštećenjem uređaja, drugim materijalnim štetama, neispravnošću, pogrešnim rezultatima ili pak gubitkom podataka.

Simboli upozorenja



Opća opasnost



Obavijest

2.2 Sigurnosne informacije o proizvodu

Namjena

Instrument smije upotrebljavati isključivo stručno obučeno osoblje. Uređaj je namijenjen za vaganje.

Ostale vrste upotrebe i rada koje nisu u skladu ograničenjima upotrebe koja je propisala tvrtka Mettler-Toledo GmbH, a obavljaju se bez dopuštenja tvrtke Mettler-Toledo GmbH smatraju se pogrešnom namjenom.

Odgovornosti vlasnika uređaja

Vlasnik uređaja osoba je koja ima zakonsko pravo za upotrebu uređaja i koja uređaj upotrebljava ili drugima daje dopuštenje za njegovu upotrebu, kao i osoba kojoj je zakonom dopušteno da bude rukovatelj uređajem. Vlasnik uređaja odgovoran je za sigurnost svih korisnika uređaja i trećih strana.

Mettler-Toledo GmbH pretpostavlja da vlasnik uređaja obučava korisnike za sigurnu upotrebu uređaja na radnom mjestu i brine se za potencijalne opasnosti. Mettler-Toledo GmbH pretpostavlja da se vlasnik uređaja pobrine za svu potrebnu zaštitnu opremu.

Sigurnosne napomene



UPOZORENJE

Smrtonosne ili ozbiljne ozljede od strujnog udara

Doticaj s dijelovima pod naponom može dovesti do ozljeda ili smrti.

- 1 Upotrebljavajte isključivo kabel za napajanje METTLER TOLEDO i AC/DC adapter namijenjen za uređaj.
- 2 Priključite kabel za napajanje u uzemljenu strujnu utičnicu.
- 3 Sve električne kabele i priključke držite podalje od tekućina i vlage.
- 4 Provjerite ima li oštećenja na kabelima i utikaču za napajanje i zamijenite ih ako su oštećeni.



OBAVIJEST

Oštećenje instrumenta ili neispravnost uslijed upotrebe neodgovarajućih dijelova

- Upotrebljavajte isključivo dijelove tvrtke METTLER TOLEDO koji su namijenjeni za upotrebu s vašim instrumentom.

Popis rezervnih dijelova i dodatne opreme možete pronaći u referentnom priručniku.

3 Dizajn i funkcija



Detaljne informacije uvijek možete pronaći u referentnom priručniku (RP).

► www.mt.com/XSR-precision-RM

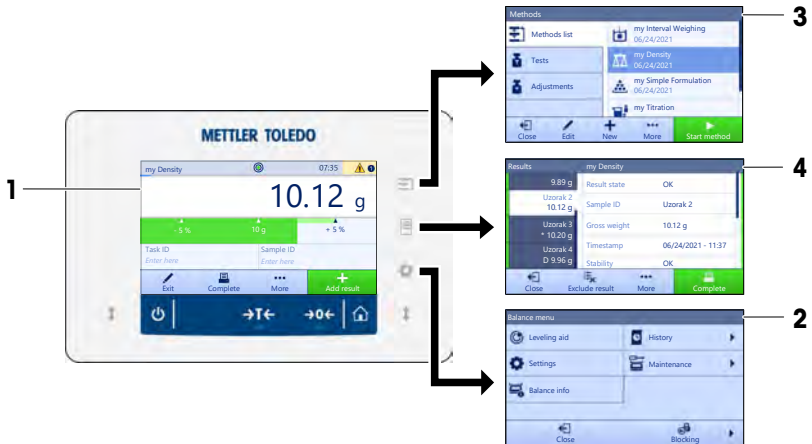
3.1 Pregled

Pogledajte odjeljak „Overview“ (grafički prikazi i legenda) na samom početku ovog priručnika.

3.2 Korisničko sučelje

3.2.1 Glavni odjeljci na jednom mjestu

Glavni zaslon vaganja (1) središnja je stavka u kojoj se nalaze svi izbornici i postavke. **Balance menu** (2), **Methods** (3) i **Results** (4) otvaraju se kada pritisnete simbole na terminalu.



Vidi također

Glavni zaslon vaganja ► stranica 6

3.2.2 Glavni zaslon vaganja



	Naziv	Opis
1	Polje za vrijednost vaganja	Prikazuje trenutnu vrijednost vaganja.
2	Indikator poravnanja	Pokazuje je li vaga nivelirana (zeleno) ili nije (crveno).
3	Područje upozorenja i poruka o pogrešci	Prikazuje trenutna upozorenja i/ili poruke o pogreškama.

	Naziv	Opis
4	Gumb Add result	Dodajte rezultat na Results list . Ovisno o odabranoj metodi, gumb može imati različite funkcije.
5	Radna traka	Sadrži radnje koje se odnose na trenutni zadatak.
6	Područje za prikaz informacija o metodi	Sadržava informacije o uzorku, metodi ili ID oznakama zadataka.
7	SmartTrac	Upotrebljava se kao pomoć pri vaganju kako bi se definirala ciljna težina s gornjom i donjom granicom odstupanja.
8	Područje za vrijednost vaganja	Prikazuje rezultat trenutnog postupka vaganja.
9	Method name	Prikazuje naziv trenutne metode.

4 Instalacija i pokretanje uređaja

4.1 Odabir mjesta postavljanja

Vaga je osjetljiv i precizan instrument. Mjesto na kojem je postavljena imaće velik utjecaj na točnost rezultata vaganja.

Zahtjevi za mjesto postavljanja

Postavite u zatvorenom prostoru na stabilnom stolu

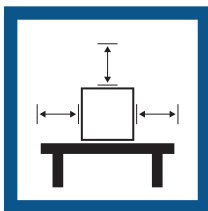
Osigurajte dovoljno prostora oko proizvoda

Nivelirajte instrument

Osigurajte odgovarajuće osvijetljenje



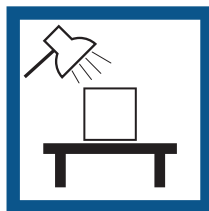
Izbjegavajte izravnu sunčevu svjetlost



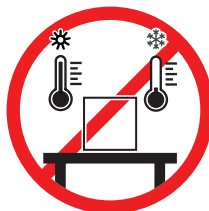
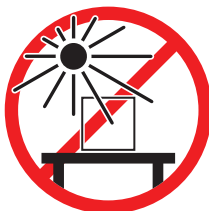
Izbjegavajte vibracije



Izbjegavajte držati uređaj na jakom propuhu



Izbjegavajte prekomjerne promjene temperature



Dovoljno prostora za vage: > 15 cm oko instrumenta

Obratite pozornost na uvjete okoline. Pogledajte odjeljak "Tehnički podaci".

4.2 Raspakiravanje vage

Otvorite ambalažu vage i provjerite je li tijekom transporta došlo do oštećenja te nedostaju li dijelovi. Obratite se predstavniku servisa tvrtke METTLER TOLEDO u slučaju da dijelovi nedostaju ili da su oštećeni.

METTLER TOLEDO preporučuje da sačuvate originalnu kutiju sa svim dijelovima ambalaže. Za spremanje i prijenos vage koristite dijelove ambalaže.

4.3 Sadržaj isporuke

4.3.1 S platforma za vaganje

Komponente	1 mg sa staklenim pokrovom MagicCube	1 mg bez staklenog pokrova MagicCube	10 mg	100 mg
Platforma za vaganje sa zaštitnim poklopcem	✓	✓	✓	✓
Terminal sa zaštitnim poklopcem	✓	✓	✓	✓
Nosač terminala	✓	✓	✓	✓
Kabel za priključivanje terminala (unaprijed sastavljen)	✓	✓	✓	✓
Stakleni pokrov MagicCube s dodatnim vratima staklenog pokrova i podloškom	✓	–	–	–
Mjerna ploha, 127 × 127 mm	✓	–	–	–
Mjerna ploha, 172 × 205 mm	–	–	✓	–
Mjerna ploha, 190 × 223 mm	–	–	–	✓
Mjerna ploha SmartPan	✓	✓	✓	–
Držač mjerne plohe	–	–	–	✓
Podložak	✓	✓	✓	–
Kuka za vaganje ispod vage	✓	✓	✓	✓
AC/DC adapter	✓	✓	✓	✓
Kabel za napajanje (prilagođen za pojedinu državu)	✓	✓	✓	✓
Korisnički priručnik	✓	✓	✓	✓
Certifikat o proizvodnji	✓	✓	✓	✓
Izjava o sukladnosti CE	✓	✓	✓	✓

4.3.2 L platforma za vaganje

Komponente	100 mg	1 g
Platforma za vaganje	✓	✓
Terminal sa zaštitnim poklopcem	✓	✓
Držač terminala (unaprijed sastavljen)	✓	✓
Kabel za priključivanje terminala	✓	✓
Mjerna ploha	✓	✓
AC/DC adapter	✓	✓
Kabel za napajanje (prilagođen za pojedinu državu)	✓	✓
Korisnički priručnik	✓	✓
Certifikat o proizvodnji	✓	✓
Izjava o sukladnosti CE	✓	✓

4.4 Instalacija

4.4.1 Vage sa S platformom za vaganje

4.4.1.1 Pričvršćivanje terminala na platformu za vaganje

Terminal se obično postavlja ispred platforme za vaganje na nosaču terminala. Alternativno, terminal se može postaviti pored platforme za vaganje ili pričvrstiti za dodatno postolje terminala.



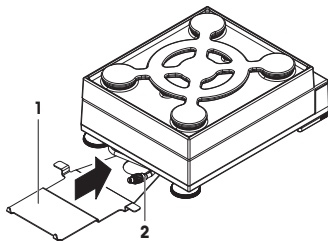
OBAVIJEST

Oštećenje vage

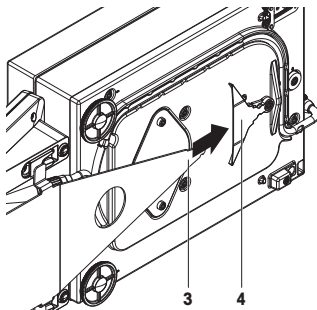
Platforma za vaganje i terminal nisu sigurno pričvršćeni nosačem terminala i mogu otpasti tijekom prenošenja.

- Skinite terminal s platforme za vaganje i postavite ga na mjernu plohu dok prenosite vagu.

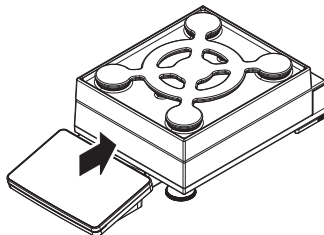
- 1 Postavite platformu za vaganje na ravnu površinu.
- 2 Postavite nosač terminala (1) ispred platforme za vaganje. Utikač unaprijed montiranog kabela za priključivanje terminala (2) mora se nalaziti između nosača terminala (1) i platforme za vaganje.



- 3 Gurnite nosač terminala (3) prema platformi za vaganje. Završetak nosača terminala (3) treba gurnuti u element za zaključavanje (4) na dnu platforme za vaganje.
- 4 Terminal priključite na platformu za vaganje s pomoću kabela za priključivanje terminala.



- 5 Postavite terminal na vrh nosača terminala.
 - 6 Gurnite terminal prema platformi za vaganje tako da se terminal uglati u nosaču terminala.
- ⇒ Terminal se montira i povezuje s platformom za vaganje.



4.4.1.2 Sastavljanje vage od 1 mg sa staklenim pokrovom MagicCube i mjernom plohom SmartPan



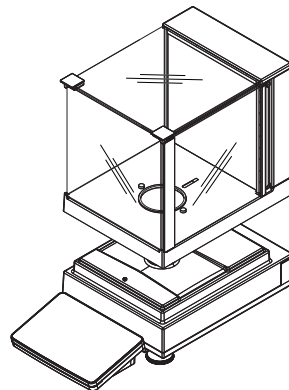
OBAVIJEST

Oštećenje platforme za vaganje i staklenog pokrova MagicCube tijekom prenošenja

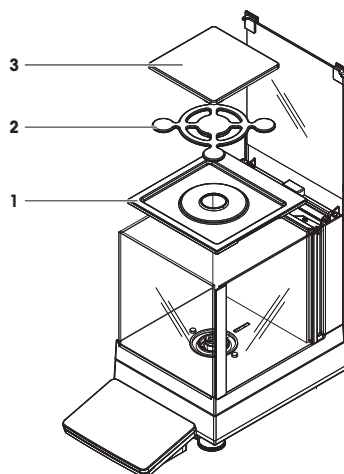
Staklo staklenog pokrova MagicCube u obliku slova U nije pričvršćeno za kućište staklenog pokrova MagicCube.

- 1 Obavezno zatvorite poklopac prije podizanja i nošenja staklenog pokrova MagicCube.
- 2 Uvijek držite stakleni pokrov MagicCube za kućište ispod stakla. Stakleni pokrov MagicCube uvijek držite objema rukama s obje strane i zadržite ga u vodoravnom položaju.

- 1 Postavite stakleni pokrov MagicCube iznad platforme za vaganje.

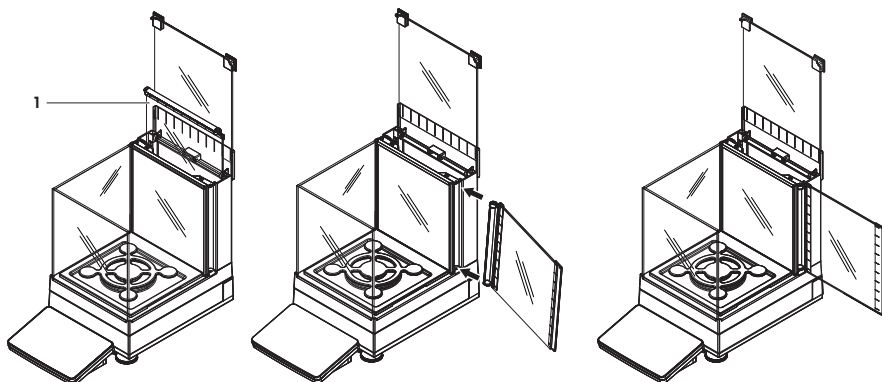


- 2 Otvorite gornja vrata staklenog pokrova MagicCube.
- 3 Postavite podložak (1) u stakleni pokrov MagicCube.
- 4 Postavite mjernu plohu SmartPan (2) u stakleni pokrov MagicCube iznad podloška (1).
- 5 Mjerna ploha (3) nije obavezna i može se postaviti u stakleni pokrov MagicCube iznad mjerne plohe SmartPan (2).

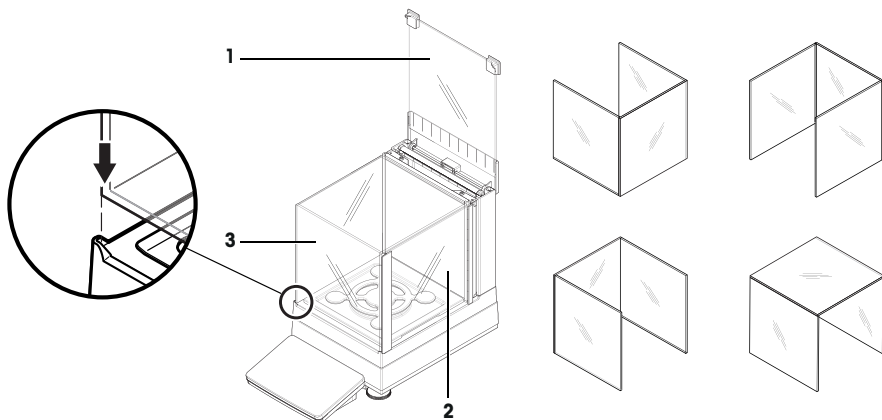


Opcije za postavljanje staklenog pokrova MagicCube

- 1 Otvorite gornja vrata staklenog pokrova MagicCube.
- 2 Izvadite dodatna vrata staklenog pokrova MagicCube (1) iz stražnje ploče.
- 3 Umetnite dodatna vrata staklenog pokrova MagicCube u kućište s lijeve ili desne strane.
- 4 Umetnite dodatna vrata staklenog pokrova MagicCube u otvore za pričvršćivanje na dnu kućišta, a zatim na vrh kućišta.

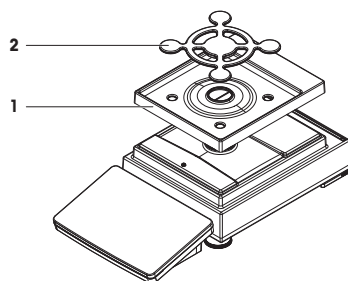


Stakleni pokrov MagicCube za modele XSR sastoji se od fiksnog kućišta staklenog pokrova s gornjim vratima (1), bočnim vratima (2) i fleksibilnim staklom staklenog pokrova u obliku slova U (3). Staklo u obliku slova U koje služi za zaštitu od okolnog zraka (3) može se postaviti pojedinačno na vrh kućišta staklenog pokrova. Bočna vrata mogu se pronaći u kućištu staklenog pokrova.



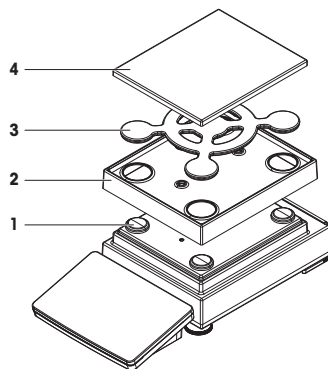
4.4.1.3 Sastavljanje vaga od 1 mg s mjernom plohom SmartPan

- 1 Postavite podložak (1) iznad platforme za vaganje.
- 2 Postavite mjernu plohu SmartPan (2) iznad podloška (1).
- 3 Ako je to potrebno, mjerna ploha se može postaviti iznad mjerne plohe SmartPan.



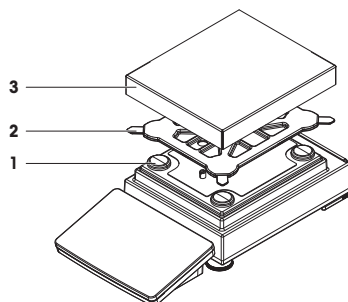
4.4.1.4 Sastavljanje vaga od 10 mg s mjernom plohom SmartPan

- 1 Postavite potporna čepove mjerne plohe (1) iznad platforme za vaganje.
- 2 Postavite podložak (2) iznad platforme za vaganje.
- 3 Postavite mjernu plohu SmartPan (3) iznad 4 potporna čepa mjerne plohe (1).
- 4 Postavite mjernu plohu sa zaštitnim poklopcem (4) iznad mjerne plohe SmartPan (3).



4.4.1.5 Sastavljanje vaga od 100 mg

- 1 Postavite 4 potporna čepa mjerne plohe (1) iznad platforme za vaganje.
- 2 Postavite podupirač mjerne plohe (2) iznad 4 potporna čepa mjerne plohe (1).
- 3 Postavite mjernu plohu sa zaštitnim poklopcem (3) iznad podupirača mjerne plohe (2).

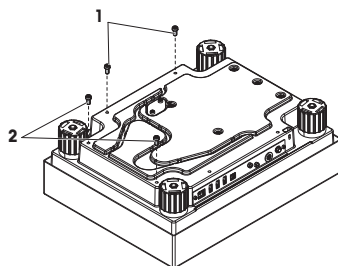


4.4.2 Vage s L platformom za vaganje

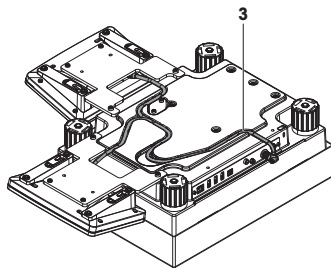
4.4.2.1 Pričvršćivanje terminala na platformu za vaganje

Terminal se može spojiti na dužu ili kraću stranu L platforme za vaganje.

- 1 Okrenite platformu za vaganje naopako.
- 2 Odvijte vijke (1) na dužoj strani ili vijke (2) na kraćoj strani platforme za vaganje.
- 3 Terminal priključite na platformu za vaganje s pomoću kabela za priključivanje terminala.
- 4 Spojite nosač terminala na dužu ili kraću stranu platforme za vaganje. Pričvrstite nosač terminala vijcima s platforme za vaganje.



- 5 Umetnite kabel za priključivanje terminala (3) u priključak za kabel.



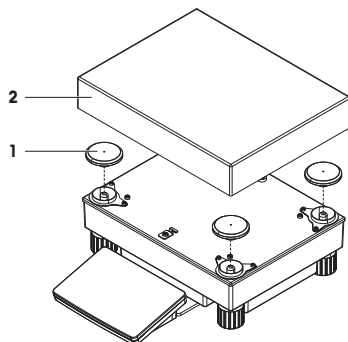
Napomena

Kad se kabel za priključivanje terminala umeće u kabelski kanal, kabel za priključivanje terminala treba umetnuti istovremeno s obje strane. Kabel za priključivanje terminala ne smije imati slobodan hod između priključka i kabelskog kanala (vidi sliku).

- 6 Okrenite platformu za vaganje.

4.4.2.2 Sastavljanje vaga od 100 mg i 1 g

- 1 Postavite potporne čepove mjerne plohe (1) iznad platforme za vaganje.
- 2 Postavite mjernu plohu (2) iznad potpornih čepova mjerne plohe (1).



4.5 Pokretanje uređaja

4.5.1 Priključivanje vage



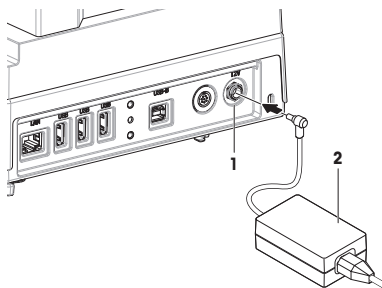
UPOZORENJE

Smrtonosne ili ozbiljne ozljede od strujnog udara

Doticaj s dijelovima pod naponom može dovesti do ozljeda ili smrti.

- 1 Upotrebjavajte isključivo kabel za napajanje METTLER TOLEDO i AC/DC adapter namijenjen za uređaj.
- 2 Priključite kabel za napajanje u uzemljenu strujnu utičnicu.
- 3 Sve električne kabele i priključke držite podalje od tekućina i vlage.
- 4 Provjerite ima li oštećenja na kablama i utikaču za napajanje i zamijenite ih ako su oštećeni.

- 1 Kabele postavite tako da se ne mogu oštetiti ili ometati rad.
 - 2 Umetnite utikač AC/DC adaptera (2) u strujnu utičnicu instrumenta (1).
 - 3 Učvrstite utikač tako da čvrsto zategnete nazubljenu matricu.
 - 4 Umetnite utikač kabla za napajanje u uzemljenu strujnu utičnicu koja je lako dostupna.
- ➔ Vaga se automatski uključuje.



Napomena

Nemojte priključivati instrument u strujnu utičnicu kojom se upravlja sklopkom. Nakon uključivanja instrument se mora zagrijati da bi se dobili točni rezultati.

Vidi također

 Opći podaci ▶ stranica 20

4.5.2 Uključivanje vage

Vaga se automatski uključuje kad se priključi na izvor napajanja.

EULA (Licenčni ugovor za krajnjeg korisnika)

Priilikom prvog uključivanja vage na zaslonu se prikazuje EULA (Licenčni ugovor za krajnjeg korisnika).

- 1 Pročitajte uvjete.
- 2 Dodirnite **I accept the terms in the license agreement.** i potvrdite pomoću **✓ OK**.
 - ➔ Prikazuje se glavni zaslon vaganja.

Aklimatiziranje i zagrijavanje

Za postizanje pouzdanih rezultata vaga se najprije treba:

- aklimatizirati na sobnu temperaturu,
- zagrijati priključivanjem na izvor napajanja.

U poglavlju „Opći podaci“ možete pronaći vrijeme aklimatiziranja i vrijeme zagrijavanja za vage.

Napomena

Vaga je spremna čim izađe iz stanja mirovanja.

Vidi također

 Opći podaci ▶ stranica 20

 Prebacivanje u stanje mirovanja ili iz njega ▶ stranica 15

4.5.3 Niveliranje vage

Precizno vodoravan i stabilan položaj ključni su za dobivanje ponovljivih i točnih rezultata vaganja.

Ako se prikaže poruka **Balance is out of level**:

- 1 Dodirnite ▶ **Level the balance.**
 - ➔ Otvara se **Leveling aid**.




2 Slijedite upute u čarobnjaku.

Pomoći za niveliranje možete pristupiti i putem izbornika **Balance menu**:



Navigacija:  Balance menu >  Leveling aid

4.5.4 Provođenje internog podešavanja


Navigacija:  Methods >  Adjustments

- Podešavanje **Strategy** je postavljeno na **Internal adjustment**.
- 1 Otvorite odjeljak **Methods**, dodirnite stavku  **Adjustments**, odaberite podešavanje i dodirnite stavku ► **Start**
- ili -
na glavnom zaslonu za vaganje, dodirnite stavku **...** **More** i dodirnite stavku **Start adjustment**.
 - ⇒ Izvodi se **Internal adjustment**.
 - ⇒ Nakon što namjestite sve postavke prikazuje se pregled rezultata namještanja.
- 2 Dodirnite  **Print** ako želite ispisati rezultate
- 3 Dodirnite  **Finish adjustment**.
 - ⇒ Vaga je spremna za rad.

4.5.5 Prebacivanje u stanje mirovanja ili iz njega

- 1 Za prebacivanje u stanje mirovanja držite .
 - ⇒ Zaslom je taman. Vaga je još uvijek uključena.
- 2 Za izlazak iz stanja mirovanja pritisnite .
 - ⇒ Zaslom je uključen.

4.5.6 Isključivanje vage


Da bi se vaga u potpunosti isključila, potrebno ju je odspojiti iz napajanja. Ako pritisnete i držite , vaga se prebacuje u stanje mirovanja.



Napomena

Ako je vaga neko vrijeme bila u potpunosti isključena, treba se zagrijati prije upotrebe.

Vidi također

 Uključivanje vage ► stranica 14


4.6 Jednostavno vaganje

4.6.1 Nuliranje vage

- 1 Otvorite stakleni pokrov, ako je moguće.
- 2 Uklonite sav teret s mjerne plohe.
- 3 Zatvorite stakleni pokrov, ako je moguće.
- 4 Pritisnite **→0←** da biste vagu postavili na nulu.
 - ⇒ Vaga je nulirana.

4.6.2 Tariranje vage


Ako se upotrebljava posuda za uzorak, vaga se mora tarirati.

- 1 Otvorite stakleni pokrov, ako je moguće.
- 2 Uklonite sav teret s mjerne plohe.
- 3 Zatvorite stakleni pokrov, ako je moguće.
- 4 Pritisnite **→0←** da biste vagu postavili na nulu.
- 5 Otvorite stakleni pokrov, ako je moguće.
- 6 Stavite posudu za uzorak na mjernu plohu.
- 7 Zatvorite stakleni pokrov, ako je moguće.
- 8 Pritisnite **→T←** da biste tarirali vagu.
 - ⇒ Vaga je tarirana. Prikazuje se ikona  **Net**.

4.6.3 Vaganje

- 1 Otvorite stakleni pokrov, ako je moguće.
- 2 Predmet koji se važe postavite u posudu za uzorak.
- 3 Dodirnite **+ Add result** ako želite napraviti izvješće s rezultatima vaganja.
⇒ Rezultat se dodaje na **Results list**.

4.6.4 Dovršavanje vaganja

- 1 Za spremanje **Results list** dodirnite  **Complete**.
⇒ Otvara se prozor **Complete task**.
- 2 Odaberite opciju kako biste pohranili ili ispisali **Results list**.
⇒ Otvara se odgovarajući dijaloški okvir.
- 3 Slijedite upute u čarobnjaku.
- 4 Dodirnite **✓ Complete**.
⇒ **Results list** je pohranjen/ispisan a zatim izbrisan.

4.7 Prijevoz, pakiranje i odlaganje



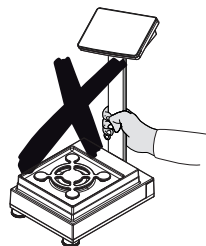
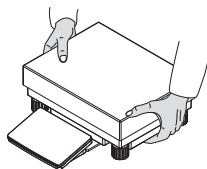
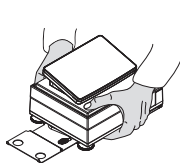
OBAVIJEST

Oštećenje staklenog pokrova, terminala ili dodatnog postolja terminala





- Tijekom prenošenja ne držite vagu samo za stakleni pokrov, za terminal ili za postolje terminala.
- Uklonite terminal s platforme za vaganje s držača terminala i postavite terminal na vrh mjerne plohe. Tijekom prenošenja vage uvijek držite platformu za vaganje objema rukama.

4.7.1 Prijenos vage na kraće udaljenosti

- 1 Isključite vagu iz AC/DC adaptera.
- 2 Po potrebi isključite sve kabele sučelja.
- 3 Uklonite terminal s držača terminala i postavite terminal na vrh platforme za vaganje (samo sa S platformom za vaganje).
- 4 Držite platformu za vaganje objema rukama i nosite je u vodoravnom položaju na željeno mjesto. Uzmite u obzir zahtjeve mjesta postavljanja.



Vidi također

-  Odabir mjesta postavljanja ▶ stranica 7
-  Uključivanje vage ▶ stranica 14
-  Niveliranje vage ▶ stranica 14
-  Provođenje internog podešavanja ▶ stranica 15

4.7.2 Prijenos vage na veće udaljenosti

METTLER TOLEDO preporučuje korištenje originalne ambalaže za prijevoz ili otpremu vage ili komponenata vage na velike udaljenosti. Elementi originalne ambalaže napravljeni su posebno za vagu i njezine komponente te jamče maksimalnu zaštitu tijekom prijevoza.

4.7.3 Pakiranje i odlaganje

Pakiranje vage

Sačuvajte sve dijelove ambalaže na sigurnom mjestu. Elementi originalne ambalaže napravljeni su posebno za vagu i njezine komponente te jamče maksimalnu zaštitu tijekom prijenosa ili skladištenja.

Spremanje vage

Za pohranjivanje vage pridržavajte se sljedećih uvjeta:

- U zatvorenom prostoru i u originalnoj ambalaži
- U skladu s uvjetima okoline, pogledajte poglavlje „Tehnički podaci“



Napomena

Ako je pohranjujete na dulje od 6 mjeseci, punjiva baterija može se isprazniti (izgubit će se samo podaci o datumu i vremenu).

4.8 Postavljanje uređaja

4.8.1 Povezivanje pisača putem USB-a



OBAVIJEST

Oštećenje uređaja zbog nepridržavanja uputa u priručniku za pisač.

- Upute za upotrebu pisača potražite u korisničkom priručniku pisača.

- USB kabel priključen je na pisač.
 - Pisač je priključen u utičnicu i uključen.
 - Glavni zaslon vaganja prikazuje se na terminalu vage.
- 1 Priključite USB kabel na jedan od USB-A priključaka vage.
 - ➔ Vaga automatski otkriva pisač i prikazuje se dijaloški okvir **Add device**.
 - ➔ Prikazuje se poruka, npr. „Sustav je pronašao uređaj vrste: pisač P-XX“.
 - 2 Postavite naziv pisača, a zatim dodirnite → **Next**.
 - ➔ Prikazuje se poruka koja obavještava korisnika da je uređaj spreman za upotrebu.
 - 3 Dodirnite ✓ **OK** za zatvaranje dijaloškog okvira.
 - ➔ Pisač je priključen i spremljen u sustav.
 - ➔ Otvara se dijaloški okvir **Printer settings**.
 - 4 Po potrebi konfigurirajte pisač ili ispišite testnu stranicu.

Dodavanje pisača putem postavki vage

Pisač se može dodati i putem postavki vage.

Navigacija: ⚙ **Balance menu** > ⚙ **Settings** > 🖨 **Devices / Printers**

- USB kabel priključen je na pisač.
 - Pisač je priključen u utičnicu i uključen.
- 1 Dodirnite + **Add device**.
 - ➔ Prikazuje se poruka „Connect the device via USB.“.
 - 2 Priključite uređaj na jedan od USB-A priključaka vage.
 - 3 Slijedite upute u čarobnjaku.

4.8.2 Povezivanje pisača putem Bluetootha

Navigacija: ⚙ **Balance menu** > ⚙ **Settings** > 🖨 **Devices / Printers**

- Pisač je priključen u utičnicu i uključen.
- 1 Priključite Bluetooth USB adapter na jedan od USB-A priključaka vage.

- 2 Priključite Bluetooth RS adapter na pisač.
- 3 Dodirnite **+Add device**.
 - ➔ Otvara se dijaloški okvir **Add device**.
- 4 Odaberite **Bluetooth connection** i dodirnite **→Next**.
 - ➔ Otvara se dijaloški okvir „**Searching for devices...**“ i prikazuje se popis mogućih Bluetooth uređaja.
- 5 Provjerite MAC adresu (jedinstvenu adresu uređaja) s donje strane Bluetooth RS adaptera na pisaču, odaberite je na popisu i dodirnite **→Next**.
- 6 Otvara se dijaloški okvir **Authentication activated** i prikazuje se **PIN Code**.
- 7 Dodirnite **→Next** za potvrdu Bluetooth veze.
 - ➔ Dijaloški okvir se zatvara, pisač je povezan s vagom putem Bluetootha.
 - ➔ Otvara se dijaloški okvir **Printer settings**.
- 8 Po potrebi konfigurirajte pisač ili ispišite testnu stranicu.



Napomena

Ako se USB adapter izvadi iz vage i ponovno uključi, Bluetooth veza se automatski otkriva. To može potrajati do 30 sekundi.



Napomena

Vaga se uvijek uparuje s Bluetooth RS adapterom, ali ne i s pisačem koji je priključen na nju. Čim korisnik ponovno upotrijebi Bluetooth RS adapter za drugi pisač, mora ukloniti konfigurirani pisač u softveru i dodati novi.

4.8.3 Povezivanje USB uređaja

U ovom odjeljku opisan je postupak povezivanja USB uređaja bez vlastitog strujnog adaptera, npr. nožni preki-dač ili ErgoSens. Postupak povezivanja isti je za sve USB uređaje.



OBAVIJEST

Oštećenje uređaja zbog nepridržavanja uputa u priručniku za USB uređaj.

- Upute za upotrebu USB uređaja potražite u korisničkom priručniku USB uređaja.

- USB kabel priključen je na USB uređaj.
 - Glavni zaslon vaganja prikazuje se na terminalu vage.
- 1 Priključite USB kabel na jedan od USB-A priključaka vage.
 - ➔ Vaga automatski otkriva USB uređaj. Prikazuje se dijaloški okvir **Add device** koji obavještava korisnika da je sustav pronašao određeni uređaj.
 - 2 Postavite naziv USB uređaja, a zatim dodirnite **→ Next**.
 - ➔ Prikazuje se poruka koja obavještava korisnika da je uređaj spreman za upotrebu.
 - 3 Dodirnite **✓ OK** za zatvaranje dijaloškog okvira.
 - ➔ USB uređaj priključen je i spremljen u sustav.

5 Održavanje

Da bi se zajamčila funkcionalnost vage i točnost rezultata vaganja, korisnik mora provesti nekoliko radnji na održavanju.



Detaljne informacije uvijek možete pronaći u referentnom priručniku (RP).

► www.mt.com/XSR-precision-RM

5.1 Zadaci održavanja

Radnja na održavanju	Preporučeni interval	Napomene
Provođenje internog podešavanja	<ul style="list-style-type: none">• svakodnevno• nakon čišćenja• nakon niveliranja• nakon promjene lokacije	pogledajte "Provođenje internog podešavanja"
Izvođenje rutinskih provjera (ispitivanje ekscentričnosti, ispitivanje ponovljivosti, ispitivanje osjetljivosti). METTLER TOLEDO preporučuje izvođenje barem ispitivanja osjetljivosti.	<ul style="list-style-type: none">• nakon čišćenja• nakon sastavljanja vage• Nakon ažuriranja softvera• ovisno o vašim internim propisima (standardni radni postupci)	pogledajte "Ispitivanja" u referentnom priručniku
Čišćenje	<ul style="list-style-type: none">• nakon svake upotrebe• nakon promjene tvari• ovisno o stupnju zagađenja• ovisno o vašim internim propisima (standardni radni postupci)	pogledajte poglavlje "Čišćenje"
Ažuriranje softvera	<ul style="list-style-type: none">• Ovisno o vašim internim propisima (standardni radni postupci).• Nakon novog izdanja softvera.	pogledajte "Ažuriranje softvera" u referentnom priručniku.

Vidi također

📖 Čišćenje ▶ stranica 19

5.2 Čišćenje

5.2.1 Čišćenje staklenog pokrova "MagicCube"

Za čišćenje staklenog pokrova MagicCube jednostavno ga uklonite s platforme za vaganje.

5.2.2 Čišćenje vage



OBAVIJEST

Opasnost od oštećenja instrumenta zbog neprikladnih načina čišćenja

Ako bilo kakva tekućina uđe u kućište, ona može oštetiti instrument. Površinu instrumenta mogu oštetiti određena sredstva za čišćenje, otapala ili abrazivna sredstva.

- 1 Ne prskajte i ne izlijevajte tekućinu na instrument.
- 2 Koristite samo sredstva za čišćenje navedena u Referentnom priručniku (RM) instrumenta ili vodiču „8 Steps to a Clean Balance“.
- 3 Za čišćenje instrumenta koristite samo blago navlaženu krpu bez vlakana ili maramicu.
- 4 Odmah obrišite proliveni sadržaj.



Dodatne informacije o čišćenju vage potražite u „8 Steps to a Clean Balance“.

▶ www.mt.com/lab-cleaning-guide

Čišćenje oko vage

- Uklonite sve nečistoće ili prašinu oko vage i izbjegavajte dodatnu kontaminaciju.

Čišćenje terminala

- Terminal očistite vlažnom krpom ili maramicom i blagim sredstvom za čišćenje.

Čišćenje uklonjivih komponenti

- Očistite sve uklonjene dijelove vlažnom krpom ili maramicom i blagim sredstvom za čišćenje ili ih operite u perilici posuđa na temperaturi do 80 °C.

Čišćenje jedinice za vaganje

- 1 Isključite vagu iz AC/DC adaptera.
- 2 Za čišćenje površine vage upotrebljavajte krpu koja ne ostavlja dlačice navlaženu blagim sredstvom za čišćenje.
- 3 Prvo uklonite prah ili prašinu jednokratnom maramicom.
- 4 Uklonite ljepljive tvari vlažnom krpom koja ne ostavlja dlačice i blagim otapalom, npr. izopropanol ili etanol 70 %.

5.2.3 Puštanje u rad nakon čišćenja

- 1 Ponovno sastavljanje vage.
- 2 Provjerite da li se vrata staklenog pokrova (gornja, bočna) uobičajeno otvaraju i zatvaraju.
- 3 Provjerite je li terminal spojen s vagonom.
- 4 Ponovno priključite vagu u AC/DC adapter.
- 5 Provjerite status vage, po potrebi je poravnajte.
- 6 Pridržavajte se vremena zagrijavanja navedenog u „Tehničkim podacima“.
- 7 Provedite interno podešavanje.
- 8 Obavite rutinsku provjeru sukladno internim propisima svoje tvrtke. METTLER TOLEDO preporučuje provođenje ispitivanja osjetljivosti nakon čišćenja vage.
- 9 Pritisnite **→0←** da biste vagu postavili na nulu.
⇒ Vaga je spremna za upotrebu.

Vidi također

- 📖 Niveliranje vage ▶ stranica 14
- 📖 Tehnički podaci ▶ stranica 20
- 📖 Provođenje internog podešavanja ▶ stranica 15

6 Tehnički podaci

6.1 Opći podaci

Napajanje

AC/DC adapter (model br. FSPO60-DHAN3):

Ulaz: 100 – 240 V AC ± 10%, 50 – 60 Hz, 1,8 A

Izlaz: 12 V DC, 5 A, LPS, SELV

AC/DC adapter (model br. FSPO60-DIBAN2):

Ulaz: 100 – 240 V AC ± 10%, 50 – 60 Hz, 1,5 A

Izlaz: 12 V DC, 5 A, LPS, SELV

Kabel za AC/DC adapter:

trožilni, s utikačem prilagođenim za pojedinu zemlju

Energetska potrošnja vage:

12 V DC ± 10%, 2,25 A

Polaritet:



Zaštita i standardi

Kategorija prenapona:

II

Stupanj zagađenja:

2

Standardi za sigurnost i EMC:

Pogledajte Izjavu o sukladnosti

Raspon aplikacija:

Upotrebljavajte isključivo u zatvorenim i suhim prostorima

Uvjeti okoline

Granične vrijednosti primjenjuju se kad se vaga upotrebljava u sljedećim uvjetima okoline:

Visina iznad prosječne razine mora:	Do 5000 m
Temperatura okoline:	+10 – +30 °C
Promjena temperature, maks.:	5 °C/h
Relativna vlažnost zraka:	30 – 70 %, bez kondenzacije
Vrijeme aklimatiziranja:	Najmanje 4 sata nakon postavljanja instrumenta na isto mjesto na kojem će se pokrenuti.
Vrijeme zagrijavanja:	Najmanje 30 minuta nakon priključivanja vage na napajanje. Kada se uključi iz stanja mirovanja, uređaj je odmah spreman za rad.

Vaga se može upotrebljavati u sljedećim uvjetima okoline. Međutim, radne karakteristike vage mogu biti izvan graničnih vrijednosti:

Temperatura okoline:	+5 °C – +40 °C
Relativna vlažnost zraka:	20 % do maks. 80 % pri 31 °C, smanjuje se linearno na 50 % pri 40 °C, bez kondenzacije

Vaga se može odspojiti i spremiti u svoje pakiranje pod sljedećim uvjetima:

Temperatura okoline:	-25 – +70 °C
Relativna vlažnost zraka:	10 – 90%, bez kondenzacije

7 Odlaganje

U skladu s Europskom direktivom 2012/19/EU o otpadu od električne i elektroničke opreme (WEEE), ovaj se uređaj ne smije odlagati u kućni otpad. To vrijedi i za zemlje izvan EU-a u skladu s njihovim posebnim zahtjevima.

Proizvod odlažite u skladu s lokalnim propisima na mjesto određeno za prikupljanje otpada električne i elektroničke opreme. Ako imate pitanja, obratite se nadležnim tijelima ili prodavaču kod kojega ste kupili ovaj uređaj. Ako se ovaj uređaj prosljedi drugim stranama, sadržaj ove uredbe također mora biti povezan.



Tartalomjegyzék

1	Bevezetés	3
1.1	További dokumentumok és információk.....	3
1.2	Rövidítések	3
1.3	Megfelelőségi információk.....	4
2	Biztonsági információk	4
2.1	Figyelmeztető szavak és szimbólumok definíciói	4
2.2	Termékspecifikus biztonsági információk	5
3	Kialakítás és működés	5
3.1	Áttekintés	5
3.2	Felhasználói felület	6
3.2.1	A főbb részek dióhéjban.....	6
3.2.2	Fő mérési képernyő	6
4	Telepítés és üzembe helyezés	7
4.1	A hely kiválasztása	7
4.2	A mérleg kicsomagolása	7
4.3	A csomag tartalma.....	8
4.3.1	S tömegmérő platform	8
4.3.2	L tömegmérő platform.....	8
4.4	Telepítés	9
4.4.1	Mérlegek S tömegmérő platformmal	9
4.4.1.1	A kijelző csatlakoztatása a tömegmérő platformhoz.....	9
4.4.1.2	MagicCube huzatvédő elemmel és SmartPan mérőserpenyővel rendelkező, 1 mg pontosságú mérlegek összeszerelése	10
4.4.1.3	SmartPan mérőserpenyővel rendelkező, 1 mg pontosságú mérlegek összeszerelése.....	11
4.4.1.4	SmartPan mérőserpenyővel rendelkező, 10 mg pontosságú mérlegek összeszerelése.....	12
4.4.1.5	100 mg pontosságú mérlegek összeszerelése.....	12
4.4.2	Mérlegek L tömegmérő platformmal.....	12
4.4.2.1	A terminál csatlakoztatása a tömegmérő platformhoz	12
4.4.2.2	100 mg és 1 g pontosságú mérlegek összeszerelése.....	13
4.5	Beüzemelés	13
4.5.1	A mérleg csatlakoztatása	13
4.5.2	A mérleg bekapcsolása	14
4.5.3	A mérleg vízszintezése	14
4.5.4	Belső beszabályozás végrehajtása	15
4.5.5	Entering / Exiting standby mode.....	15
4.5.6	A mérleg kikapcsolása	15
4.6	Egyszerű tömegmérés végrehajtása	15
4.6.1	A mérleg nullázása	15
4.6.2	A mérleg tárazása	15
4.6.3	Tömegmérés.....	16
4.6.4	A mérés befejezése	16
4.7	Szállítás, csomagolás és tárolás.....	16
4.7.1	A mérleg szállítása kis távolságra	16
4.7.2	Transporting the balance over long distances	16
4.7.3	Csomagolás és tárolás	17
4.8	Installing devices	17
4.8.1	Connecting a printer via USB	17
4.8.2	Connecting a printer via Bluetooth	17

4.8.3	Connecting a USB device	18
5	Karbantartás	18
5.1	Karbantartási feladatok	19
5.2	Tisztítás	19
5.2.1	A "Magic Cube" huzatvédő tisztítása	19
5.2.2	A mérleg tisztítása	19
5.2.3	Üzembe helyezés tisztítás után	20
6	Műszaki adatok	20
6.1	Általános adatok	20
7	Selejtezés	21

1 Bevezetés

Köszönjük, hogy METTLER TOLEDO mérleget választott! A készülék ötvözi a magas teljesítmény és az egyszerű használat előnyeit.

Végfelhasználói licencszerződés

A termékhez tartozó szoftverre a METTLER TOLEDO Végfelhasználói licencszerződése (EULA) vonatkozik.

► www.mt.com/EULA

A termék használatával Ön elfogadja az EULA feltételeit.

1.1 További dokumentumok és információk

A dokumentum online rendelkezésre áll egyéb nyelveken.

► www.mt.com/XSR-precision

Utasítások a mérleg tisztításához: "8 Steps to a Clean Balance"

► www.mt.com/lab-cleaning-guide

Szoftverletöltések keresése

► www.mt.com/labweighing-software-download

Dokumentumok keresése

► www.mt.com/library

További kérdéseivel forduljon a METTLER TOLEDO hivatalos forgalmazójához vagy képviselőjéhez.

► www.mt.com/contact

1.2 Rövidítések

Eredeti kifejezés	Lefordított kifejezés	Magyarázat
AC		Alternating Current (Váltakozó áram)
ASTM		American Society for Testing and Materials (Vizsgálatok és anyagok amerikai szabványügyi intézete)
DC		Direct Current (Egyenáram)
EMC		Electromagnetic Compatibility (Elektromágneses kompatibilitás)
FCC		Federal Communications Commission (Szövetségi kommunikációs bizottság)
GWP		Good Weighing Practice
HID		Human Interaction Device (Emberi interfész eszköz)
ID		Identification (Azonosító)
LED		Light-Emitting Diode
LPS		Limited Power Source (Korlátozott áramforrás)
MAC		Media Access Control
MT-SICS		METTLER TOLEDO Standard Interface Command Set (METTLER TOLEDO standard interfészkészlet)
NA		Not Applicable (Nem alkalmazható)
OIML		Organisation Internationale de Métrologie Légale (Nemzetközi metrológiai szervezet)

RAM	Random Access Memory
RFID	Radio-frequency identification (Rádiófrekvenciás azonosító)
RM	Reference Manual (Referencia kézikönyv)
SELV	Safety Extra Low Voltage (Extra alacsony biztonsági feszültség)
SOP	Standard Operating Procedure (Szabványműveleti előírások)
SQC	Statistical Quality Control
UM	User Manual (Felhasználói útmutató)
USB	Universal Serial Bus (Univerzális soros busz)
USP	United States Pharmacopeia (Amerikai gyógyszerkönyv)

1.3 Megfelelőségi információk

A nemzeti engedélyezési dokumentumok, például az FCC Szállítói megfeleléségi nyilatkozat online és/vagy a termékhez csomagolva áll rendelkezésre.

► <http://www.mt.com/ComplianceSearch>



A részletes információkért tekintse meg a Referencia-kézikönyvet (RM).

► www.mt.com/XSR-precision-RM

2 Biztonsági információk

Ehhez a műszerhez két dokumentum áll rendelkezésre: "felhasználói kézikönyv" és "referenciakézikönyv".

- A felhasználói kézikönyvet kinyomtatva, az eszközzel együtt szállítjuk.
- Az elektronikus referenciakézikönyvben a műszer részletes leírása és használatának módja szerepel.
- Későbbi használatához őrizze meg mindkét dokumentumot.
- Amennyiben egy harmadik félnek adja át a műszert, a dokumentumokat is mellékelje hozzá.

Kizárólag a felhasználói kézikönyvben és a referenciakézikönyvben leírtak szerint használja a műszert. Ha nem ezen útmutatók szerint kezeli, illetve ha módosítást hajt végre a műszeren, a készülék károsodhat, amelyért a gyártó nem Mettler-Toledo GmbH vállal felelősséget.

2.1 Figyelmeztető szavak és szimbólumok definíciói

A biztonsági megjegyzések a biztonsági problémákkal kapcsolatban szolgálnak fontos információkkal. A biztonsági megjegyzések figyelmen kívül hagyása személyi sérülést, a műszer sérülését, meghibásodását, és hibás eredményeket okozhat. A biztonsági megjegyzéseket a következő figyelmeztető szavakkal és szimbólumokkal jelöljük:

Figyelemfelhívó szavak

VESZÉLY Nagy kockázatú veszélyes helyzet, mely komoly sérülésekhez vagy halálhoz vezet, ha nem elővigyázatos.

FIGYELMEZTETÉS Közepes kockázatú robbanásveszélyes helyzet, mely komoly sérülésekhez vagy halálhoz vezethet, ha nem elővigyázatos.

VIGYÁZAT Alacsony kockázatú robbanásveszélyes helyzet, mely kis vagy közepes sérülésekhez vezethet, ha nem elővigyázatos.

ÉRTESÍTÉS Alacsony kockázatú robbanásveszélyes helyzet, mely a műszer károsodását, egyéb anyagi károkat, meghibásodásokat, hibás eredményeket vagy adatvesztést okozhat.

Figyelmeztető szimbólumok



Általános veszély



Értesítés

2.2 Termékspecifikus biztonsági információk

A műszer rendeltetése

A készüléket szakképzett felhasználók részére tervezték. A műszer tömegmérésre szolgál.

Bármilyen más jellegű, illetve a Mettler-Toledo GmbH által meghatározott használati korlátokat túllépő használatot a Mettler-Toledo GmbH írásos hozzájárulásának hiányában nem rendeltetésszerű használatnak tekintünk.

A műszer tulajdonosának kötelezettségei

A műszer tulajdonosa az a személy, aki jogosan birtokolja a műszert, egyúttal használja, illetve a használatára más személyt felhatalmaz; vagy az a személy, aki a törvény értelmében a műszer kezelőjének minősül. A műszer tulajdonosa felelős a műszert használó összes személy, valamint a harmadik felek biztonságáért.

Mettler-Toledo GmbH feltételezi, hogy a műszer tulajdonosa betartja a felhasználókat a műszernek a munkahelyen történő biztonságos kezelésére, valamint az esetleges veszélyforrásokkal való bánásmódról. A Mettler-Toledo GmbH feltételezi, hogy a műszer tulajdonosa rendelkezésre bocsátja a szükséges védőfelszerelést.

Biztonsági megjegyzések



FIGYELMEZTETÉS

Halált vagy súlyos sérülést okozó áramütés veszélye

Az áram alatt lévő alkatrészek érintése sérülést vagy halált okozhat.

- 1 Kizárólag a műszerhez készült METTLER TOLEDO tápkábel és hálózati adaptert használja.
- 2 Földelt konnektorba csatlakoztassa a tápkábelt.
- 3 Ügyeljen arra, hogy az elektromos kábeleket és csatlakozókat ne érje folyadék vagy nedveség.
- 4 Ellenőrizze a kábelek és a tápcsatlakozó épségét; a sérült kábeleket és tápcsatlakozókat cserélje ki.



ÉRTESÍTÉS

A műszer károsodása vagy hibás működése nem megfelelő alkatrészek használata miatt

- Csak a METTLER TOLEDO által szállított olyan alkatrészeket használjon, amelyek a készülékkel való használatra szolgálnak.

A pótalkatrészek és kiegészítők listája a Referencia-kézikönyvben található.

3 Kialakítás és működés



A részletes információkért tekintse meg a Referencia-kézikönyvet (RM).

► www.mt.com/XSR-precision-RM

3.1 Áttekintés

Lásd az "Overview" fejezeteket (rajzok és jelmagyarázat) a kézikönyv legelején.

3.2 Felhasználói felület

3.2.1 A főbb részek dióhéjban

A fő mérési képernyő (1) a központi navigációs pont, ahonnan az összes menü és beállítás elérhető. A **Mérlegmenü** (2), **Módszerek** (3) és **Eredmények** (4) megnyitásához nyomja meg a szimbólumokat a kijelzőn.



Lásd itt is:

📖 Fő mérési képernyő ▶ 6. oldal

3.2.2 Fő mérési képernyő



	Név	Leírás
1	Tömegérték mező	Az aktuális tömegértéket jeleníti meg.
2	Vízszintjelző	Jelzi, hogy a mérleg vízszintes helyzetben van-e (zöld), vagy sem (piros).
3	Figyelmeztető és hibauzenetek területe	Az aktuális figyelmeztető és/vagy hibauzenetek.
4	Buton Eredmény h.adása	Adds the result to the Eredmények listája . Depending on the selected method, the button can have different functions.

	Név	Leírás
5	Műveletsáv	Az aktuális méréssel kapcsolatos műveleteket tartalmazza.
6	Módszerinformációs terület	Információt tartalmaz a minta-, módszer- vagy feladatazonosítókról.
7	SmartTrac	(Tömeg)mérési segédletként szolgál a céltömeg meghatározásához felső és alsó hibahatárral.
8	Tömegérték terület	Az aktuális tömegmérési folyamat eredményeit mutatja.
9	Módszer neve	Az aktuális módszer nevét mutatja.

4 Telepítés és üzembe helyezés

4.1 A hely kiválasztása

A mérleg érzékeny precíziós műszer. Elhelyezése nagyban befolyásolja a mérési eredmények pontosságát.

A helyel szembeni követelmények

Beltérben, stabil asztalon helyezze el

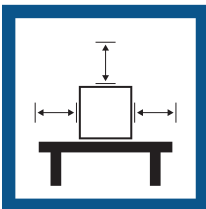
Biztosítsa a megfelelő távolságot

Állítsa vízszintbe a műszert

Biztosítsa a megfelelő megvilágítást



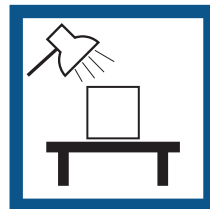
Óvja a közvetlen napfénytől



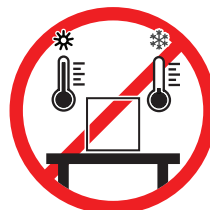
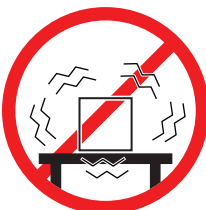
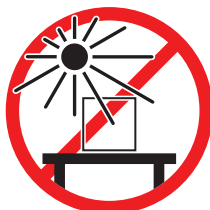
Óvja a rezgésektől



Óvja az erős huzattól



Óvja a hőingadozástól



Elégséges távolság a mérleg esetén: > 15 cm a készülék körül
Vegye figyelembe a környezeti feltételeket. Lásd "Műszaki adatok".

4.2 A mérleg kicsomagolása

Nyissa ki a mérleg csomagolását, ellenőrizze hiánytalan meglétét, ill. hogy nem sérült-e meg a szállítás során. Ha valamely tartozék hiányát vagy hibáját észleli, tájékoztassa erről a METTLER TOLEDO szervizképviseletét.

METTLER TOLEDO az eredeti doboz és csomagolóelemek megőrzését javasolja. A mérleg tárolásához és szállításához az eredeti csomagolóelemeket használja.

4.3 A csomag tartalma

4.3.1 S tömegmérő platform

Alkatrészek	1 mg Magic-Cube huzatvédővel	1 mg Magic-Cube huzatvédő nélkül	10 mg	100 mg
mérőserpenyő védőburkolattal	✓	✓	✓	✓
Kijelző védőburkolattal	✓	✓	✓	✓
Kijelzőtartó	✓	✓	✓	✓
Kijelzőkábel (előszerelt)	✓	✓	✓	✓
Magic Cube huzatvédő kiegészítő huzatvédő ajtóval és kármentő tálcával	✓	–	–	–
Mérőserpenyő 127 × 127 mm	✓	–	–	–
Mérőserpenyő 172 × 205 mm	–	–	✓	–
Mérőserpenyő 190 × 223 mm	–	–	–	✓
SmartPan mérőserpenyő	✓	✓	✓	–
Mérőserpenyő tartó	–	–	–	✓
Kármentő tálca	✓	✓	✓	–
Mérőhorog a mérleg alatti méréshez	✓	✓	✓	✓
AC/DC adapter	✓	✓	✓	✓
Tápkábel (országspecifikus)	✓	✓	✓	✓
Felhasználói útmutató	✓	✓	✓	✓
Terméktanúsítvány	✓	✓	✓	✓
CE-megfelelőségi nyilatkozat	✓	✓	✓	✓

4.3.2 L tömegmérő platform

Alkatrészek	100 mg	1 g
Tömegmérő platform	✓	✓
Kijelző védőburkolattal	✓	✓
Kijelzőtartó (előszerelt)	✓	✓
Kijelzőkábel	✓	✓
Mérőserpenyő	✓	✓
AC/DC adapter	✓	✓
Tápkábel (országspecifikus)	✓	✓
Felhasználói útmutató	✓	✓
Terméktanúsítvány	✓	✓
CE-megfelelőségi nyilatkozat	✓	✓

4.4 Telepítés

4.4.1 Mérlegek S tömegmérő platformmal

4.4.1.1 A kijlező csatlakoztatása a tömegmérő platformhoz

A terminál rendszerint a tömegmérő platform előtt, a termináltartóban található. Elhelyezhető azonban a tömegmérő platform mellett is, illetve kiegészítő terminálállványra rögzíthető.



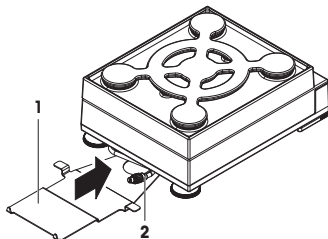
ÉRTEŚÍTÉS

A mérleg károsodása

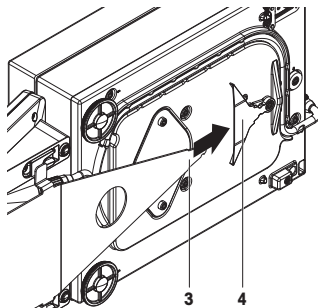
A tömegmérő platform és a terminál nincs a termináltámaszra rögzítve, ezért szállítás közben leeshetnek.

- Távolítsa el a terminált a tömegmérő platformról, és helyezze a mérőserpenyőre, amikor a mérleget szállítja.

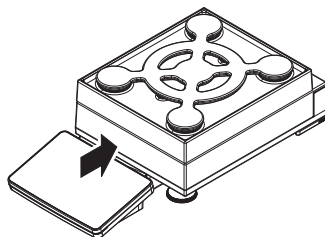
- 1 Helyezze a tömegmérő platformot vízszintes felületre.
- 2 Helyezze a termináltartót (1) a tömegmérő platform elé. Az előre felszerelt terminálcsatlakozó kábel dugójának (2) a termináltartó (1) és a tömegmérő platform között kell lennie.



- 3 Tolja a termináltartót (3) a tömegmérő platform felé. A termináltartó távolabbi végét (3) bele kell tolni a zárólembe (4) a tömegmérő platform alján.
- 4 Használja a terminálcsatlakozó kábelt a terminál a tömegmérő platformhoz csatlakoztatásához.



- 5 Helyezze a terminált a termináltartóra.
 - 6 Tolja a terminált a tömegmérő platform felé, amíg a terminál nem rögzül a tartóban.
- ➔ A terminál a tömegmérő platformra van szerelve és csatlakoztatva.



4.4.1.2 MagicCube huzatvédő elemmel és SmartPan mérőserpenyővel rendelkező, 1 mg pontosságú mérlegek összeszerelése



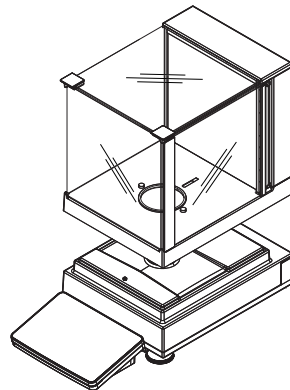
ÉRTEŚÍTÉS

A tömegmérő platform és a MagicCube huzatvédő szállítás közben megsérülhetnek.

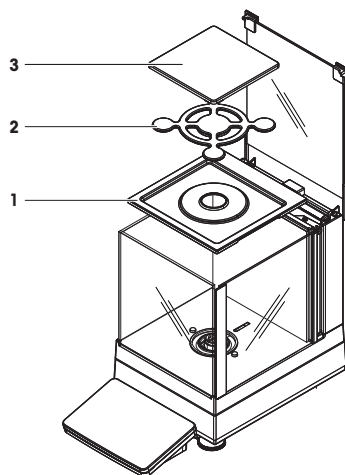
Az U-alakú MagicCube huzatvédő üveg nincs a MagicCube huzatvédő borításához rögzítve.

- 1 Mindig zárja le a burkolatot, mielőtt felvenné a MagicCube huzatvédőt.
- 2 A MagicCube huzatvédőt mindig a borításnál, az üveg alatt fogja meg. A MagicCube huzatvédőt mindig két kézzel, mindkét oldalon fogja meg, és vízszintesen tartsa.

- 1 Helyezze a MagicCube huzatvédőt a tömegmérő platform tetejére.

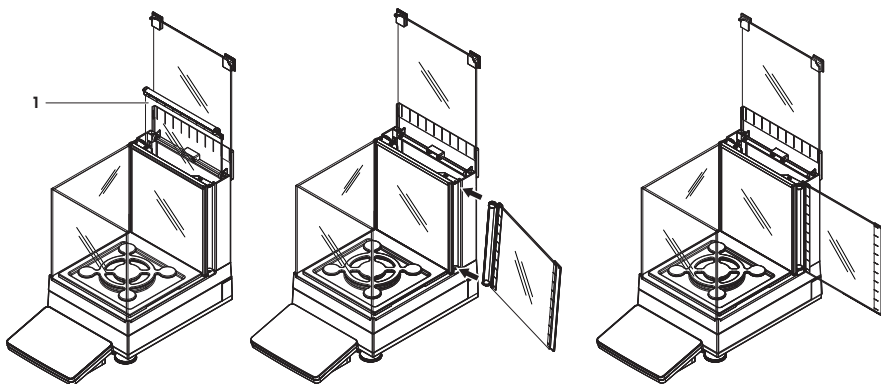


- 2 Nyissa ki a MagicCube huzatvédő felső ajtaját.
- 3 Helyezze a kármentő tálcát (1) a MagicCube huzatvédőbe.
- 4 Helyezze a SmartPan mérőserpenyőt (2) a MagicCube huzatvédőbe a kármentő tálcá (1) tetejére.
- 5 A mérőserpenyő (3) opcionális, és a MagicCube huzatvédőbe helyezhető, a SmartPan mérőserpenyő tetejére (2).

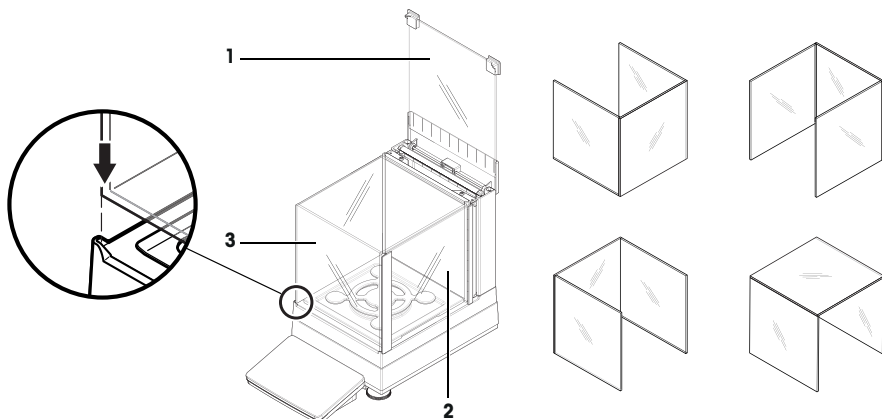


A MagicCube huzatvédő felszerelési lehetőségei

- 1 Nyissa ki a MagicCube huzatvédő felső ajtaját.
- 2 Vegye ki a kiegészítő MagicCube huzatvédő ajtót (1) a hátsó panelből.
- 3 Helyezze be a kiegészítő MagicCube huzatvédő ajtót a burkolatba bal vagy jobb oldalról.
- 4 Helyezze be a kiegészítő MagicCube huzatvédő ajtót először a burkolat alján, majd a tetején lévő rögzítő-furatokba.

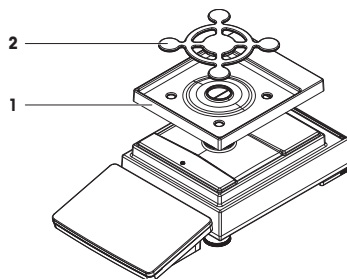


Az XSR modellek MagicCube huzatvédője rögzített huzatvédő burkolattal, felső ajtóval (1), oldalsó ajtóval (2) és rugalmas U-alakú huzatvédő üveggel (3) van ellátva. Az U-alakú huzatvédő üveg (3) külön ráhelyezhető a huzatvédő burkolat tetejére. Az oldalsó ajtó a huzatvédő burkolatában található.



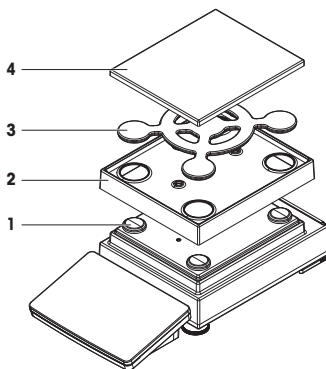
4.4.1.3 SmartPan mérőserpenyővel rendelkező, 1 mg pontosságú mérlegek összeszerelése

- 1 Helyezze a kármentő tálcát (1) a tömegmérő platform tetejére.
- 2 Helyezze a SmartPan mérőserpenyőt (2) a kármentő tálcára (1) tetejére.
- 3 A mérőserpenyő szükség szerint a SmartPan mérőserpenyő tetejére helyezhető.



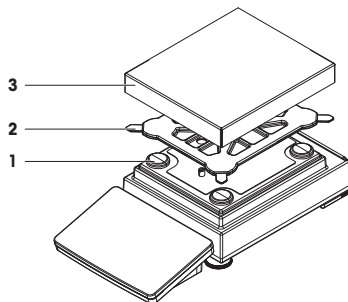
4.4.1.4 SmartPan mérőserpenyővel rendelkező, 10 mg pontosságú mérlegek összeszerelése

- 1 Helyezze a mérőserpenyő tartósapkáját (1) a mérőserpenyő tetejére.
- 2 Helyezze a kármentő tálcát (2) a tömegmérő platform tetejére.
- 3 Helyezze a SmartPan mérőserpenyőt (3) a 4 mérőserpenyő tartósapka (1) tetejére.
- 4 Helyezze a mérőserpenyőt a védőburkolattal (4) a SmartPan mérőserpenyő (3) tetejére.



4.4.1.5 100 mg pontosságú mérlegek összeszerelése

- 1 Helyezze a 4 mérőserpenyő tartósapkát (1) a mérőserpenyő tetejére.
- 2 Helyezze a mérőserpenyő tartóját (2) a 4 mérőserpenyő tartósapka (1) tetejére.
- 3 Helyezze a mérőserpenyőt a védőburkolattal (3) a mérőserpenyő tartó (2) tetejére.

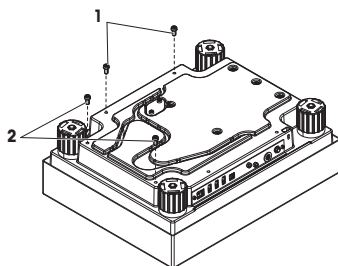


4.4.2 Mérlegek L tömegmérő platformmal

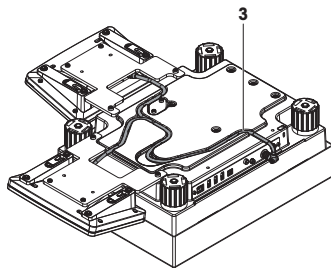
4.4.2.1 A terminál csatlakoztatása a tömegmérő platformhoz

A terminált az L tömegmérő platform hosszú vagy rövid oldalához is lehet csatlakoztatni.

- 1 Fordítsa fel a tömegmérő platformot.
- 2 Szerelje le a csavarokat (1) a hosszú oldalon, vagy a csavarokat (2) a tömegmérő platform rövid oldalán.
- 3 Csatlakoztassa a terminált a tömegmérő platformhoz a terminálcsatlakozó kábellel.
- 4 Csatlakoztassa a termináltartót a tömegmérő platform hosszú vagy rövid oldalához. Rögzítse a termináltartót a tömegmérő platform csavarjaival.



- 5 Helyezze be a terminálcsatlakozó kábelt (3) a kábelcsatornába.



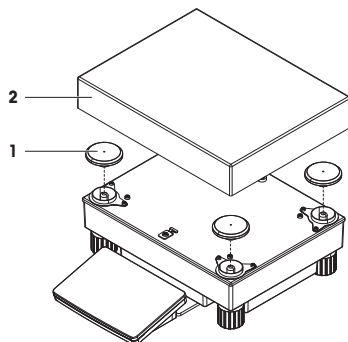
Jegyezd

A terminálcsatlakozó kábel kábelcsatornába helyezésekor a terminálcsatlakozó kábelt két oldalról egyidejűleg kell behelyezni. A terminálcsatlakozó kábelnek nem lehet játéka a dugó és a kábelcsatorna között (lásd a képen).

- 6 Fordítsa el a tömegmérő platformot.

4.4.2.2 100 mg és 1 g pontosságú mérlegek összeszerelése

- 1 Helyezze a mérőserpenyő tartósapkáit (1) a mérőserpenyő tetejére.
- 2 Helyezze a mérőserpenyőt (2) a mérőserpenyő tartók sapkáinak (1) tetejére.



4.5 Beüzemelés

4.5.1 A mérleg csatlakoztatása



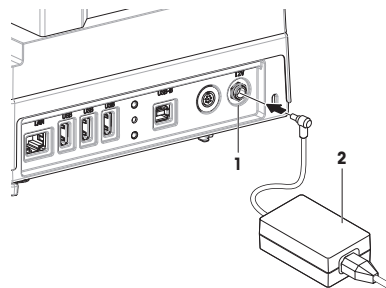
FIGYELMEZTETÉS

Halált vagy súlyos sérülést okozó áramütés veszélye

Az áram alatt lévő alkatrészek érintése sérülést vagy halált okozhat.

- 1 Kizárólag a műszerhez készült METTLER TOLEDO tápkábelt és hálózati adaptert használja.
- 2 Földelt konnektorba csatlakoztassa a tápkábelt.
- 3 Ügyeljen arra, hogy az elektromos kábeleket és csatlakozókat ne érje folyadék vagy nedveség.
- 4 Ellenőrizze a kábelek és a tápcsatlakozó épségét; a sérült kábeleket és tápcsatlakozókat cserélje ki.

- 1 A kábeleket úgy rendezze el, hogy ne sérüljenek és ne zavarják a készülék működtetését.
 - 2 Insert the plug of the AC/DC adapter (2) into the power inlet of the instrument (1).
 - 3 Rögzítse a dugaszt a recés anya meghúzásával.
 - 4 Csatlakoztassa a tápkábel másik dugaszát egy könnyen hozzáférhető földelt konnektorba.
- ➔ The balance automatically switches on.



Jegyezd

Ne csatlakoztassa a készüléket kapcsolóval vezérelt konnektorba. A pontos mérés érdekében a készüléket bekapcsolás után hagyni kell bemelegedni.

Lásd itt is:

Általános adatok ▶ 20. oldal

4.5.2 A mérleg bekapcsolása

When connected to the power supply, the balance automatically switches on.

EULA (End User License Agreement)

When the balance is switched on the first time, the EULA (End User License Agreement) appears on the screen.

- 1 Read the conditions.
- 2 Tap **Elfogadom a licencszerződés feltételeit.** and confirm with **✓ OK.**
➔ Megjelenik a fő mérési képernyő.

Acclimatization and warm up

Before the balance gives reliable results, it must:

- acclimatize to the room temperature
- warm up by being connected to the power supply

The acclimatization time and warm-up time for balances are available in "General data".

Jegyezd

When the balance is exiting standby, it is ready immediately.

Lásd itt is:

Általános adatok ▶ 20. oldal

Entering / Exiting standby mode ▶ 15. oldal

4.5.3 A mérleg vízszintezése

A pontos vízszintezés és a stabil elhelyezés egyaránt létfontosságú az ismételhető és pontos (tömeg)mérési eredményekhez.

Ha megjelenik **A mérleg nincs vízszintben** üzenet:





- 1 Érintse meg a ► **Mérleg vízszintezése** lehetőséget.
➔ Megnyílik a következő képernyő: **Szintezési segéd.**
- 2 Kövesse a varázsló utasításait.

A szintezési segédletet a **Mérlegmenü** segítségével is elérheti:



4.5.4 Belső beszabályozás végrehajtása

Navigáció:  Módszerek >  Beszabályozás


■ A **Stratégia** beállítása **Belső beszabályozás**.

- 1 Nyissa meg a **Módszerek** részt, koppintson a  **Beszabályozás** elemre, válassza ki a beállítást, majd koppintson a  **Indít** pontra,
- vagy -
a fő mérési képernyőn koppintson a **... Tovább**, majd a **Beszabályozás indítása** pontra.
⇒ A mérleg végrehajtja a következő műveletet: **Belső beszabályozás**.
⇒ A beszabályozás végeztével megjelenik a művelet eredménye.
- 2 Ha ki szeretné nyomtatni az eredményeket, koppintson a  **Nyomtatás** gombra.
- 3 Érintse meg a  **Beszab. befejezése** lehetőséget.
⇒ A mérleg használatra kész.

4.5.5 Entering / Exiting standby mode

- 1 To enter standby mode, hold .
⇒ The display is dark. The balance is still switched on.
- 2 To exit standby mode, press .
⇒ The display is turned on.

4.5.6 A mérleg kikapcsolása

A mérleget a teljes kikapcsoláshoz le kell választani a hálózati tápellátásról. Ha lenyomva tartja a  gombot, a mérleg csak készenléti üzemmódra vált.

Jegyezd


Ha a mérleg egy ideig teljesen ki volt kapcsolva, a következő használat előtt be kell melegednie.

Lásd itt is:

 A mérleg bekapcsolása ▶ 14. oldal



4.6 Egyszerű tömegmérés végrehajtása

4.6.1 A mérleg nullázása

- 1 Nyissa ki a huzatvédőt (adott esetben).
- 2 Tisztítsa meg a mérőserpenyőt.
- 3 Cszukja be a huzatvédőt (adott esetben).
- 4 Nyomja meg a  **→0←** gombot a mérleg lenullázásához.
⇒ A mérleg nullázása lezajlott.

4.6.2 A mérleg tárázása


Mintatartály használata esetén először tárázni kell a mérleget.

- 1 Nyissa ki a huzatvédőt (adott esetben).
- 2 Tisztítsa meg a mérőserpenyőt.
- 3 Cszukja be a huzatvédőt (adott esetben).
- 4 Nyomja meg a  **→0←** gombot a mérleg lenullázásához.
- 5 Nyissa ki a huzatvédőt (adott esetben).
- 6 Helyezze a táraedényt a mérőserpenyőre.
- 7 Cszukja be a huzatvédőt (adott esetben).
- 8 Nyomja meg a  **→T←** gombot a mérleg tárázásához.
⇒ A mérleg tárázása lezajlik. Megjelenik az **Net** ikon.

4.6.3 Tömegmérés

- 1 Nyissa ki a huzatvédőt (adott esetben).
- 2 Helyezze a mérési tárgyat a mintatartályba.
- 3 A mérési eredményről történő jelentéskészítéshez koppintson a **+ Eredmény h.adása** gombra.
➔ The result is added to the **Eredmények listája**.

4.6.4 A mérés befejezése

- 1 To save the **Eredmények listája**, tap  **Befejez.**
➔ The window **Feladat befejezése** opens.
- 2 Select an option to save or print the **Eredmények listája**.
➔ The respective dialog opens.
- 3 Kövesse a varázsló utasításait.
- 4 Érintse meg a **✓ Befejez** lehetőséget.
➔ The **Eredmények listája** is saved/printed and then cleared.

4.7 Szállítás, csomagolás és tárolás



ÉRTESETÉS

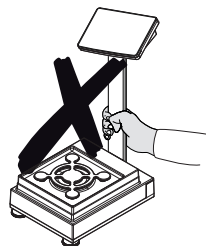
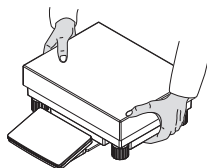
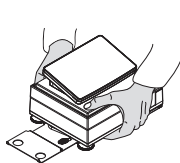
A huzatvédő, a terminál vagy a kiegészítő terminálállvány károsodása

Hordozáskor ne csupán az üveg huzatvédőnél, a terminálnál vagy a terminálállványnál fogva tartsa a mérleget.





- Távolítsa el az S tömegmérő platform terminálját a termináltartóról, és helyezze a mérőserpenyőre. A mérleg hordozásakor mindig két kézzel tartsa a tömegmérő platformot.

4.7.1 A mérleg szállítása kis távolságra

- 1 Válassza le a mérleget a hálózati adatterről.
- 2 Szükség esetén húzza ki az összes csatlakozókábelt.
- 3 Távolítsa el a kijelzőt a kijelzőtartóról, és helyezze a mérőserpenyőre (csak S tömegmérő platform esetén).
- 4 Fogja meg két kézzel a (tömeg)mérő platformot, majd vízszintesen tartva vigye a kívánt helyre. Ügyeljen rá, hogy az új hely megfeleljen a szükséges követelményeknek.



Lásd itt is:

-  A hely kiválasztása ▶ 7. oldal
-  A mérleg bekapcsolása ▶ 14. oldal
-  A mérleg vízszintezése ▶ 14. oldal
-  Belső szabályozás végrehajtása ▶ 15. oldal

4.7.2 Transporting the balance over long distances

METTLER TOLEDO az eredeti csomagolás használatát javasolja a mérleg vagy annak részegységei nagy távolságra történő szállításához. Az eredeti csomagolás kifejezetten a mérleghez és annak alkatrészeihez van kialakítva, hogy maximális védelmet nyújtson a szállítás során.

4.7.3 Csomagolás és tárolás

A mérleg csomagolása

Őrizze meg biztos helyen a csomagolás minden részét. Az eredeti csomagolás kifejezetten a mérleghez és annak alkotórészeihez van kialakítva, hogy maximális védelmet nyújtson a szállítás és a tárolás során.

A mérleg tárolása

A mérleget csak az alábbi körülmények között szabad tárolni:

- beltérben, az eredeti csomagolásában
- a környezeti feltételeknek megfelelően, lásd "Műszaki adatok"



Jegyezd

Ha 6 hónapnál hosszabb ideig tárolja a műszert, az akkumulátor lemerülhet (ekkor csak a dátum- és időbeállítások vesznek el).

4.8 Installing devices

4.8.1 Connecting a printer via USB



ÉRTEŚÍTÉS

Damage to the device from not following the instructions of the printer's manual.

- To use the printer, consult its User Manual.

- The USB cable is connected to the printer.
 - The printer is connected to the power outlet and switched on.
 - The main weighing screen is shown on the balance terminal.
- 1 Connect the USB cable to one of the USB-A ports of the balance.
 - ➔ The balance detects the printer automatically and the dialog **Eszköz hozzáadása** appears.
 - ➔ A message, e.g., "System has found a device of type: Printer P-XX" appears.
 - 2 Set a name for the printer, then tap → **Tovább**.
 - ➔ A message appears, informing the user that the device is ready to use.
 - 3 Tap ✓ **OK** to close the dialog.
 - ➔ The printer is connected and saved to the system.
 - ➔ The dialog **Nyomatóbeállítások** opens.
 - 4 If needed, configure the printer or print a test page.

Adding a printer via the balance settings

Another way to add a printer is through the balance settings.

Navigation: ⚙ **Mérlegmenü** > ⚙ **Beállítások** > 🖨 **Eszközök/nyomatók**

- The USB cable is connected to the printer.
 - The printer is connected to the power outlet and switched on.
- 1 Tap + **Eszköz hozzáadása**.
 - ➔ The message "**Csatlakoztassa az eszközt USB-n keresztül.**" appears.
 - 2 Connect the device to one of the USB-A ports of the balance.
 - 3 Kövesse a varázsló utasításait.

4.8.2 Connecting a printer via Bluetooth

Navigation: ⚙ **Mérlegmenü** > ⚙ **Beállítások** > 🖨 **Eszközök/nyomatók**

- The printer is connected to the power outlet and switched on.
- 1 Connect the Bluetooth USB adapter to one of the USB-A ports of the balance.

- 2 Connect the Bluetooth RS adaptor to the printer.
- 3 Tap **➕Eszköz hozzáadása**.
 - ➔ The dialog **Eszköz hozzáadása** opens.
- 4 Select **Bluetooth-kapcsolat** and tap **→Tovább**.
 - ➔ The dialog "**Eszközök keresése...**" opens and a list of possible Bluetooth devices is displayed.
- 5 Check the bottom of the Bluetooth RS adaptor at the printer for the MAC address (unique device address), select this one in the list and tap **→Tovább**.
- 6 The dialog **Autentikáció aktiválva** opens and the **PIN-kód** is displayed.
- 7 Tap **→Tovább** to confirm the Bluetooth connection.
 - ➔ The dialog closes, the printer is connected to the balance via Bluetooth.
 - ➔ The dialog **Nyomatóbeállítások** opens.
- 8 If needed, configure the printer or print a test page.



Jegyezd

If the USB adapter is removed from the balance and plugged in again, the Bluetooth connection will be detected automatically. This may take up to 30 seconds.



Jegyezd

The balance always pairs with the Bluetooth RS adaptor, but not with the printer that is attached to it. As soon as the user re-uses a Bluetooth RS adaptor for another printer, the user must remove the configured printer in the balance software and add the new one.

4.8.3 Connecting a USB device

This section describes how to connect USB devices without an own power adapter, e.g., a foot switch or an ErgoSens. The connection procedure is the same for all USB devices.



ÉRTESÍTÉS

Damage to the device from not following the instructions of the USB device's manual.

- To use the USB device, consult its User Manual.

- The USB cable is connected to the USB device.
 - The main weighing screen is shown on the balance terminal.
- 1 Connect the USB cable to one of the USB-A ports of the balance.
 - ➔ The balance detects the USB device automatically. The dialog **Eszköz hozzáadása** appears, informing the user that the system has found a specific device.
 - 2 Set a name for the USB device, then tap **→ Tovább**.
 - ➔ A message appears, informing the user that the device is ready to use.
 - 3 Tap **✓ OK** to close the dialog.
 - ➔ The USB device is connected and saved to the system.

5 Karbantartás

A mérleg működőképességének és a mérési eredmények pontosságának garantálása érdekében a felhasználónak néhány karbantartási műveletet el kell végeznie.



A részletes információkért tekintse meg a Referencia-kézikönyvet (RM).

► www.mt.com/XSR-precision-RM

5.1 Karbantartási feladatok

Karbantartási művelet	Ajánlott gyakoriság	Megjegyzés
Belső beszabályozás végrehajtása	<ul style="list-style-type: none">• Naponta• Tisztítás után• Vízszintezés után• A műszer áthelyezése után	lásd "Belső beszabályozás végrehajtása"
Rutin tesztek elvégzése (excentrikussági teszt, ismételhetőségi teszt, érzékenységi teszt). METTLER TOLEDO legalább az érzékenységi teszt elvégzését javasolja.	<ul style="list-style-type: none">• Tisztítás után• A mérleg összeszerelése után• Szoftverfrissítés után• A belső szabályoktól függően (SOP)	lásd "Tesztek" a Referencia-kézikönyvben
Tisztítás	<ul style="list-style-type: none">• Minden használat után• Az anyag módosítása után• A szennyezettségi szinttől függően• A belső szabályoktól függően (SOP)	lásd "Tisztítás"
A szoftver frissítése	<ul style="list-style-type: none">• A belső szabályoktól függően (SOP).• Új szoftver kiadása után.	lásd "Szoftverfrissítés" a Referencia-kézikönyvben

Lásd itt is:

 Tisztítás ▶ 19. oldal

5.2 Tisztítás

5.2.1 A "Magic Cube" huzatvédő tisztítása

A MagicCube huzatvédő tisztításához egyszerűen távolítsa el azt a tömegmérő platformról.

5.2.2 A mérleg tisztítása



ÉRTESETÉS

A műszer nem megfelelő tisztítási módszerek miatti károsodásának veszélye

Ha folyadék kerül a borítás alá, a műszer megrongálódhat. Bizonyos tisztító-, oldó- vagy súrolószerek kárt tehetnek a műszer felületében.

- 1 Ne permetezzen vagy öntsön folyadékot a műszerre.
- 2 Kizárólag a műszer referencia-kézikönyvében vagy a "8 Steps to a Clean Balance" útmutatóban megadott tisztítószerkeket használjon.
- 3 A műszer tisztításához mindig csak enyhén nedves, szálmentes textilt vagy törülköndőt használjon.
- 4 A ráömlött folyadékot azonnal törölje le.



A mérleg tisztításáról további információkat a „8 Steps to a Clean Balance” részben talál.

▶ www.mt.com/lab-cleaning-guide

A mérleg környékének tisztítása

- Portalanítsa és tisztítsa meg a mérleg körüli területet a további szennyeződés elkerülésére.

A terminál tisztítása

- Tisztítsa meg a terminált enyhe tisztítószeres ruhával vagy törülköendővel.

A levehető alkatrészek tisztítása

- Tisztítsa meg a leszerelt alkatrészt enyhe tisztítószeres ruhával vagy törlőkendővel, vagy mossa el mosogatógépben, legfeljebb 80 °C-on.

A tömegmérő egység tisztítása

- 1 Válassza le a mérleget a hálózati adapterről.
- 2 A mérleg felületének tisztításához használjon szálmentes, enyhe tisztítószerezal megnedvesített ruhát.
- 3 Távolítsa el a port egyszer használatos törlőkendővel.
- 4 Enyhe oldószerezal (pl. 70%-os izopropanol vagy etanol), szálmentes ruhával távolítsa el a ragadós anyagokat.

5.2.3 Üzembe helyezés tisztítás után

- 1 Szerelje össze a mérleget.
 - 2 Ellenőrizze, hogy megfelelően nyílnak és csukódnak-e a huzatvédő ajtók (felül és oldalt).
 - 3 Ellenőrizze, hogy a kijelző csatlakoztatva van-e a mérleghez.
 - 4 Csatlakoztassa a mérleget a hálózati AC/DC adapterhez.
 - 5 Ellenőrizze, hogy a mérleg vízszintben van-e; szükség esetén végezze el a mérleg vízszintezését.
 - 6 Vegye figyelembe a "Műszaki adatok" által meghatározott bemelegedési időt.
 - 7 Hajtson végre belső besabályozást.
 - 8 Vállalata belső előírásai alapján végezzen rutinellenőrzést. A(z) METTLER TOLEDO érzékenységi teszt végrehajtását javasolja a mérleg tisztítása után.
 - 9 Nyomja meg a **→0←** gombot a mérleg lenullázásához.
- ⇒ A mérleg ezzel használatra kész.

Lásd itt is:

- 📖 A mérleg vízszintezése ▶ 14. oldal
- 📖 Műszaki adatok ▶ 20. oldal
- 📖 Belső besabályozás végrehajtása ▶ 15. oldal

6 Műszaki adatok

6.1 Általános adatok

Tápellátás

AC/DC-adapter (modellszám: FSPO60-DHAN3):	Bemenet: 100–240 V AC ±10%, 50–60 Hz, 1,8 A Kimenet: 12 V DC, 5 A, LPS, SELV
AC/DC-adapter (modellszám: FSPO60-DIBAN2):	Bemenet: 100–240 V AC ±10%, 50–60 Hz, 1,5 A Kimenet: 12 V DC, 5 A, LPS, SELV
AC/DC adapter kábele:	3 eres, országspecifikus csatlakozóval
Mérleg teljesítményfelvétele:	12 V DC ±10%, 2,25 A
Polaritás:	⊖—●—⊕

Védelem és szabványok

Túlfeszültség kategória:	II
Szennyezettségi szint:	2
Biztonsági és EMC szabványok:	Lásd a Megfelelőségi nyilatkozatot
Alkalmazási terület:	Kizárólag beltérben, száraz körülmények között használható

Környezeti feltételek

A határértékek abban az esetben érvényesek, ha a mérleget az alábbi környezeti feltételek mellett használják:

Tengerszint feletti magasság:	5000 m-ig
-------------------------------	-----------

Környezeti hőmérséklet:	+10 – +30 °C
Hőmérséklet-változás, max.:	5 °C/h
Relatív páratartalom:	30–70%, nem kondenzálódó
Acclimatization time:	At least 4 hours after placing the instrument in the same location where it will be put into operation.
Warm-up time:	At least 30 minutes after connecting the balance to the power supply. When switched on from standby, the instrument is ready for operation immediately.

A mérleg a következő környezeti feltételek mellett használható: A mérleg műszaki adatai azonban a határértékeken kívül eshetnek:

Környezeti hőmérséklet:	+5 – +40 °C
Relatív páratartalom:	20% – max. 80% 31 °C hőmérsékleten, majd a felső határ 40 °C-ig lineárisan csökken 50%-ra; nem kondenzálódó

A mérleg leválasztható és a csomagolásában tárolható a következő feltételek mellett:

Környezeti hőmérséklet:	-25 – +70 °C
Relatív páratartalom:	10–90%, nem kondenzálódó

7 Selejtezés

In conformance with the European Directive 2012/19/EU on Waste Electrical and Electronic Equipment (WEEE) this device may not be disposed of in domestic waste. This also applies to countries outside the EU, per their specific requirements.

Please dispose of this product in accordance with local regulations at the collecting point specified for electrical and electronic equipment. If you have any questions, please contact the responsible authority or the distributor from which you purchased this device. Should this device be passed on to other parties, the content of this regulation must also be related.



Spis treści

1	Wstęp	3
1.1	Dalsze dokumenty i informacje.....	3
1.2	Objaśnienie skrótów.....	3
1.3	Informacje dotyczące zgodności.....	4
2	Informacje dotyczące bezpieczeństwa	4
2.1	Definicje wyrazów ostrzegawczych i symboli ostrzegawczych.....	4
2.2	Informacje dotyczące bezpieczeństwa produktu.....	5
3	Budowa i zastosowanie	5
3.1	Opis ogólny.....	6
3.2	Interfejs użytkownika.....	6
3.2.1	Główne obszary ekranu w skrócie.....	6
3.2.2	Główny ekran ważenia.....	6
4	Instalacja i przygotowanie do eksploatacji	7
4.1	Wybór miejsca.....	7
4.2	Rozpakowanie wagi.....	8
4.3	Dostarczone elementy.....	8
4.3.1	Platforma wagowa S.....	8
4.3.2	Platforma wagowa L.....	9
4.4	Instalacja.....	9
4.4.1	Wagi z platformą wagową typu S.....	9
4.4.1.1	Montaż terminala do platformy wagowej.....	9
4.4.1.2	Montaż wag 1 mg z osłoną przeciwwiatrową MagicCube i szalką wagową SmartPan.....	10
4.4.1.3	Montaż wag 1 mg z szalką SmartPan.....	12
4.4.1.4	Montaż wag 10 mg z szalką SmartPan.....	12
4.4.1.5	Montaż wag 100 mg.....	13
4.4.2	Wagi z platformą wagową typu L.....	13
4.4.2.1	Montaż terminala do platformy wagowej.....	13
4.4.2.2	Montaż wag 100 mg oraz 1 g.....	14
4.5	Przygotowanie do eksploatacji.....	14
4.5.1	Podłączanie wagi.....	14
4.5.2	Włączenie wagi.....	15
4.5.3	Poziomowanie wagi.....	15
4.5.4	Adjustacja wewnętrzna.....	15
4.5.5	Włączanie/wyłączanie trybu czuwania.....	15
4.5.6	Wyłączanie wagi.....	16
4.6	Wykonanie prostego ważenia.....	16
4.6.1	Wyzerowanie wagi.....	16
4.6.2	Tarowanie wagi.....	16
4.6.3	Wykonywanie ważenia.....	16
4.6.4	Zakończenie ważenia.....	16
4.7	Przenoszenie, pakowanie i przechowywanie.....	17
4.7.1	Przenoszenie wagi na małą odległość.....	17
4.7.2	Transport wagi na dużą odległość.....	17
4.7.3	Pakowanie i przechowywanie.....	17
4.8	Instalacja urządzeń.....	18
4.8.1	Podłączanie drukarki przez USB.....	18
4.8.2	Podłączanie drukarki przez Bluetooth.....	18
4.8.3	Podłączanie urządzenia USB.....	19

5	Konserwacja	19
5.1	Zadania konserwacyjne	19
5.2	Czyszczenie	20
5.2.1	Czyszczenie osłony przeciwwiatrowej MagicCube	20
5.2.2	Czyszczenie wagi.....	20
5.2.3	Przygotowanie do eksploatacji po czyszczeniu	21
6	Dane techniczne	21
6.1	Dane ogólne	21
7	Utylizacja	22

1 Wstęp

Dziękujemy za wybór wagi METTLER TOLEDO. Waga jest połączeniem wysokiej wydajności z łatwością obsługi.

EULA

Oprogramowanie w tym produkcie objęte jest licencją na podstawie Umowy licencyjnej użytkownika końcowego METTLER TOLEDO (EULA).

► www.mt.com/EULA

Korzystając z tego produktu, zgadzasz się na warunki EULA.

1.1 Dalsze dokumenty i informacje

Dokument ten jest dostępny online w innych językach.

► www.mt.com/XSR-precision

Instrukcja czyszczenia wagi: "8 Steps to a Clean Balance"

► www.mt.com/lab-cleaning-guide

Wyszukaj oprogramowanie do pobrania

► www.mt.com/labweighing-software-download

Wyszukaj dokumenty

► www.mt.com/library

W przypadku dalszych pytań, prosimy o kontakt z autoryzowanym dealerem METTLER TOLEDO lub przedstawicielem serwisu.

► www.mt.com/contact

1.2 Objaśnienie skrótów

Termin oryginalny	Termin przetłumaczony	Objaśnienie
AC		Alternating Current (Prąd przemienny)
ASTM		American Society for Testing and Materials
DC		Direct Current (Prąd stały)
EMC		Electromagnetic Compatibility (Kompatybilność elektromagnetyczna)
FCC		Federal Communications Commission
GWP		Good Weighing Practice
HID		Human Interaction Device (Urządzenie obsługiwane przez użytkownika)
ID		Identification (Identyfikacja)
LED		Light-Emitting Diode (Dioda elektroluminescencyjna)
LPS		Limited Power Source (Ograniczone źródło zasilania)
MAC		Media Access Control (Warstwa sterowania dostępem do medium transmisyjnego)
MT-SICS		METTLER TOLEDO Standard Interface Command Set (METTLER TOLEDO standardowy interfejs zestawu komand)
NA		Not Applicable (Nie dotyczy)

OIML		Organisation Internationale de Métrologie Légale (International Organization of Legal Metrology)
RAM		Random Access Memory (Pamięć operacyjna)
RFID		Radio-frequency identification (Identyfikacja drogą radiową)
RM		Reference Manual (Instrukcja obsługi)
SELV		Safety Extra Low Voltage (Bezpieczne bardzo niskie napięcie)
SOP	SPO	Standard Operating Procedure (Standardowa procedura operacyjna)
SQC		Statistical Quality Control
UM		User Manual (Podręcznik użytkownika)
USB		Universal Serial Bus (Uniwersalna magistrala szeregową)
USP		United States Pharmacopeia

1.3 Informacje dotyczące zgodności

Krajowe dokumenty zatwierdzające, np. Deklaracja zgodności dostawcy FCC, są dostępne online i/lub znajdują się w opakowaniu.

► <http://www.mt.com/ComplianceSearch>



W celu uzyskania dalszych informacji należy zapoznać się z podręcznikiem uzupełniającym.

► www.mt.com/XSR-precision-RM

2 Informacje dotyczące bezpieczeństwa

Dostępne są dwa dokumenty dotyczące tego urządzenia: „Podręcznik użytkownika” i „Podręcznik uzupełniający”.

- Podręcznik użytkownika jest drukowany i dostarczany z urządzeniem.
- Podręcznik uzupełniający jest w postaci elektronicznej — zawiera pełny opis urządzenia i jego obsługi.
- Należy przechowywać obydwa te dokumenty, aby móc z nich korzystać.
- W razie przekazywania urządzenia innym podmiotom obydwa te dokumenty należy do niego dołączyć.

Urządzenia wolno używać wyłącznie zgodnie z treścią „Podręcznika użytkownika” i „Podręcznika uzupełniającego”. Użycie urządzenia w sposób niezgodny z treścią tych dokumentów lub wprowadzenie do niego modyfikacji mogą spowodować obniżenie poziomu bezpieczeństwa urządzenia, za co firma Mettler-Toledo GmbH nie będzie ponosić żadnej odpowiedzialności.

2.1 Definicje wyrazów ostrzegawczych i symboli ostrzegawczych

Uwagi dotyczące bezpieczeństwa zawierają ważne zagadnienia bezpieczeństwa. Ignorowanie uwag dotyczących bezpieczeństwa może być przyczyną obrażeń, uszkodzenia urządzenia, jego nieprawidłowego funkcjonowania i nieprawidłowych wyników. Uwagi dotyczące bezpieczeństwa są oznaczone specjalnymi wyrazami i symbolami ostrzegawczymi:

Wyrazy ostrzegawcze

NIEBEZPIECZEŃSTWO

Sytuacje niebezpieczne o wysokim poziomie zagrożenia, które powodują śmierć lub poważne uszkodzenia ciała, jeśli się im nie zapobiegnie.

- OSTRZEŻENIE** Sytuacje niebezpieczne o średnim poziomie zagrożenia, które mogą spowodować śmierć lub poważne uszkodzenia ciała, jeśli się im nie zapobiegnie.
- PRZESTROGA** Sytuacje niebezpieczne o niskim poziomie zagrożenia powodujących niewielkie lub umiarkowane urazy, jeśli się im nie zapobiegnie.
- NOTYFIKACJA** Sytuacje niebezpieczne o niskim poziomie zagrożenia powodujących uszkodzenie urządzenia, inne szkody majątkowe, nieprawidłowe działanie, zafałszowanie wyników lub utratę danych.

Symbole ostrzegawcze



Ogólne niebezpieczeństwo



Notyfikacja

2.2 Informacje dotyczące bezpieczeństwa produktu

Przeznaczenie

Przyrząd jest przeznaczony do użytku przez przeszkolonych pracowników. Urządzenie jest przeznaczone do ważenia.

Wszelkie inne zastosowania i sposoby eksploatacji wykraczające poza ograniczenia w użytkowaniu podane przez firmę Mettler-Toledo GmbH bez jej zgody Mettler-Toledo GmbH uznawane są za niezgodne z przeznaczeniem.

Obowiązki właściciela urządzenia

Właściciel urządzenia jest osobą posiadającą tytuł prawny. Używa urządzenia lub upoważnia inne osoby do jego użycia. Jest to także osoba, która wg. prawa jest uważana za operatora tego urządzenia. Właściciel urządzenia jest odpowiedzialny za bezpieczeństwo wszystkich użytkowników urządzenia i osób trzecich.

Mettler-Toledo GmbH zakłada, że właściciel urządzenia wyszkoli użytkowników w taki sposób, aby bezpiecznie użytkowali urządzenie w ich miejscu pracy i potrafili sobie radzić z potencjalnymi zagrożeniami. Mettler-Toledo GmbH zakłada, że właściciel urządzenia zapewni niezbędne środki ochronne.

Uwagi dotyczące bezpieczeństwa



OSTRZEŻENIE

Ryzyko śmierci lub poważnych urazów w wyniku porażenia prądem

Kontakt z częściami pod napięciem może doprowadzić do urazów lub śmierci.

- 1 Należy używać tylko przewodu zasilającego METTLER TOLEDO oraz zasilacza AC/DC, które są przeznaczone do tego urządzenia.
- 2 Przewód zasilający należy podłączyć do uziemionego gniazda elektrycznego.
- 3 Wszystkie przewody elektryczne i połączenia utrzymywać z dala od cieczy i wilgoci.
- 4 Sprawdzić przewody i wtyczkę zasilania pod kątem uszkodzeń i wymienić w razie potrzeby.



NOTYFIKACJA

Ryzyko uszkodzenia urządzenia z powodu użycia nieprawidłowych części

- Używaj wyłącznie części firmy METTLER TOLEDO, które są przeznaczone do użycia z Twoim urządzeniem.

Wykaz wszystkich części zapasowych można znaleźć w podręczniku uzupełniającym.

3 Budowa i zastosowanie



W celu uzyskania dalszych informacji należy zapoznać się z podręcznikiem uzupełniającym.

3.1 Opis ogólny

Patrz części "Overview" (ilustracje i legenda) na samym początku tej instrukcji.

3.2 Interfejs użytkownika

3.2.1 Główne obszary ekranu w skrócie

Główny ekran ważenia (1) jest centralnym punktem nawigacyjnym, w którym można znaleźć wszystkie pozycje menu i ustawienia. Po naciśnięciu symboli na terminalu otwierają się menu **Menu wagi** (2), **Metody** (3) i **Wyniki** (4).



Zobacz także

📄 Główny ekran ważenia ► strona 6

3.2.2 Główny ekran ważenia



	Nazwa	Opis
1	Pole wartości pomiaru	Pokazuje aktualny odczyt masy.
2	Czujnik poziomu	Pokazuje, czy waga jest wypoziomowana (zielony) czy nie (czerwony).
3	Obszar ostrzeżeń i komunikatów o błędach	Pokazuje aktualne ostrzeżenia i/lub komunikaty o błędach.
4	Przycisk Dodaj wynik	Dodawanie wyniku do Lista Wyniki . Przycisk może mieć różne funkcje w zależności od wybranej metody.
5	Pasek czynności	Zawiera działania dotyczące bieżącego zadania.
6	Obszar informacji na temat metody	Zawiera informacje na temat próbki, metody lub identyfikatorów zadania.
7	SmartTrac	Służy za pomoc w ważeniu do określania masy docelowej z górną i dolną granicą tolerancji.
8	Obszar wartości pomiaru	Pokazuje wyniki bieżącego procesu ważenia.
9	Nazwa metody	Wyświetla nazwę bieżącej metody.

4 Instalacja i przygotowanie do eksploatacji

4.1 Wybór miejsca

Waga jest wrażliwym urządzeniem precyzyjnym. Miejsce, w którym zostanie ustawiona, będzie mieć duży wpływ na precyzję wyników ważenia.

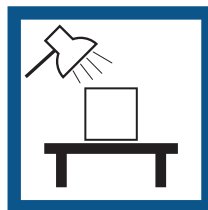
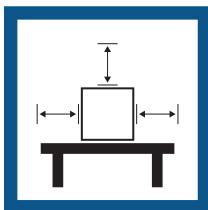
Wymagania dotyczące lokalizacji

Ustaw w pomieszczeniu na stabilnym stole

Zapewnij wystarczający odstęp

Wypoziomuj instrument

Zapewnij odpowiednie oświetlenie

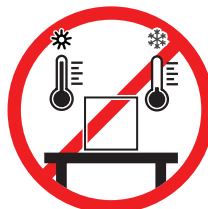
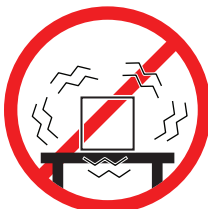
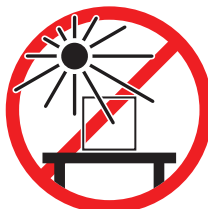


Unikaj bezpośredniego dostępu światła słonecznego

Unikaj wibracji

Unikaj silnych przeciągów

Unikaj wahań temperatury



Prawidłowe odstępy dla wagi: > 15 cm wokół instrumentu

Uwzględnić warunki otoczenia. Patrz "Dane techniczne".

4.2 Rozpakowanie wagi

Otwórz opakowanie wagi i sprawdź ją pod kątem uszkodzeń powstałych podczas transportu i kompletności. W przypadku braku lub uszkodzenia części prosimy o kontakt z przedstawicielem serwisu METTLER TOLEDO.

METTLER TOLEDO zaleca zachowanie oryginalnego pudełka z elementami opakowania. Do przechowywania i transportu wagi należy używać elementów opakowania.

4.3 Dostarczone elementy

4.3.1 Platforma wagowa S

Elementy	1 mg z osłoną przeciwwiatrową MagicCube	1 mg bez osłony przeciwwiatrowej MagicCube	10 mg	100 mg
Platforma wagowa z pokrywą ochronną	✓	✓	✓	✓
Terminal z pokrywą ochronną	✓	✓	✓	✓
Uchwyt terminala	✓	✓	✓	✓
Przewód do terminala (zamontowany)	✓	✓	✓	✓
Osłona przeciwwiatrowa MagicCube z dodatkowymi drzwiczkami i tacką ociekową	✓	–	–	–
Szalka wagowa 127 × 127 mm	✓	–	–	–
Szalka wagowa 172 × 205 mm	–	–	✓	–
Szalka wagowa 190 × 223 mm	–	–	–	✓
Szalka wagowa SmartPan	✓	✓	✓	–
Wspornik szalki wagowej	–	–	–	✓
DripTray	✓	✓	✓	–
Haczyk do ważenia pod wagą	✓	✓	✓	✓
Zasilacz AC/DC	✓	✓	✓	✓
Przewód zasilający (odpowiedni dla danego kraju)	✓	✓	✓	✓
Podręcznik użytkownika	✓	✓	✓	✓
Świadectwo produkcji	✓	✓	✓	✓
Deklaracja zgodności z CE	✓	✓	✓	✓

4.3.2 Platforma wagowa L

Elementy	100 mg	1 g
Platforma wagowa	✓	✓
Terminal z pokrywą ochronną	✓	✓
Uchwyt terminala (zmontowany)	✓	✓
Przewód do przyłączenia terminala	✓	✓
Szalka wagowa	✓	✓
Zasilacz AC/DC	✓	✓
Przewód zasilający (odpowiedni dla danego kraju)	✓	✓
Podręcznik użytkownika	✓	✓
Świadectwo produkcji	✓	✓
Deklaracja zgodności z CE	✓	✓

4.4 Instalacja

4.4.1 Wagi z platformą wagową typu S

4.4.1.1 Montaż terminala do platformy wagowej

Terminal jest zwykle umieszczony z przodu platformy wagowej, na uchwycie. Alternatywnie terminal można umieścić obok platformy wagowej lub przymocować do dodatkowego stojaka terminala.



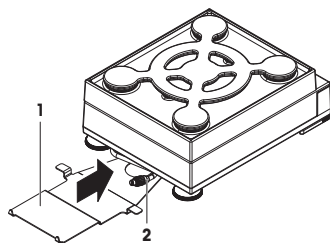
NOTYFIKACJA

Uszkodzenie wagi

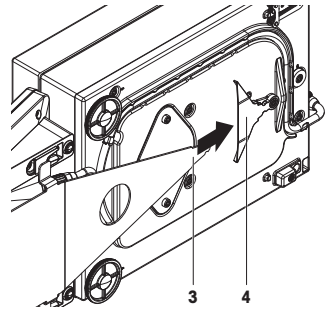
Platforma wagowa i terminal nie są bezpiecznie mocowane do uchwytu i podczas przenoszenia mogą spaść.

- Zdjąć terminal z platformy wagowej i podczas przenoszenia wagi umieścić go na szalce wagowej.

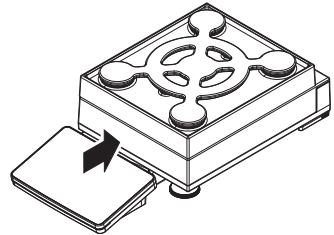
- 1 Ustawić platformę wagową na płaskiej powierzchni.
- 2 Ustawić uchwyt terminala (1) z przodu platformy wagowej. Wtyczka wcześniej zamontowanego kabla przyłączeniowego (2) musi znajdować się pomiędzy uchwytem terminala (1) a platformą wagową.



- 3 Pchnąć uchwyt terminala (3) w kierunku platformy wagowej. Dalszy koniec uchwytu terminala (3) musi być wepchnięty do elementu blokującego (4) na dole platformy wagowej.
- 4 Do połączenia terminala z platformą wagową należy użyć kabla połączeniowego.



- 5 Umieścić terminal na górze uchwytu.
 - 6 Popchnąć terminal w kierunku platformy wagowej do momentu zablokowania go na uchwycie.
- ➔ Terminal jest zmontowany i połączony kablem z platformą wagową.



4.4.1.2 Montaż wag 1 mg z osłoną przeciwwiatrową MagicCube i szalką wagową SmartPan



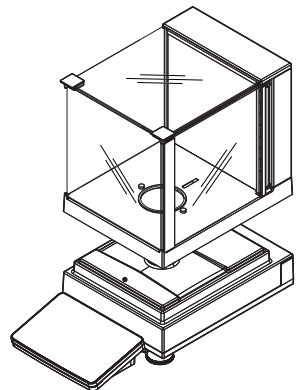
NOTYFIKACJA

Uszkodzenie platformy wagowej i osłony przeciwwiatrowej MagicCube podczas przenoszenia

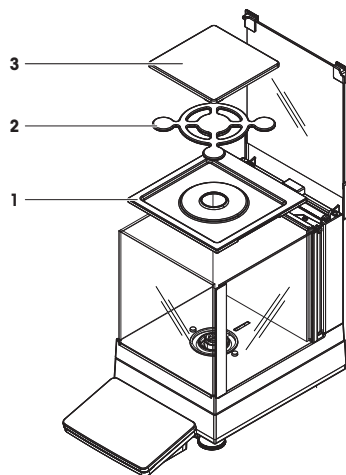
Szyba osłony przeciwwiatrowej MagicCube w kształcie litery U nie jest umocowana do obudowy tej osłony.

- 1 Przed podniesieniem osłony przeciwwiatrowej MagicCube należy ją zamknąć.
- 2 Zawsze chwytać osłonę przeciwwiatrową MagicCube za obudowę poniżej oszklenia. Osłonę przeciwwiatrową MagicCube należy zawsze trzymać poziomo obiema rękoma po obu stronach.

- 1 Umieścić osłonę przeciwwiatrową MagicCube na platformie wagowej.

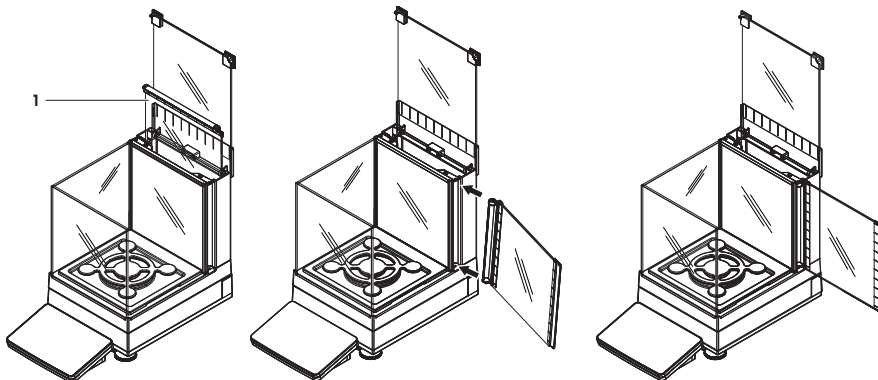


- 2 Otworzyć górne drzwiczki osłony przeciwwiatrowej MagicCube.
- 3 Umieścić tackę ociekową DripTray (1) w osłonie przeciwwiatrowej MagicCube.
- 4 Umieścić szalkę wagową SmartPan (2) w osłonie przeciwwiatrowej MagicCube nad tacką ociekową DripTray (1).
- 5 Szalka wagowa (3) jest opcjonalna i można ją włożyć do osłony przeciwwiatrowej MagicCube na górze szalki wagowej SmartPan (2).

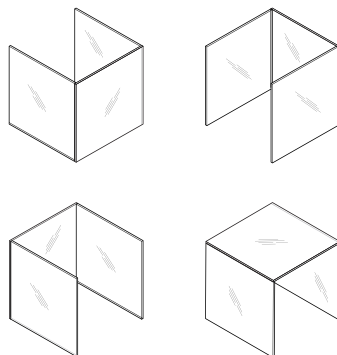
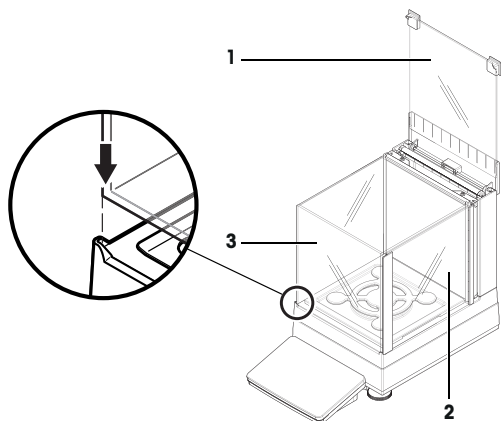


Opcje instalacji osłony przeciwwiatrowej MagicCube

- 1 Otworzyć górne drzwiczki osłony przeciwwiatrowej MagicCube.
- 2 Wyjąć dodatkowe drzwiczki osłony przeciwwiatrowej MagicCube (1) z panelu tylnego.
- 3 Włożyć dodatkowe drzwiczki osłony przeciwwiatrowej MagicCube do obudowy od lewej lub prawej strony.
- 4 Włożyć dodatkowe drzwiczki osłony przeciwwiatrowej MagicCube w otwory mocujące w dolnej części obudowy, a następnie w otwory w górnej części obudowy.

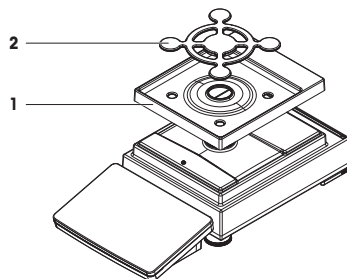


Osłona przeciwwiatrowa MagicCube do modeli XSR składa się ze stałej obudowy z drzwiczkami górnymi (1), drzwiczek bocznych (2) i elastycznej szyby ułożonej w kształt litery U (3). Szybę w kształcie litery U (3) można umieścić osobno na górnej części obudowy osłony przeciwwiatrowej. Boczne drzwiczki znajdują się w obudowie osłony przeciwwiatrowej.



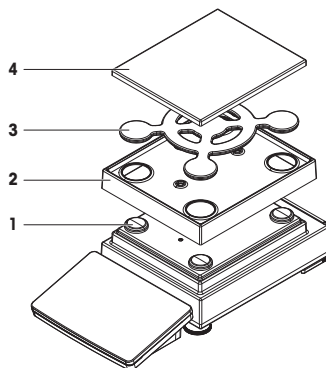
4.4.1.3 Montaż wag 1 mg z szalką SmartPan

- 1 Umieścić DripTray (1) na platformie wagowej.
- 2 Umieścić szalkę wagową SmartPan (2) na górze Drip-Tray (1).
- 3 Szalka wagowa może być w razie potrzeby umieszczona na górze szalki wagowej SmartPan.



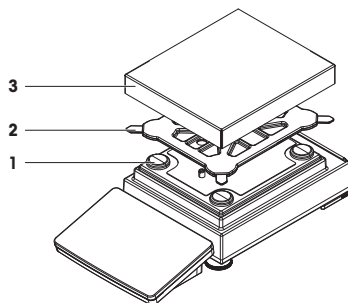
4.4.1.4 Montaż wag 10 mg z szalką SmartPan

- 1 Założyć zakrętki wspornika szalki wagowej (1) na platformę wagową.
- 2 Umieścić DripTray (2) na platformie wagowej.
- 3 Umieścić szalkę wagową SmartPan (3) na 4 zakrętkach wspornika szalki wagowej (1).
- 4 Założyć szalkę wagową z osłoną zabezpieczającą (4) na górze szalki SmartPan (3).



4.4.1.5 Montaż wag 100 mg

- 1 Założyć 4 zakrętki wspornika szalki (1) na platformę wagową.
- 2 Ustawić wspornik szalki wagowej (2) na 4 zakrętkach wspornika szalki wagowej (1).
- 3 Ustawić szalkę wagową z osłoną zabezpieczającą (3) na wsporniku szalki (2).

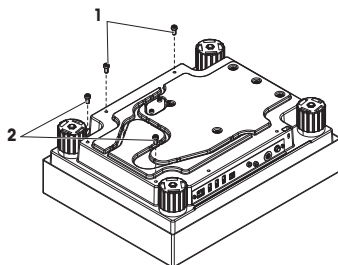


4.4.2 Wagi z platformą wagową typu L

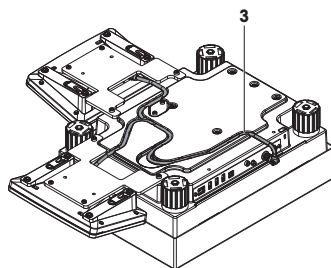
4.4.2.1 Montaż terminala do platformy wagowej

Terminal może zostać przymocowany do dłuższego lub krótszego boku platformy wagowej L.

- 1 Przekręć platformę wagową dołem do góry.
- 2 Odkręć śruby (1) na dłuższym boku lub śruby (2) na krótszym boku platformy wagowej.
- 3 Połącz terminal z platformą wagową za pomocą kabla połączeniowego terminala.
- 4 Zamocuj uchwyt terminala do dłuższego lub krótszego boku platformy wagowej. Przymocuj uchwyt terminala śrubami platformy wagowej.



- 5 Ułóż połączeniowy kabel terminala (3) w kanale kabla.



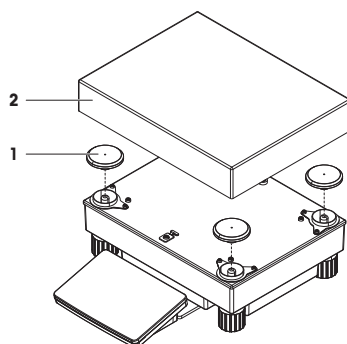
Notatka

Podczas wkładania kabla połączeniowego terminala do kanału musi być on umieszczany jednocześnie w obu kierunkach. Kabel połączeniowy terminala nie może mieć luzu pomiędzy wtyczką a kanałem (zob. ilustracja).

- 6 Przekręć platformę wagową.

4.4.2.2 Montaż wag 100 mg oraz 1 g

- 1 Założyć zakrętki wspornika szalki wagowej (1) na płytformę wagową.
- 2 Umieścić szalkę wagową (2) na zakrętkach wspornika szalki wagowej (1).



4.5 Przygotowanie do eksploatacji

4.5.1 Podłączanie wagi



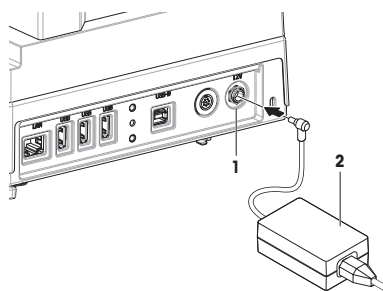
⚠ OSTRZEŻENIE

Ryzyko śmierci lub poważnych urazów w wyniku porażenia prądem

Kontakt z częściami pod napięciem może doprowadzić do urazów lub śmierci.

- 1 Należy używać tylko przewodu zasilającego METTLER TOLEDO oraz zasilacza AC/DC, które są przeznaczone do tego urządzenia.
- 2 Przewód zasilający należy podłączyć do uziemionego gniazda elektrycznego.
- 3 Wszystkie przewody elektryczne i połączenia utrzymywać z dala od cieczy i wilgoci.
- 4 Sprawdzić przewody i wtyczkę zasilania pod kątem uszkodzeń i wymienić w razie potrzeby.

- 1 Kable należy poprowadzić w taki sposób, aby nie uległy uszkodzeniu ani nie zakłócały pracy urządzenia.
 - 2 Włożyć wtyczkę zasilacza AC/DC (2) do wejścia zasilania urządzenia (1).
 - 3 Zabezpieczyć wtyczkę, pewnie dokręcając nakrętkę radetkowaną.
 - 4 Włożyć wtyczkę przewodu zasilającego do łatwo dostępnego, uziemionego gniazda elektrycznego.
- ➔ Waga włącza się automatycznie.



Notatka

Nie należy podłączać urządzenia do gniazda elektrycznego sterowanego przełącznikiem. Po włączeniu instrumentu musi się on rozgrzać przed podaniem dokładnych wyników.

Zobacz także

-  Dane ogólne ▶ strona 21

4.5.2 Włączenie wagi

Po podłączeniu do zasilania waga włączy się automatycznie.

EULA (Umowa licencyjna dla użytkownika końcowego)

Po pierwszym włączeniu wagi na ekranie zostanie wyświetlona umowa licencyjna dla użytkownika końcowego (ang. EULA).

- 1 Przeczytaj warunki umowy.
- 2 Dotknij **Akceptuję warunki podane w umowie licencyjnej**, i potwierdź przyciskiem **✓ OK**.
⇒ Pojawia się główny ekran ważenia.

Aklimatyzacja i nagrzewanie

Aby zapewnić wiarygodne odczyty, waga musi się najpierw:

- zaaklimatyzować do temperatury pokojowej
- nagrzać przez podłączenie do zasilania

Czas aklimatyzacji i czas nagrzewania wag podano w części "Dane ogólne".



Notatka

Po włączeniu wagi znajdującej się w trybie czuwania jest ona od razu gotowa do pracy.

Zobacz także

- Dane ogólne ▶ strona 21
- Włączanie/wyłączanie trybu czuwania ▶ strona 15

4.5.3 Poziomowanie wagi

Precyzyjne i stabilne ustawienie urządzenia w pozycji poziomej jest warunkiem koniecznym do uzyskania porównywalnych i dokładnych wyników ważenia.

Jeśli zostanie wyświetlony komunikat **Waga niewypoziomowana**:

- 1 Dotknij opcji ▶ **Wypoziomuj wagę**.
⇒ Otworzy się ekran **Poziomowanie**.
 - 2 Postępuj zgodnie z instrukcjami kreatora.
- Narzędzie do poziomicowania jest również dostępne z poziomu **Menu wagi**:

Nawigacja: **Menu wagi** > **Poziomowanie**

4.5.4 Adiustacja wewnętrzna

Nawigacja: **Metody** > **Adiustacje**


■ **Strategia** adiustacji jest ustawiona na **Adiustacja wewnętrzna**.

- 1 Otwórz sekcję **Metody**, naciśnij **Adiustacje**, wybierz adiustację, a następnie naciśnij ▶ **Uruchom** - lub -
na głównym ekranie ważenia, po czym naciśnij **⋮ Więcej**, a następnie **Rozpocznij adiustację**.
⇒ Zostanie wykonane polecenie **Adiustacja wewnętrzna**.
⇒ Po zakończeniu adiustacji zostanie wyświetlony przegląd wyników tej adiustacji.
- 2 Dotknij opcji **Drukuj**, aby wydrukować wyniki.
- 3 Dotknij opcji **Zakończ adiustację**.
⇒ Waga jest gotowa.

4.5.5 Włączanie/wyłączanie trybu czuwania

- 1 Aby przejść w tryb czuwania, przytrzymaj przycisk .
⇒ Wyświetlacz jest ciemny. Waga jest nadal włączona.
- 2 Aby wyjść z trybu czuwania, naciśnij .
⇒ Wyświetlacz zostanie włączony.

4.5.6 Wyłączenie wagi


Aby całkowicie wyłączyć wagę zasilaną z sieci, należy ją odłączyć od zasilania elektrycznego. Przytrzymanie wciśniętego przycisku  spowoduje przełączenie wagi do trybu czuwania.



Notatka

Jeśli waga była całkowicie wyłączona przez dłuższy czas, przed użyciem należy ją rozgrzać.

Zobacz także

 Włączenie wagi ▶ strona 15


4.6 Wykonanie prostego ważenia

4.6.1 Wyzerowanie wagi

- 1 W razie potrzeby otwórz osłonę przeciwwiatrową.
- 2 Opróżnij szalkę wagową.
- 3 W razie potrzeby zamknij osłonę przeciwwiatrową.
- 4 Naciśnij przycisk **→0←** w celu wyzerowania wagi.
⇒ Waga jest wyzerowana.

4.6.2 Tarowanie wagi


W przypadku użycia zbiornika na próbki wyzeruj wagę.

- 1 W razie potrzeby otwórz osłonę przeciwwiatrową.
- 2 Opróżnij szalkę wagową.
- 3 W razie potrzeby zamknij osłonę przeciwwiatrową.
- 4 Naciśnij przycisk **→0←** w celu wyzerowania wagi.
- 5 W razie potrzeby otwórz osłonę przeciwwiatrową.
- 6 Umieść zbiornik na próbki na szalce wagowej.
- 7 W razie potrzeby zamknij osłonę przeciwwiatrową.
- 8 Naciśnij przycisk **→T←**, aby wytarować wagę.
⇒ Waga jest tarowana. Wyświetlana jest ikona .

4.6.3 Wykonywanie ważenia

- 1 W razie potrzeby otwórz osłonę przeciwwiatrową.
- 2 Umieść obiekt przeznaczony do zważenia w zbiorniku na próbki.
- 3 Dotknij opcji **+ Dodaj wynik**, jeśli chcesz zareportować wynik ważenia.
⇒ Wynik zostanie dodany do **Lista Wyniki**.

4.6.4 Zakończenie ważenia

- 1 Aby zapisać **Lista Wyniki**, naciśnij  **Zakończ**.
⇒ Otworzy się okno **Zakończ zadanie**.
- 2 Wybierz opcję, aby zapisać lub wydrukować **Lista Wyniki**.
⇒ Otworzy się odpowiednie okno dialogowe.
- 3 Postępuj zgodnie z instrukcjami kreatora.
- 4 Dotknij opcji **✓ Zakończ**.
⇒ **Lista Wyniki** zostanie zapisany/wydrukowany, a następnie usunięty.

4.7 Przenoszenie, pakowanie i przechowywanie



NOTYFIKACJA

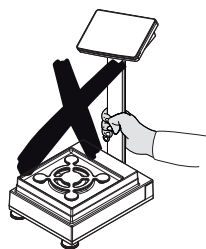
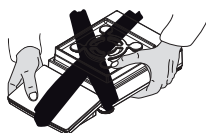
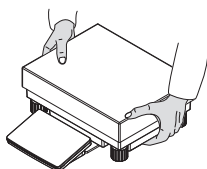
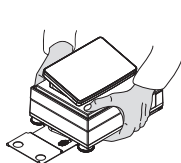
Uszkodzenie osłony przeciwwiatrowej, terminala lub dodatkowego stojaka terminala

Podczas przenoszenia wagi nie wolno trzymać jej tylko za szklaną osłonę przeciwwiatrową, terminal ani stojak terminala.

- Zdjąć terminal platformy wagowej typu S z uchwytu i umieścić go na szalce. Podczas przenoszenia wagi zawsze trzymać platformę wagową obiema rękami.

4.7.1 Przenoszenie wagi na małą odległość

- 1 Odłącz wagę do zasilacza AC/DC.
- 2 W razie potrzeby odłączyć wszystkie przewody.
- 3 Zdjąć terminal z uchwytu i umieścić go na platformie wagowej (tylko dla platformy wagowej typu S).
- 4 Chwyć platformę wagową oburącz i przenieś wagę w pozycji poziomej do miejsca docelowego. Pamiętaj o wymaganiach dotyczących lokalizacji.



Zobacz także

- 📄 Wybór miejsca ▶ strona 7
- 📄 Włączenie wagi ▶ strona 15
- 📄 Poziomowanie wagi ▶ strona 15
- 📄 Adiustacja wewnętrzna ▶ strona 15

4.7.2 Transport wagi na dużą odległość

METTLER TOLEDO zaleca stosowanie oryginalnego opakowania podczas transportu lub wysyłki wagi lub jej komponentów na duże odległości. Elementy oryginalnego opakowania zostały zaprojektowane specjalnie z myślą o wadze i jej częściach, aby zapewnić maksymalną ochronę podczas transportu.

4.7.3 Pakowanie i przechowywanie

Pakowanie wagi

Wszystkie części opakowania przechowywać w bezpiecznym miejscu. Elementy oryginalnego opakowania zostały zaprojektowane specjalnie z myślą o wadze i jej częściach, aby zapewnić maksymalną ochronę podczas transportu lub przechowywania.

Przechowywanie wagi

Waga powinna być przechowywana wyłącznie w następujących warunkach:

- w pomieszczeniu i w oryginalnym opakowaniu
- w zależności od warunków otoczenia – patrz rozdział „Dane techniczne”.

📄 Notatka

W przypadku przechowywania przez okres ponad 6 miesięcy może dojść do rozładowania akumulatora (utraczona zostanie tylko data i godzina).

4.8 Instalacja urządzeń

4.8.1 Podłączanie drukarki przez USB



NOTYFIKACJA

Ryzyko uszkodzenia urządzenia w wyniku nieprzestrzegania instrukcji obsługi drukarki.

- Przed skorzystaniem z drukarki należy zapoznać się z jej podręcznikiem użytkownika.

- Kabel USB jest podłączony do drukarki.
 - Drukarka jest podłączona do gniazda zasilania i włączona.
 - Na terminalu wagi wyświetlany jest główny ekran ważenia.
- 1 Podłącz kabel USB do jednego z portów USB-A wagi.
 - ➔ Waga automatycznie wykryje drukarkę i wyświetli okno dialogowe **Dodaj urządzenie**.
 - ➔ Pojawi się odpowiedni komunikat, np. "System znalazł urządzenie typu: drukarka P-XX".
 - 2 Ustaw nazwę drukarki, a następnie dotknij **→ Dalej**.
 - ➔ Zostanie wyświetlony komunikat informujący użytkownika, że urządzenie jest gotowe do użycia.
 - 3 Naciśnij **✓ OK**, aby zamknąć okno dialogowe.
 - ➔ Drukarka jest podłączona i zapisana w systemie.
 - ➔ Otworzy się okno dialogowe **Ustawienia drukarki**.
 - 4 W razie potrzeby skonfiguruj drukarkę lub wydrukuj stronę testową.

Dodawanie drukarki z poziomu ustawień wagi

Innym sposobem na dodanie drukarki jest przejście do ustawień wagi.

Nawigacja: **⚙ Menu wagi > ⚙ Ustawienia > 🖨 Urządzenia / Drukarki**

- Kabel USB jest podłączony do drukarki.
 - Drukarka jest podłączona do gniazda zasilania i włączona.
- 1 Dotknij opcji **+ Dodaj urządzenie**.
 - ➔ Wyświetlony zostanie komunikat **"Podłącz urządzenie przez port USB."**
 - 2 Podłącz urządzenie do jednego z portów USB-A wagi.
 - 3 Postępuj zgodnie z instrukcjami kreatora.

4.8.2 Podłączanie drukarki przez Bluetooth

Nawigacja: **⚙ Menu wagi > ⚙ Ustawienia > 🖨 Urządzenia / Drukarki**

- Drukarka jest podłączona do gniazda zasilania i włączona.
- 1 Podłącz adapter USB Bluetooth do jednego z portów USB-A wagi.
 - 2 Podłącz adapter Bluetooth RS do drukarki.
 - 3 Dotknij opcji **+Dodaj urządzenie**.
 - ➔ Otworzy się okno dialogowe **Dodaj urządzenie**.
 - 4 Wybierz **Połączenie Bluetooth** i dotknij opcji **→Dalej**.
 - ➔ Pojawi się okno dialogowe **"Wyszukiwanie urządzeń..."** z listą dostępnych urządzeń Bluetooth.
 - 5 Sprawdź adres MAC (unikalny adres urządzenia) umieszczony na spodzie adaptera Bluetooth RS, wybierz go z listy i dotknij **→Dalej**.
 - 6 Otworzy się okno dialogowe **Uwierzytelnianie włączone** i zostanie wyświetlony **Kod PIN**.
 - 7 Dotknij opcji **→Dalej**, aby potwierdzić połączenie Bluetooth.
 - ➔ Okno dialogowe zostanie zamknięte, a drukarka będzie połączona z wagą przez Bluetooth.
 - ➔ Otworzy się okno dialogowe **Ustawienia drukarki**.
 - 8 W razie potrzeby skonfiguruj drukarkę lub wydrukuj stronę testową.

Notatka

Jeśli adapter USB zostanie wyjęty z wagi i ponownie podłączony, połączenie Bluetooth zostanie wykryte automatycznie. Może to potrwać do 30 sekund.

Notatka

Waga zawsze paruje się z adapterem Bluetooth RS, ale nie z drukarką, która jest do niego podłączona. Gdy tylko użytkownik ponownie użyje adaptera Bluetooth RS w innej drukarce, musi usunąć skonfigurowaną drukarkę z oprogramowania wagi i dodać nową wagę.

4.8.3 Podłączanie urządzenia USB

W tej części opisano sposób podłączania urządzeń USB bez własnego zasilacza, np. włącznika nożnego lub czujnika ErgoSens. Procedura podłączania jest taka sama dla wszystkich urządzeń USB.



NOTYFIKACJA

Ryzyko uszkodzenia urządzenia w wyniku nieprzestrzegania instrukcji obsługi urządzenia USB.

- Przed skorzystaniem z urządzenia USB należy zapoznać się z jego podręcznikiem użytkownika.

- Kabel USB jest podłączony do urządzenia USB.
 - Na terminalu wagi wyświetlany jest główny ekran ważenia.
- 1 Podłącz kabel USB do jednego z portów USB-A wagi.
 - ➔ Waga automatycznie wykrywa urządzenie USB. Pojawi się okno dialogowe **Dodaj urządzenie** informujące użytkownika, że system znalazł określone urządzenie.
 - 2 Ustaw nazwę urządzenia USB, a następnie dotknij → **Dalej**.
 - ➔ Zostanie wyświetlony komunikat informujący użytkownika, że urządzenie jest gotowe do użycia.
 - 3 Naciśnij ✓ **OK**, aby zamknąć okno dialogowe.
 - ➔ Urządzenie USB jest podłączone i zapisane w systemie.

5 Konserwacja

Aby zagwarantować funkcjonalność wagi i dokładność wyników ważenia, użytkownik musi wykonać pewne czynności konserwacyjne.



W celu uzyskania dalszych informacji należy zapoznać się z podręcznikiem uzupełniającym.

► www.mt.com/XSR-precision-RM

5.1 Zadania konserwacyjne

Czynności konserwacyjne	Zalecana częstotliwość	Uwagi
Adiustacja wewnętrzna	<ul style="list-style-type: none">• Codziennie• po czyszczeniu• po poziomowaniu• po zmianie lokalizacji	patrz "Adiustacja wewnętrzna"
Rutynowe testy (test niecentrycznego obciążenia, test powtarzalności, test czułości). METTLER TOLEDO zaleca przeprowadzenie przynajmniej testu czułości.	<ul style="list-style-type: none">• po czyszczeniu• Po zmontowaniu wagi• po aktualizacji oprogramowania• W zależności od przepisów wewnętrznych (SOP)	patrz "Testy" w podręczniku uzupełniającym

Czynności konserwacyjne	Zalecana częstotliwość	Uwagi
Czyszczenie	<ul style="list-style-type: none"> po każdorazowym użyciu Po zmianie substancji W zależności od stopnia zanieczyszczenia W zależności od przepisów wewnętrznych (SOP) 	patrz "Czyszczenie"
Aktualizacja oprogramowania	<ul style="list-style-type: none"> W zależności od przepisów wewnętrznych (SOP). Po wydaniu nowego oprogramowania. 	patrz "Aktualizacja oprogramowania" w podręczniku uzupełniającym

Zobacz także

 Czyszczenie ▶ strona 20

5.2 Czyszczenie

5.2.1 Czyszczenie osłony przeciwwiatrowej MagicCube

Aby wyczyścić osłonę przeciwwiatrową MagicCube, wystarczy ją zdjąć z platformy wagowej.

5.2.2 Czyszczenie wagi



NOTYFIKACJA

Uszkodzenie urządzenia spowodowane nieprawidłowymi metodami czyszczenia

Jeśli płyn dostanie się do budowy, może spowodować uszkodzenie urządzenia. Niektóre środki czyszczące, rozpuszczalniki lub środki ściernie mogą zniszczyć powierzchnię urządzenia.

- 1 Nie rozpylać i nie rozlewać cieczy na wagę.
- 2 Używać wyłącznie środków czyszczących określonych w podręczniku uzupełniającym urządzenia lub w poradniku „8 Steps to a Clean Balance”.
- 3 Do czyszczenia używać wyłącznie lekko zwilżonej, niestrzępiącej się ściereczki lub chusteczki.
- 4 Rozlaną ciecz należy usuwać natychmiast.



Więcej informacji na temat czyszczenia wagi można znaleźć w rozdziale „8 Steps to a Clean Balance”.

▶ www.mt.com/lab-cleaning-guide

Czyszczenie obszaru wokół wagi

- Usunąć wszelki brud i kurz wokół wagi i unikać dalszych zanieczyszczeń.

Czyszczenie terminala

- Wyczyścić terminal wilgotną szmatką lub chusteczką i łagodnym środkiem czyszczącym.

Czyszczenie zdejmowanych części

- Wyczyścić zdemonstrowaną część przy użyciu wilgotnej szmatki lub chusteczki i łagodnego środka czyszczącego bądź umyć w zmywarce w temperaturze do 80°C.

Czyszczenie urządzenia ważącego

- 1 Odtąć wagę do zasilacza AC/DC.
- 2 Wyczyścić powierzchnię wagi niestrzępiącą się szmatką zwilżoną łagodnym środkiem czyszczącym.
- 3 Usunąć proszek lub kurz przy użyciu chusteczki higienicznej.
- 4 Usunąć lepkie substancje przy użyciu niestrzępiącej się szmatki i łagodnego rozpuszczalnika, np. izopropanolu lub etanolu 70%.

5.2.3 Przygotowanie do eksploatacji po czyszczeniu

- 1 Zmontuj wagę ponownie.
 - 2 Sprawdź, czy drzwiczki osłony przeciwwiatrowej (górne i boczne) normalnie się otwierają i zamykają.
 - 3 Sprawdź, czy terminal jest podłączony do wagi.
 - 4 Podłącz ponownie wagę do zasilacza AC/DC.
 - 5 Sprawdź stan wypoziomowania i w razie potrzeby wypoziomuj wagę.
 - 6 Przestrzegaj czasu nagrzewania określonego w "Danych technicznych".
 - 7 Przeprowadź adiustację wewnętrzną.
 - 8 Przeprowadź rutynowy test zgodnie z przepisami wewnętrznymi obowiązującymi w Twojej firmie. Po czyszczeniu wagi METTLER TOLEDO zaleca przeprowadzenie testu czułości.
 - 9 Naciśnij przycisk →0← w celu wyzerowania wagi.
- ⇒ Po tym waga jest gotowa do pracy.

Zobacz także

- 📄 Poziomowanie wagi ▶ strona 15
- 📄 Dane techniczne ▶ strona 21
- 📄 Adiustacja wewnętrzna ▶ strona 15

6 Dane techniczne

6.1 Dane ogólne

Zasilanie

Zasilacz AC/DC (model nr FSP060-DHAN3):

Wejście: 100-240 V AC ±10%, 50-60 Hz, 1,8 A

Wyjście: 12 V DC, 5 A, LPS, SELV

Zasilacz AC/DC (model nr FSP060-DIBAN2):

Wejście: 100-240 V AC ±10%, 50-60 Hz, 1,5 A

Wyjście: 12 V DC, 5 A, LPS, SELV

Przewód do zasilacza AC/DC:

3-żyłowy z wtyczką specyficzną dla kraju odbiorcy

Pobór mocy przez wagę:

12 V DC ± 10%, 2,25 A

Polaryzacja:



Zabezpieczenia i standardy

Kategoria przepięciowa:

II

Stopień zanieczyszczenia:

2

Standardy bezpieczeństwa i EMC:

Patrz Deklaracja zgodności

Obszar zastosowania:

Do użytku tylko w suchych pomieszczeniach

Warunki otoczenia

Wartości graniczne mają zastosowanie, gdy waga jest używana w następujących warunkach otoczenia:

Wysokość nad poziomem morza:

do 5000 m

Temperatura otoczenia:

+10 – +30°C

Maks. zmiana temperatury:

5°C/h

Względna wilgotność powietrza:

30 – 70%, bez skraplania

Czas aklimatyzacji:

Co najmniej **4 godziny** po umieszczeniu urządzenia w miejscu, w którym będzie używane.

Czas nagrzewania:

Co najmniej **30 minut** po podłączeniu wagi do zasilania. Po przełączeniu ze stanu czuwania waga jest od razu gotowa do pracy.

Wagi można używać w następujących warunkach otoczenia: Charakterystyka techniczna wagi może jednak wykroczyć poza wartości graniczne:

Temperatura otoczenia: +5 do +40°C

Względna wilgotność powietrza: od 20% do maks. 80% przy 31°C, liniowe obniżanie do 50% przy 40°C, bez skraplania

Waga może być odłączona i przechowywana w opakowaniu w następujących warunkach:

Temperatura otoczenia: -25 – +70°C

Względna wilgotność powietrza: 10 – 90%, bez kondensacji

7 Utylizacja

Zgodnie z dyrektywą europejską 2012/19/UE dotyczącą zużytego sprzętu elektrycznego i elektronicznego (WEEE) urządzenia nie należy wyrzucać razem z odpadami komunalnymi. Dotyczy to także państw spoza Unii Europejskiej zgodnie z przepisami prawa obowiązującymi na ich terytorium.

Prosimy o utylizację niniejszego produktu zgodnie z lokalnymi uregulowaniami prawnymi: w punktach zbiórki urządzeń elektrycznych i elektronicznych. W razie pytań prosimy o kontakt z odpowiednim urzędem lub dystrybutorem, który dostarczył niniejsze urządzenie. Jeśli urządzenie to zostanie przekazane innym podmiotom, jego treść musi być również związana z niniejszym rozporządzeniem.



İçindekiler

1	Giriş	3
1.1	Diğer belgeler ve bilgiler.....	3
1.2	Kısaltmalar	3
1.3	Uyumluluk bilgileri	4
2	Güvenlik Bilgileri	4
2.1	Sinyal sözcükleri ve uyarı sembollerinin tanımları	4
2.2	Ürüne özel güvenlik bilgileri.....	5
3	Tasarım ve İşlev	5
3.1	Genel bakış	6
3.2	Kullanıcı arayüzü.....	6
3.2.1	Ana bölümlere kısa bir bakış	6
3.2.2	Ana tartım ekranı.....	6
4	Kurulum ve Çalıştırma	7
4.1	Konum seçimi	7
4.2	Terazinin ambalajının açılması	7
4.3	Teslimat kapsamı	8
4.3.1	S tartım platformu.....	8
4.3.2	L tartım platformu.....	8
4.4	Kurulum	9
4.4.1	S tartım platformlu teraziler	9
4.4.1.1	Terminalin tartım platformuna tutturulması.....	9
4.4.1.2	MagicCube rüzgarlık ve SmartPan tartım kefi ile 1 mg terazilerin montajı	10
4.4.1.3	SmartPan tartım kefi ile 1 mg terazilerin kurulumu	11
4.4.1.4	SmartPan tartım kefi ile 10 mg terazilerin kurulumu	12
4.4.1.5	100 mg terazilerin kurulumu	12
4.4.2	L tartım platformlu teraziler	12
4.4.2.1	Terminalin tartım platformuna tutturulması.....	12
4.4.2.2	100 mg ve 1 g terazilerin kurulumu	13
4.5	Çalıştırma	13
4.5.1	Terazinin bağlanması	13
4.5.2	Terazinin açılması	14
4.5.3	Terazinin dengelenmesi	14
4.5.4	Bir dâhilî ayarlama işlemi gerçekleştirme	15
4.5.5	Bekleme moduna girme / çıkma	15
4.5.6	Terazinin kapatılması.....	15
4.6	Basit bir tartım yapma	15
4.6.1	Terazinin sıfırlanması.....	15
4.6.2	Terazinin darasını alma	15
4.6.3	Tartım işlemi gerçekleştirme	16
4.6.4	Tartımın tamamlanması	16
4.7	Taşıma, ambalajlama ve saklama	16
4.7.1	Terazinin kısa mesafelerde taşınması	16
4.7.2	Terazinin uzun mesafelerde taşınması	16
4.7.3	Ambalajlama ve saklama.....	17
4.8	Cihazların kurulumu	17
4.8.1	Bir yazıcının USB üzerinden bağlanması	17
4.8.2	Bir yazıcının Bluetooth üzerinden bağlanması.....	17
4.8.3	Bir USB aygıtının bağlanması	18

5	Bakım	18
5.1	Bakım işlemleri.....	19
5.2	Temizlik.....	19
5.2.1	MagicCube rüzgarlığın temizlenmesi	19
5.2.2	Terazinin temizlenmesi	19
5.2.3	Temizlikten sonra çalıştırma	20
6	Teknik Veriler	20
6.1	Genel veriler	20
7	İmha etme	21

1 Giriş

METTLER TOLEDO terazilerini seçtiğiniz için teşekkür ederiz. Terazi, yüksek performansı kullanım kolaylığı ile birleştirir.

EULA

Bu üründeki yazılım, Yazılıma Yönelik METTLER TOLEDO Son Kullanıcı Sözleşmesi (EULA) kapsamında lisanslandırılmıştır.

► www.mt.com/EULA

Bu ürünü kullanarak EULA koşullarını kabul etmiş olursunuz.

1.1 Diğer belgeler ve bilgiler

Bu belge, online olarak diğer dillerde mevcuttur.

► www.mt.com/XSR-precision

Terazi temizleme talimatları: "8 Steps to a Clean Balance"

► www.mt.com/lab-cleaning-guide

Yazılım indirmelerini arayın

► www.mt.com/labweighing-software-download

Belgeleri arayın

► www.mt.com/library

Diğer sorularınız için lütfen yetkili METTLER TOLEDO bayiniz veya servis temsilciniz ile görüşün.

► www.mt.com/contact

1.2 Kısaltmalar

Orijinal terim	Çevirilen terim	Açıklama
AC		Alternating Current (Alternatif akım)
ASTM		American Society for Testing and Materials (Amerikan test ve malzeme kurumu)
DC		Direct Current (Doğru akım)
EMC		Electromagnetic Compatibility (Elektromanyetik uyumluluk)
FCC		Federal Communications Commission (Federal iletişim komisyonu)
GWP		Good Weighing Practice
HID		Human Interaction Device (İnsan etkileşim cihazı)
ID		Identification (Kimlik)
LED		Light-Emitting Diode (Işık yayan diyot)
LPS		Limited Power Source (Sınırlı güç kaynağı)
MAC		Media Access Control (İçerik erişim kontrolü)
MT-SICS		METTLER TOLEDO Standard Interface Command Set (METTLER TOLEDO standart arayüz komut seti)
NA		Not Applicable
OIML		Organisation Internationale de Métrologie Légale

RAM	(Uluslararası legal metroloji organizasyonu) Random Access Memory (Rasgele erişim belleği)
RFID	Radio-frequency identification (Radyo frekansı tanımlama)
RM	Reference Manual (Referans kılavuz)
SELV	Safety Extra Low Voltage (Ekstra güvenli düşük voltaj)
SOP	Standard Operating Procedure (Standart işletim prosedürü)
SQC	Statistical Quality Control
UM	User Manual (Kullanım kılavuzu)
USB	Universal Serial Bus (Evrensel seri veriyolu)
USP	United States Pharmacopeia (Amerika birleşik devletleri farmakopesi)

1.3 Uyumluluk bilgileri

FCC Tedarikçi Uygunluk Beyanı gibi ulusal onay belgeleri, online olarak mevcuttur ve/veya ambalajda bulunabilir.

► <http://www.mt.com/ComplianceSearch>



Daha fazla bilgi için Referans Kılavuzuna (RM) başvurun.

► www.mt.com/XSR-precision-RM

2 Güvenlik Bilgileri

Bu enstrüman için "Kullanım Kılavuzu" ve "Referans Kılavuz" adlı iki belge mevcuttur.

- Kullanım Kılavuzu basılarak bu enstrüman ile birlikte teslim edilir.
- Elektronik Referans Kılavuzda ise enstrümana ve kullanımına dair ayrıntılı bir açıklama bulunur.
- İki belgeyi de ileride başvurabilmek için saklayın.
- Enstrümanı başkalarına verirsiniz beraberinde bu belgeleri de verin.

Enstrümanı yalnızca Kullanım Kılavuzuna ve Referans Kılavuzuna göre kullanın. Enstrümanın bu belgelere uygun şekilde kullanılmaması veya enstrümanın değiştirilmesi durumunda, enstrümanın güvenliği zarar görebilir ve Mettler-Toledo GmbH hiçbir sorumluluk kabul etmez.

2.1 Sinyal sözcükleri ve uyarı sembollerinin tanımları

Güvenlik notları, güvenlik konuları hakkında önemli bilgiler içerir. Güvenlik notlarını dikkate almamak kişisel yaralanmalara, enstrümanda hasara, arızalara ve yanlış sonuçlara neden olabilir. Güvenlik notları aşağıdaki uyarı işaret ve sembolleriyle belirtilmiştir:

İkaz sözcükleri

TEHLİKE

Kaçınılmadığı takdirde ölüme veya ciddi yaralanmalara neden olabilecek, yüksek risk seviyesinde tehlikeli bir durum.

UYARI

Kaçınılmadığı takdirde muhtemelen ölüme veya ciddi yaralanmalara neden olabilecek, orta risk seviyesinde tehlikeli bir durum.

DİKKAT

Kaçınılmadığı takdirde küçük veya orta düzeyde yaralanmalara neden olabilecek orta risk seviyesinde tehlikeli bir durum.

DUYURU

Kaçınılmadığı takdirde enstrümana hasar verebilecek veya başka maddi zarar, arıza ve hatalı sonuçlar veya veri kaybına yol açan düşük risk seviyesinde tehlikeli bir durum.

Uyarı sembolleri



Genel tehlike



Duyuru

2.2 Ürüne özel güvenlik bilgileri

Kullanım amacı

Bu enstrüman, eğitimli çalışanlar tarafından kullanılmak üzere tasarlanmıştır. Cihazın, tartım işleminde kullanımı amaçlanmıştır.

Mettler-Toledo GmbH şirketinin Mettler-Toledo GmbH izni olmaksızın ibaresi ile ifade edilen, kullanım sınırları dışında kalan her türlü kullanım ve çalışma biçimi, kullanım amacının dışında kabul edilir.

Enstrüman sahibinin sorumlulukları

Enstrüman sahibi, enstrümanın kanuni mülkiyetine sahip olan ve enstrümanı kullanan, kullanması için yetkilendirilen ya da kanunen enstrümanın operatörü olarak kabul edilen kişidir. Enstrüman sahibi; tüm enstrüman kullanıcılarının ve üçüncü tarafların güvenliğinden sorumludur.

Mettler-Toledo GmbH enstrüman sahibinin, enstrümanın iş yerinde güvenle kullanılması ve potansiyel tehlikelerle başa çıkılması için kullanıcılara eğitim verdiğini varsaymaktadır. Mettler-Toledo GmbH enstrüman sahibinin gerekli koruyucu aletleri sağladığını varsaymaktadır.

Güvenlik notları



⚠ UYARI

Elektrik çarpması nedeniyle ölüm veya ciddi yaralanma

Yükü akım taşıyan parçalarla temas, yaralanma ve ölüme yol açabilir.

- 1 Yalnızca enstrümanınız için tasarlanan METTLER TOLEDO güç kablosunu ve AC/DC adaptörünü kullanın.
- 2 Güç kablosunu topraklanmış bir güç çıkışına bağlayın.
- 3 Bütün elektrik kablolarını ve bağlantıları sıvılardan ve nemden uzak tutun.
- 4 Kablolarda ve güç prizinde hasar olup olmadığını kontrol edin; hasarlı olmaları halinde değiştirin.



DUYURU

Uygun olmayan parçaların kullanımından dolayı enstrümanda hasar veya arıza

- Yalnızca enstrümanınızla kullanılmak üzere tasarlanmış METTLER TOLEDO parçaları kullanın.

Referans Kılavuzunda yedek parçaların ve aksesuarların bir listesini bulabilirsiniz.

3 Tasarım ve İşlev



Daha fazla bilgi için Referans Kılavuza (RM) başvurun.

► www.mt.com/XSR-precision-RM

3.1 Genel bakış

Bu kılavuzun en başında verilen "Overview" (grafikler ve açıklamalar) bölümlerine bakın.

3.2 Kullanıcı arayüzü

3.2.1 Ana bölümlere kısa bir bakış

Ana tartım ekranı (1), tüm menülerin ve ayarların bulunabileceği merkezi bir gezinme noktasıdır. Terminaldeki sembollere basıldığında **Balance** menu (2), **Methods** (3) ve **Results** (4) açılır.



Ayrıca bakınız

■ Ana tartım ekranı ▶ sayfa 6

3.2.2 Ana tartım ekranı



Ad	Tanım
1	Tartım değeri alanı Mevcut ağırlık değeri gösterir.
2	Seviye göstergesi Terazinin dengelenip (yeşil) dengelenmediğini (kırmızı) gösterir.

	Ad	Tanım
3	Uyarı ve hata mesajı alanı	Mevcut uyarıyı ve/veya hata mesajlarını gösterir.
4	Düğme Add result	Sonucu Results list içine ekler. Düğme, seçilen metoda bağlı olarak farklı işlevlere sahip olabilir.
5	İşlem çubuğu	Mevcut görevle ilgili işlemleri içerir.
6	Metot bilgi bölümü	Numune, metot veya görev kimlikleri hakkında bilgiler içerir.
7	SmartTrac	Üst ve alt dayanıklılık limitlerine sahip bir hedef ağırlığı tanımlamak için tartım yardımcısı olarak kullanılır.
8	Tartım değeri alanı	Devam eden tartım prosesinin sonuçlarını gösterir.
9	Method name	Kullanılan metodun adını gösterir.

4 Kurulum ve Çalıştırma

4.1 Konum seçimi

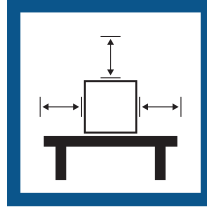
Terazi duyarlı, hassas bir enstrümandır. Yerleştirildiği konumun tartım sonuçlarının doğruluğu üzerinde büyük etkisi olacaktır.

Konum gereksinimleri

İçerde sabit bir masaya yerleştirin



Yeterli alan bırakın



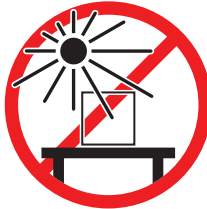
Enstrümanı dengeleyin



Yeterli ışıklandırma sağlayın



Doğrudan güneş ışığından kaçının



Titreşimlerden kaçının



Güçlü hava akımlarından kaçının



Sıcaklık dalgalanmalarından kaçının



Teraziler için yeterli aralık: Enstrümanın tüm çevresinde > 15 cm

Çevresel koşulları göz önünde bulundurun. Bkz. "Teknik Veriler".

4.2 Terazinin ambalajının açılması

Terazinin ambalajını açın ve taşıma sırasında oluşmuş herhangi bir hasar veya kaybolmuş parça olup olmadığını kontrol edin. Eksik veya kusurlu parça durumunda lütfen bir METTLER TOLEDO servis temsilcisini bilgilendirin.

METTLER TOLEDO ambalaj elemanları ile orijinal kutunun saklanması tavsiye eder. Teraziyi saklamak ve taşımak için ambalaj elemanlarını kullanın.

4.3 Teslimat kapsamı

4.3.1 S tartım platformu

Bileşenler	MagicCube rüzgarlıklı 1 mg	MagicCube rüzgarlıksız 1 mg	10 mg	100 mg
Koruyucu kapaklı tartım platformu	✓	✓	✓	✓
Koruyucu kapaklı terminal	✓	✓	✓	✓
Terminal tutucu	✓	✓	✓	✓
Terminal bağlantı kablosu (önceden monte edilmiş)	✓	✓	✓	✓
Ek rüzgarlık kapısı ve Damlama Tepsisi ile MagicCube rüzgarlık	✓	-	-	-
Tartım kefesı 127 × 127 mm	✓	-	-	-
Tartım kefesı 172 × 205 mm	-	-	✓	-
Tartım kefesı 190 × 223 mm	-	-	-	✓
SmartPan tartım kefesı	✓	✓	✓	-
Tartım kefesı desteđi	-	-	-	✓
Damlama Tepsisi	✓	✓	✓	-
Terazi altı tartım için kancalı tartı	✓	✓	✓	✓
AC/DC adaptörü	✓	✓	✓	✓
Elektrik kablosu (ülkeye göre deđişir)	✓	✓	✓	✓
Kullanım Kılavuzu	✓	✓	✓	✓
Üretim sertifikası	✓	✓	✓	✓
CE uygunluk beyanı	✓	✓	✓	✓

4.3.2 L tartım platformu

Bileşenler	100 mg	1 g
Tartım platformu	✓	✓
Koruyucu kapaklı terminal	✓	✓
Terminal tutucu (önceden monte edilmiş)	✓	✓
Terminal bağlantı kablosu	✓	✓
Tartım kefesı	✓	✓
AC/DC adaptörü	✓	✓
Elektrik kablosu (ülkeye göre deđişir)	✓	✓
Kullanım Kılavuzu	✓	✓
Üretim sertifikası	✓	✓
CE uygunluk beyanı	✓	✓

4.4 Kurulum

4.4.1 S tartım platformlu teraziler

4.4.1.1 Terminalin tartım platformuna tutturulması

Terminal, genellikle terminal tutucu üzerindeki ağırlık platformunun önüne yerleştirilir. Alternatif olarak terminal, tartım platformunun yanına yerleştirilebilir veya ek bir terminal standına takılabilir.

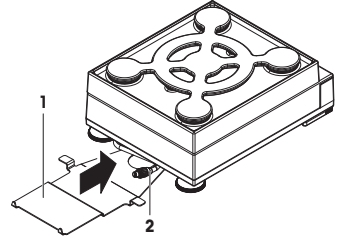


DUYURU

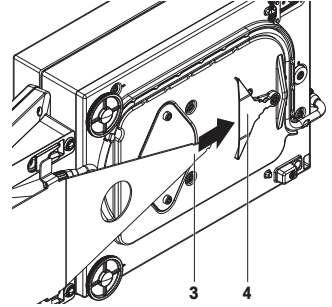
Terazinin hasar görmesi

Tartım platformu ve terminal, terminal tutucu ile güvenli şekilde sabitlenmez ve taşırken düşebilir.
– Terminali tartım platformundan çıkarın ve teraziyi taşırken bunu tartım kefesine yerleştirin.

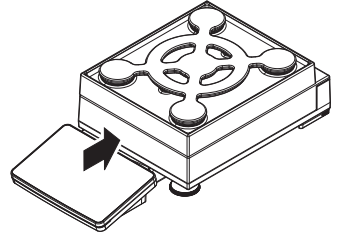
- 1 Tartım platformunu düz bir yüzeye yerleştirin.
- 2 Terminal tutucuyu (1) tartım platformunun önüne konumlandırın. Önceden monte edilmiş terminal bağlantı kablolarının (2) prizi, terminal tutucu (1) ile tartım platformu arasında bulunmalıdır.



- 3 Terminal tutucuyu (3) tartım platformuna doğru itin. Terminal tutucunun (3) en uzaktaki ucu, tartım platformunun altındaki kilit elemanına (4) doğru itilmelidir.
- 4 Terminal ile tartım platformunu bağlamak için terminal bağlantı kablosunu kullanın.



- 5 Terminali terminal tutucunun üstüne yerleştirin.
 - 6 Terminal, terminal tutucuya kilitleninceye kadar terminali tartım platformuna doğru itin.
- ⇒ Terminal, tartım platformuna monte edilir ve bağlanır.



4.4.1.2 MagicCube rüzgarlık ve SmartPan tartım kefesi ile 1 mg terazilerin montajı



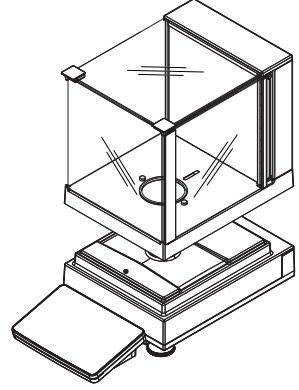
DUYURU

Taşırken tartım platformu ve MagicCube rüzgarlığın zarar görmesi

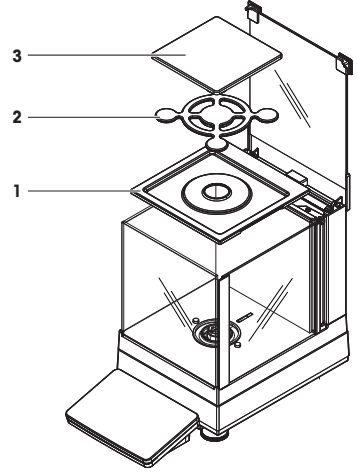
U şeklindeki MagicCube rüzgarlık camı, MagicCube rüzgarlık muhafazasına sabitlenmemiştir.

- 1 MagicCube rüzgarlık'ı taşımadan önce kapağını her zaman kapatın.
- 2 MagicCube rüzgarlığı her zaman camın altındaki muhafazadan tutun. MagicCube rüzgarlığı her zaman her iki yanından iki elinizle kavrayın ve yatay konumda tutun.

- 1 MagicCube rüzgarlığı tartım platformunun üstüne yerleştirin.

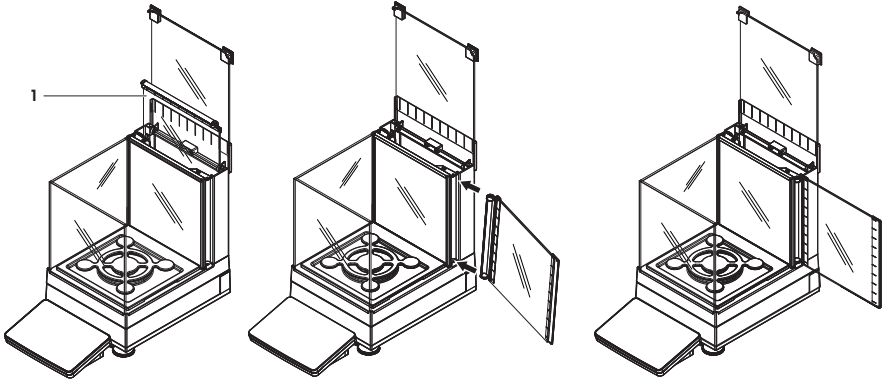


- 2 MagicCube rüzgarlığın üst kapağını açın.
- 3 Damlama Tepsisi'ni (1) MagicCube rüzgarlığına yerleştirin.
- 4 SmartPan tartım kefesini (2) Damlama Tepsisi (1) üstündeki MagicCube rüzgarlığına yerleştirin.
- 5 Tartım kefesi (3) isteğe bağlıdır ve SmartPan tartım kefesi (2) üstündeki MagicCube Rüzgarlığına yerleştirilebilir.

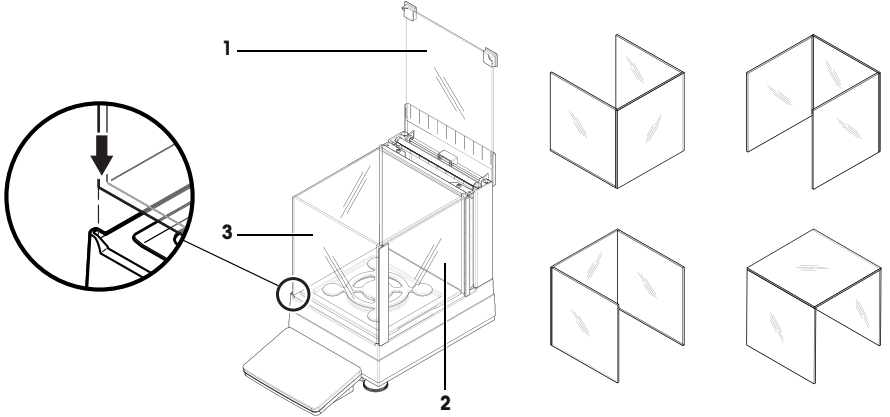


MagicCube rüzgarlık kurulumu için seçenekler

- 1 MagicCube rüzgarlığın üst kapağını açın.
- 2 İlave MagicCube rüzgarlık kapısını (1) arka panelden çıkarın.
- 3 İlave MagicCube rüzgarlık kapısını sol veya sağ taraftan muhafazaya takın.
- 4 İlave MagicCube rüzgarlık kapısını muhafazanın altındaki sabitleme deliklerine ve ardından muhafazanın üst kısmına takın.

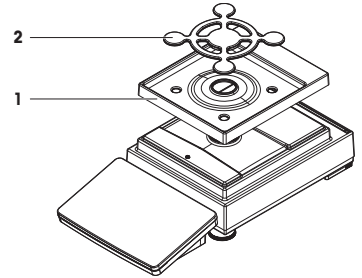


XSR modelleri için MagicCube rüzgarlık; üst kapaklı (1), yan kapaklı (2) ve esnek U şekilli rüzgarlık camlı (3) sabit bir rüzgarlık muhafazasından oluşur. U şekilli rüzgarlık camı (3) ayrı olarak rüzgarlık muhafazasının üstüne yerleştirilebilir. Yan kapı, rüzgarlık muhafazasında bulunabilir.



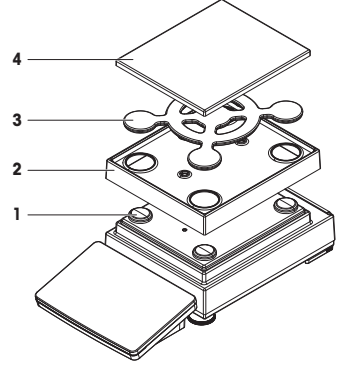
4.4.1.3 SmartPan tartım kefesini ile 1 mg terazilerin kurulumu

- 1 Damlama Tepsisi'ni (1) tartım platformunun üstüne yerleştirin.
- 2 SmartPan tartım kefesini (2) Damlama Tepsisi'nin (1) üstüne yerleştirin.
- 3 Tartım kefesini gerekirse SmartPan tartım kefesinin üstüne yerleştirilebilir.



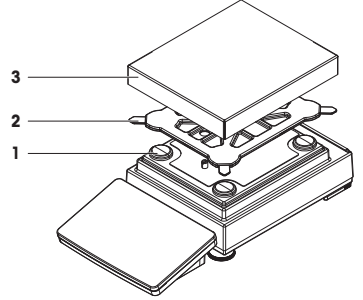
4.4.1.4 SmartPan tartım kefi ile 10 mg terazilerin kurulumu

- 1 Tartım kefi deiteđi bařlıklarını (1) tartım platformunun üřtüne yerleřtirin.
- 2 Damlama Tepsisi'ni (2) tartım platformunun üřtüne yerleřtirin.
- 3 SmartPan tartım kefi (3) 4 adet tartım kefi destek bařlıđının (1) üřtüne yerleřtirin.
- 4 Koruyucu kapaklı tartım kefi (4) SmartPan tartım kefi (3) üřtüne yerleřtirin.



4.4.1.5 100 mg terazilerin kurulumu

- 1 4 adet kefi deiteđi bařlıđını (1) tartım platformunun üřtüne yerleřtirin.
- 2 Tartım kefi deiteđini (2) 4 adet tartım kefi destek bařlıđının (1) üřtüne yerleřtirin.
- 3 Koruyucu kapaklı tartım kefi (3) tartım kefi deiteđi (2) üřtüne yerleřtirin.

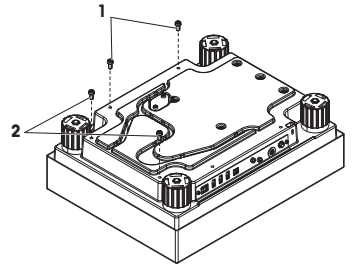


4.4.2 L tartım platformlu teraziler

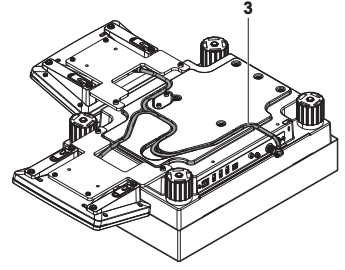
4.4.2.1 Terminalin tartım platformuna tutturulması

Terminal, L tartım platformunun uzun veya kısa tarafına tutturulabilir.

- 1 Tartım platformunu ters çevirin.
- 2 Tartım platformunuzun kenardaki vidaları (1) veya kısa kenarındaki vidaları (2) sökün.
- 3 Terminali, terminal bađlantı kablosu yardımıyla tartım platformuna bađlayın.
- 4 Terminal tutucuyu tartım platformunun uzun tarafına veya kısa tarafına takın. Terminal tutucuyu tartım platformundaki vidalarla sabitleyin.



- 5 Terminal bağlantı kablosunu (3) kablo kanalına takın.



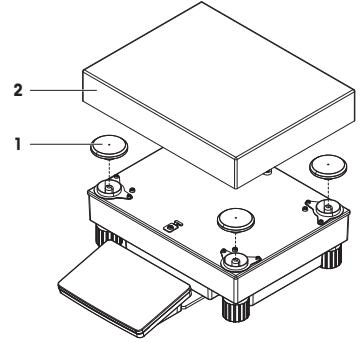
Not

Terminal bağlantı kablosunu kablo kanalına takarken terminal bağlantı kablosu, her iki yönden eş zamanlı olarak takılmalıdır. Terminal bağlantı kablosunda, priz ve kablo kanalı arasında herhangi bir boşluk bulunmamalıdır (resme bakınız).

- 6 Tartım platformunu çevirin.

4.4.2.2 100 mg ve 1 g terazilerin kurulumu

- 1 Tartım kefi desteği başlıklarını (1) tartım platformunun üstüne yerleştirin.
- 2 Tartım kefesini (2) tartım kefi destek başlığının (1) üstüne yerleştirin.



4.5 Çalıştırma

4.5.1 Terazinin bağlanması



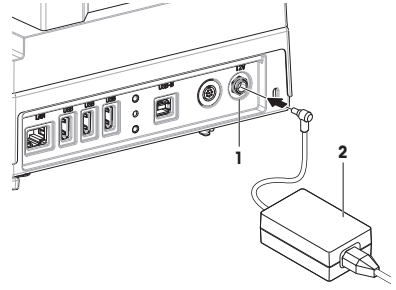
UYARI

Elektrik çarpması nedeniyle ölüm veya ciddi yaralanma

Yüklü akım taşıyan parçalarla temas, yaralanma ve ölüme yol açabilir.

- 1 Yalnızca enstrümanınız için tasarlanan METTLER TOLEDO güç kablosunu ve AC/DC adaptörünü kullanın.
- 2 Güç kablosunu topraklanmış bir güç çıkışına bağlayın.
- 3 Bütün elektrik kablolarını ve bağlantıları sıvılardan ve nemden uzak tutun.
- 4 Kablolarda ve güç prizinde hasar olup olmadığını kontrol edin; hasarlı olmaları halinde değiştirin.

- 1 Kabloları hasar görmeyecek veya çalışma sırasında sorun teşkil etmeyecek şekilde kurun.
 - 2 AC/DC adaptörünün fişini (2) enstrümanın güç girişine (1) takın.
 - 3 Tırtıllı somunu sıkıca sıkarak fişi sabitleyin.
 - 4 Güç kablosunun fişini kolay erişilebilir, topraklanmış bir güç çıkışına takın.
- ➔ Terazı otomatik olarak açılır.



Not

Enstrümanı anahtar ile kontrol edilen bir güç çıkışına bağlamayın. Enstrümanı açtıktan sonra, doğru sonuçlar vermeden önce ısınması gerekir.

Ayrıca bakınız

Genel veriler ▶ sayfa 20

4.5.2 Terazinin açılması

Güç kaynağına bağlandığında, terazi otomatik olarak açılır.

EULA (Son Kullanıcı Lisans Anlaşması)

Terazi ilk açıldığında ekranda EULA (Son Kullanıcı Lisans Anlaşması) görünür.

- 1 Koşulları okuyun.
- 2 **I accept the terms in the license agreement.** ögesine dokunun ve ✓ **OK** ile onaylayın.
➔ Ana tartım ekranı görünür.

İklimlendirme ve ısınma

Terazinin güvenilir sonuçlar verebilmesi için önce:

- oda sıcaklığına iklimlendirin
- güç kaynağına bağlanarak ısıtın

Teraziler için iklimlendirme süresi ve ısınma süresi "Genel veriler"de mevcuttur.

Not

Terazi bekleme modundan çıktığında hemen hazırdır.

Ayrıca bakınız

Genel veriler ▶ sayfa 20

Bekleme moduna girme / çıkma ▶ sayfa 15

4.5.3 Terazinin dengelenmesi

Tekrarlanabilir ve doğru tartım sonuçları elde etmenin temeli tam olarak yatay ve sabit konumlandırma.

Balance is out of level mesajı görünürse:

- 1 ▶ **Level the balance** ögesine dokunun.
➔ **Leveling aid** açılır.

2 Sihirbazdan gelen talimatlarını takip edin.



Dengeleme yardımcısına **Balance menu** aracılığıyla da erişilebilir:


Navigasyon:  Balance menu >  Leveling aid

4.5.4 Bir dâhilî ayarlama işlemi gerçekleştirme

Navigasyon:  Methods >  Adjustments


■ **Strategy** ayarı **Internal adjustment** olarak ayarlanır.

1 **Methods** Bölümünü açın,  **Adjustments** ögesine dokununuz, ayarı seçin ve  **Start** ögesine dokununuz - veya -

ana tartım ekranından  **More** ögesine ve **Start adjustment** ögesine dokununuz.

⇒ **Internal adjustment** yürütülüyor.

⇒ Ayarlama tamamlandığında ayarlama sonuçlarına ilişkin bir genel bakış görünür.

2 Sonuçları yazdırmak istiyorsanız  **Print** ögesine dokununuz.

3  **Finish adjustment** ögesine dokununuz.

⇒ Terazî hazırdır.

4.5.5 Bekleme moduna girme / çıkma


1 Bekleme moduna girmek için  tuşunu basılı tutunuz.

⇒ Ekran kararışmıştır. Terazî hala açıktır.

2 Bekleme modundan çıkmak için  tuşuna basınız.

⇒ Ekran açılır.

4.5.6 Terazînin kapatılması

Terazîyi tamamen kapatmak için güç kaynağı bağlantısı kesilmelidir.  ögesine basıldığında terazî sadece bekleme moduna geçer.



Not

Terazî bir süre tamamen kapalı kaldığında kullanılmadan önce ısıtılması gerekir.

Ayrıca bakınız

 Terazînin açılması ▶ sayfa 14

4.6 Basit bir tartım yapma

4.6.1 Terazînin sıfırlanması

1 Geçerli durumlarda rüzgârlığı açınız.

2 Tartım kefesini boşaltınız.

3 Geçerli durumlarda rüzgârlığı kapatınız.

4 Terazîyi sıfırlamak için  **0** ← tuşuna basınız.

⇒ Terazî sıfırlandı.

4.6.2 Terazînin darasını alma

Numune kabı kullanılıyorsa terazînin darası alınmalıdır.

1 Geçerli durumlarda rüzgârlığı açınız.

2 Tartım kefesini boşaltınız.

3 Geçerli durumlarda rüzgârlığı kapatınız.

4 Terazîyi sıfırlamak için  **0** ← tuşuna basınız.

5 Geçerli durumlarda rüzgârlığı açınız.

6 Numune kabını tartım kefesine yerleştiriniz.

7 Geçerli durumlarda rüzgârlığı kapatınız.

8 Terazînin darasını almak için  **T** ← tuşuna basınız.

⇒ Terazînin darası alınır.  Net simgesi görünür.

4.6.3 Tartım işlemi gerçekleştirme

- 1 Geçerli durumlarda rüzgârlığı açın.
- 2 Tartım ögesini numune kabına yerleştirin.
- 3 Tartım sonucunu bildirmek istiyorsanız **+** **Add result** ögesine dokunun.
→ Sonuç **Results list** içine eklenir.

4.6.4 Tartımın tamamlanması

- 1 **Results list** ögesini kaydetmek için **Complete** ögesine dokunun.
→ **Complete task** penceresi açılır.
- 2 **Results list** ögesini kaydetmek veya yazdırmak için bir seçenek belirleyin.
→ İlgili iletişim kutusu açılır.
- 3 Sihirbazdan gelen talimatlarını takip edin.
- 4 ✓ **Complete** ögesine dokunun.
→ **Results list** kaydedilir/yazdırılır ve ardından silinir.

4.7 Taşıma, ambalajlama ve saklama



DUYURU

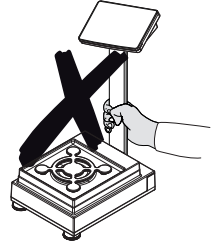
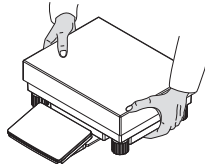
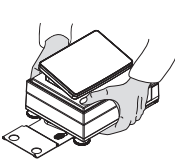
Rüzgârlıkta, terminalde veya ek terminal standında hasar

Teraziyi taşırken yalnızca cam rüzgârlıktan, terminalden veya terminal standından tutmayın.

- S tartım platformunun terminalini terminal tutucudan çıkarın ve terminali tartım kafesinin üzerine yerleştirin. Teraziyi taşırken tartım platformunu her zaman iki elle tutun.

4.7.1 Terazinin kısa mesafelerde taşınması

- 1 Terazinin AC/DC adaptörü ile bağlantısını kesin.
- 2 Gerekirse tüm arabirim kablolarını sökün.
- 3 Terminali terminal tutucudan çıkarın ve terminali tartım platformunun üzerine yerleştirin (yalnızca S tartım platformu için).
- 4 Tartım platformunu iki elinizle tutun ve teraziyi yatay bir şekilde hedef konuma taşıyın. Konum gereksinimlerini dikkate alın.



Ayrıca bakınız

- 📖 Konum seçimi ▶ sayfa 7
- 📖 Terazinin açılması ▶ sayfa 14
- 📖 Terazinin dengelenmesi ▶ sayfa 14
- 📖 Bir dâhili ayarlama işlemi gerçekleştirme ▶ sayfa 15

4.7.2 Terazinin uzun mesafelerde taşınması

METTLER TOLEDO terazinin veya terazi bileşenlerinin uzun mesafelerde taşınması veya sevkiyatı için orijinal ambalajın kullanılmasını önerir. Orijinal ambalajın öğeleri, terazi ve bileşenleri için özel olarak geliştirilmiştir ve taşıma sırasında maksimum koruma sağlar.

4.7.3 Ambalajlama ve saklama

Terazinin ambalajlanması

Tüm ambalaj parçalarını güvenli bir yerde saklayın. Orijinal ambalajın öğeleri, terazi ve bileşenleri için özel olarak geliştirilmiştir ve taşıma ve saklama sırasında maksimum koruma sağlar.

Terazinin saklanması

Teraziyi yalnızca aşağıdaki koşullar altında saklayın:

- İçeride ve orijinal ambalajında
- Çevre koşullarına göre bkz. "Teknik Veriler"



Not

6 aydan daha uzun bir süre boyunca saklandığında yeniden şarj edilebilir pil boşalabilir (yalnızca tarih ve saat kaybolur).

4.8 Cihazların kurulumu

4.8.1 Bir yazıcının USB üzerinden bağlanması



DUYURU

Yazıcı kılavuzundaki talimatlara uyulmaması cihaza hasar verebilir.

- Yazıcıyı kullanmak için Kullanım Kılavuzuna bakın.

- USB kablosu yazıcıya bağlanır.
 - Yazıcı güç çıkışına bağlanır ve açılır.
 - Ana tartım ekranı, terazi terminalinde gösterilir.
- 1 USB kablosunu terazinin USB-A bağlantı noktalarından birine bağlayın.
 - ➔ Terazî yazıcıyı otomatik olarak algılar ve iletişim kutusu **Add device** görünür.
 - ➔ Bir mesaj, örneğin, "Sistem şu türde bir cihaz buldu: Yazıcı P-XX" görünür.
 - 2 Yazıcı için bir ad belirleyin ve → **Next** ögesine basın.
 - ➔ Kullanıcıya cihazın kullanıma hazır olduğunu bildiren bir mesaj görünür.
 - 3 İletişim kutusunu kapatmak için ✓ **OK** ögesine basın.
 - ➔ Yazıcı sisteme bağlanır ve kaydedilir.
 - ➔ **Printer settings** iletişim kutusu açılır.
 - 4 Gerekirse, yazıcıyı yapılandırın veya bir deneme sayfası yazdırın.

Terazi ayarları üzerinden bir yazıcı ekleme

Bir yazıcı eklemenin başka bir yolu da terazi ayarlarıdır.

Navigasyon: ⚙️ **Balance menu** > ⚙️ **Settings** > 🖨️ **Devices / Printers**

- USB kablosu yazıcıya bağlanır.
 - Yazıcı güç çıkışına bağlanır ve açılır.
- 1 **+ Add device** ögesine dokunun.
 - ➔ "**Connect the device via USB.**" mesajı görüntülenir.
 - 2 Cihazı, terazinin USB-A bağlantı noktalarından birine bağlayın.
 - 3 Sihirbazdan gelen talimatlarını takip edin.

4.8.2 Bir yazıcının Bluetooth üzerinden bağlanması

Navigasyon: ⚙️ **Balance menu** > ⚙️ **Settings** > 🖨️ **Devices / Printers**

- Yazıcı güç çıkışına bağlanır ve açılır.
- 1 Bluetooth USB adaptörünü terazinin USB-A bağlantı noktalarından birine bağlayın.

- 2 Bluetooth RS adaptörünü yazıcıya bağlayın.
- 3 **+Add device** ögesine dokununuz.
 - ➔ **Add device** iletişim kutusu açılır.
- 4 **Bluetooth connection** ögesini seçin ve **→Next** ögesine dokununuz.
 - ➔ "**Searching for devices...**" iletişim kutusu açılır ve olası Bluetooth cihazlarının bir listesi görüntülenir.
- 5 MAC adresi (bensersiz cihaz adresi) için yazıcıdaki Bluetooth RS adaptörünün alt kısmını kontrol edin, listeden seçin ve **→Next** ögesine basınız.
- 6 **Authentication activated** iletişim kutusu açılır ve **PIN Code** görüntülenir.
- 7 Bluetooth bağlantısını onaylamak için **→Next** ögesine basınız.
 - ➔ İletişim kutusu kapanır, yazıcı Bluetooth üzerinden teraziye bağlanır.
 - ➔ **Printer settings** iletişim kutusu açılır.
- 8 Gerekirse, yazıcıyı yapılandırın veya bir deneme sayfası yazdırın.



Not

USB adaptörü teraziden çıkarılır ve tekrar takılırsa, Bluetooth bağlantısı otomatik olarak algılanır. Bu işlem 30 saniye kadar sürebilir.



Not

Terazi her zaman Bluetooth RS adaptörüyle eşleşir, ancak ona bağlı yazıcıyla eşleşmez. Kullanıcı bir Bluetooth RS adaptörünü başka bir yazıcı için yeniden kullanır kullanmaz, kullanıcının terazi yazılımında yapılandırılmış yazıcıyı kaldırması ve yenisini eklemesi gerekir.

4.8.3 Bir USB aygıtının bağlanması

Bu bölüm, örneğin bir ayak pedalı veya bir ErgoSens gibi kendi güç adaptörü olmadan USB cihazlarının nasıl bağlanacağını açıklar. Bağlantı prosedürü tüm USB cihazları için aynıdır.



DUYURU

USB cihazı kılavuzundaki talimatlara uyulmaması cihaza hasar verebilir.

- USB cihazını kullanmak için Kullanım Kılavuzuna bakın.

- USB kablosu USB cihazına bağlanır.
 - Ana tartım ekranı, terazi terminalinde gösterilir.
- 1 USB kablosunu terazinin USB-A bağlantı noktalarından birine bağlayın.
 - ➔ Terazi USB cihazını otomatik olarak algılar. Sistemin belirli bir cihaz bulunduğu konusunda kullanıcıyı bilgilendiren **Add device** iletişim kutusu görünür.
 - 2 USB cihazı için bir ad belirleyin ve **→Next** ögesine basınız.
 - ➔ Kullanıcıya cihazın kullanıma hazır olduğunu bildiren bir mesaj görünür.
 - 3 İletişim kutusunu kapatmak için **✓ OK** ögesine basınız.
 - ➔ USB cihazı sisteme bağlanır ve kaydedilir.

5 Bakım

Terazinin işlevselliği ve tartım sonuçlarının doğruluğunu garanti etmek için kullanıcı tarafından bir dizi bakım eylemi gerçekleştirilmelidir.




Daha fazla bilgi için Referans Kılavuza (RM) başvurun.

► www.mt.com/XSR-precision-RM

5.1 Bakım işlemleri

Bakım işlemi	Önerilen aralık	Açıklamalar
Bir dahili ayarlama işlemi gerçekleştirme	<ul style="list-style-type: none">Her günTemizlikten sonraDengeledikten sonraKonumunu değiştirdikten sonra	bkz. "Bir dahili ayarlama işlemi gerçekleştirme"
Rutin testleri gerçekleştirme (köşe yükü testi, tekrarlanabilirlik testi, hassasiyet testi) METTLER TOLEDO en az bir hassasiyet testi gerçekleştirilmesi önerilir.	<ul style="list-style-type: none">Temizlikten sonraTeraziye monte ettikten sonraBir yazılım güncellemesinden sonraŞirketinizde geçerli yönetmeliklere (SOP) bağlıdır	Referans Kılavuzda "Testler" bölümüne bakın
Temizlik	<ul style="list-style-type: none">Her kullanımdan sonraMaddeyi değiştirdikten sonraKirlilik düzeyine bağlıdırŞirketinizde geçerli yönetmeliklere (SOP) bağlıdır	"Temizlik" bölümüne bakın
Yazılım güncelleniyor	<ul style="list-style-type: none">Şirketinizde geçerli yönetmeliklere (SOP) bağlıdır.Yeni bir yazılım sürümünden sonra.	Referans Kılavuzda "Yazılım güncellemesi" bölümüne bakın

Ayrıca bakınız

 Temizlik ▶ sayfa 19

5.2 Temizlik

5.2.1 MagicCube rüzgarlığın temizlenmesi

MagicCube rüzgarlığı temizlemek için tartım platformundan çıkarmanız yeterlidir.

5.2.2 Terazinin temizlenmesi



DUYURU

Uygun olmayan temizlik metotları nedeniyle enstrümanda hasar

Muhafazaya sıvı girerse bu durum enstrümanda hasar oluşturabilir. Enstrümanın yüzeyi, belirli temizlik maddeleri, çözücüler veya aşındırıcılar nedeniyle zarar görebilir.

- 1 Enstrümanın üzerine sıvı püskürtmeyin veya dökmeyin.
- 2 Yalnızca enstrümanın Referans Kılavuzunda (RM) veya "8 Steps to a Clean Balance" kılavuzunda belirtilen temizlik maddelerini kullanın.
- 3 Enstrümanı temizlemek için yalnızca hafifçe nemlendirilmiş, tüy bırakmayan bir bez ve bir mendil kullanın.
- 4 Herhangi bir dökülme durumunda derhal silin.



Bir terazinin temizlenmesine ilişkin daha fazla bilgi için başvurun: "8 Steps to a Clean Balance".

► www.mt.com/lab-cleaning-guide

Terazinin çevresinin temizlenmesi

- Terazinin çevresindeki tüm kiri veya tozu temizleyin ve daha fazla kontaminasyonu önleyin.

Terminalin temizlenmesi

- Terminali nemli bir bez veya bir mendil ile birlikte hafif bir temizlik malzemesi ile temizleyin.

Çıkarılabilir parçaların temizlenmesi

- Çıkarılan parçayı nemli bir bez veya bir mendil ile birlikte hafif bir temizlik malzemesi ile temizleyin veya 80°C'ye kadar bulaşık makinesinde yıkayın.

Tartım ünitesinin temizlenmesi

- 1 Terazinin AC/DC adaptörü ile bağlantısını kesin.
- 2 Terazinin yüzeyini temizlemek için hafif bir temizlik malzemesi ile nemlendirilmiş tüy bırakmayan bir bez kullanın.
- 3 İlk olarak tek kullanımlık bir mendil ile tozunu alın.
- 4 Nemli tüy bırakmayan bir bez ve hafif bir çözücü (ör. izopropanol veya etanol %70) ile yapışkan maddeleri temizleyin.

5.2.3 Temizlikten sonra çalıştırma

- 1 Teraziyi tekrar monte edin.
 - 2 Rüzgarlık kapılarının (üst, yanlar) normal şekilde açılıp kapandığını kontrol edin.
 - 3 Terminalin teraziye bağlı olup olmadığını kontrol edin.
 - 4 Teraziyi AC/DC adaptörüne yeniden bağlayın.
 - 5 Seviye durumunu kontrol edin, gerekirse teraziyi dengeleyin.
 - 6 "Teknik Veriler" bölümünde belirtilen ısınma süresine dikkat edin.
 - 7 Bir dahili ayarlama işlemi gerçekleştirin.
 - 8 Şirketinizde geçerli yönetmeliklere göre rutin bir test gerçekleştirin. METTLER TOLEDO, terazi temizlendikten sonra hassasiyet testi gerçekleştirilmesini önerir.
 - 9 Teraziyi sıfırlamak için →0← tuşuna basın.
- ⇒ Terazi kullanıma hazırdır.

Ayrıca bakınız

- 📖 Terazinin dengelenmesi ▶ sayfa 14
- 📖 Teknik Veriler ▶ sayfa 20
- 📖 Bir dahili ayarlama işlemi gerçekleştirme ▶ sayfa 15

6 Teknik Veriler

6.1 Genel veriler

Güç kaynağı

AC/DC adaptör (model no. FSP060-DHAN3):

Giriş: 100 – 240 V AC ± %10, 50 – 60 Hz, 1.8 A

Çıkış: 12 V DC, 5 A, LPS, SELV

AC/DC adaptör (model no. FSP060-DIBAN2):

Giriş: 100 – 240 V AC ± %10, 50 – 60 Hz, 1,5 A

Çıkış: 12 V DC, 5 A, LPS, SELV

AC/DC adaptör kablosu:

3 telli, ülkeye özel fişli

Terazi güç tüketimi:

12 V DC ± %10, 2,25 A

Polarite:

◇—●—◇

Koruma ve standartlar

Aşırı voltaj kategorisi:

II

Kirlenme derecesi:

2

Güvenlik ve EMC standartları:

Uygunluk Beyanı'na bakın

Uygulama aralığı:

Yalnızca kapalı mekanlarda ve kuru yerlerde kullanın

Çevresel koşullar

Terazi aşağıdaki çevresel koşullar altında kullanıldığında limit değerleri geçerlidir:

Ortalama deniz seviyesinden yükseklik:	5000 m'ye kadar
Ortam sıcaklığı:	+10 – +30°C
Sıcaklık değişikliği, maks.:	5°C/sa
Bağıl hava nemi:	%30 – 70, yoğunlaşmaz
İklimlendirme süresi:	Enstrümanı çalıştırılacağı aynı konuma yerleştirdikten sonra en az 4 saat .
Isınma süresi:	Terazi güç kaynağına bağlandıktan sonra en az 30 dakika . Bekleme konumundayken açıldığında enstrüman derhâl çalışmaya hazırdır.

Terazi aşağıdaki çevresel koşullar altında kullanılabilir. Bununla birlikte, terazinin tartım performansları limit değerlerinin dışında olabilir:

Ortam sıcaklığı:	+5°C – +40°C
Bağıl hava nemi:	31°C'de %20 ila maks. %80, 40°C'de %50'ye doğru doğrusal olarak azalır, yoğunlaşmaz

Terazinin bağlantısı kesilerek aşağıdaki koşullar altında ambalajında saklanabilir:

Ortam sıcaklığı:	-25 – +70°C
Bağıl hava nemi:	%10 – 90, yoğunlaşmaz

7 İmha etme

Atık Elektrikli ve Elektronik Ekipman (WEEE) hakkındaki 2012/19/EU sayılı Avrupa Birliği Direktifi uyarınca bu cihaz evsel atıklar ile atılamaz. Bu kural, kendilerine özgü gereksinimlerine göre, AB dışındaki ülkeler için de geçerlidir.

Lütfen bu ürünü yerel mevzuata uygun biçimde, elektrikli ve elektronik ekipman için belirlenen toplama noktasına bırakın. Herhangi bir sorunuz varsa lütfen resmi yetkili veya bu cihazı aldığınız distribütör ile iletişime geçin. Bu cihazın başkalarına devredilmesi halinde bu mevzuatın içeriği de iletilmelidir.



GWP®

Good Weighing Practice™

GWP® is the global weighing standard, ensuring consistent accuracy of weighing processes, applicable to all equipment from any manufacturer. It helps to:

- Choose the appropriate balance or scale
- Calibrate and operate your weighing equipment with security
- Comply with quality and compliance standards in laboratory and manufacturing

 www.mt.com/GWP

www.mt.com/xsr-precision

For more information

Mettler-Toledo GmbH

Im Langacher 44
8606 Greifensee, Switzerland
www.mt.com/contact

Subject to technical changes.
© Mettler-Toledo GmbH 12/2021
30357084D cs, da, hr, hu, pl, tr



30357084