

Diseñados para acelerar la producción en entornos secos y polvorientos



Diseñado para ajustarse

¿Busca una báscula compacta que se ajuste a su entorno industrial? En ese caso, las nuevas y resistentes básculas de aluminio inyectado son la opción perfecta para usted. Disfrute de una báscula que ofrece una amplia gama de aplicaciones, diseños y opciones de integración, y que, además, es muy fácil de usar.



Máximo rendimiento

Aumente su productividad minimizando el sobrellenado, evitando el llenado insuficiente y detectando piezas incorrectas. Las básculas compactas ICS ofrecen un tecnología de pesaje de alto rendimiento para ofrecer resultados precisos rápidamente. Beneficiarse de un máximo de cuatro conexiones de básculas para ampliar el rango de capacidad y obtenga recuentos de piezas más precisos.



Manejo sencillo

El pesaje, el recuento y el control de peso son aplicaciones laboriosas. Hacer que diferentes personas se vean implicadas en un proceso suele conllevar errores que le hacen perder tiempo y dinero. Las nuevas básculas inteligentes son fáciles de utilizar y tienen menús sencillos e intuitivos, pantalla a color e instrucciones inteligentes para usuarios en diferentes idiomas.



Amplia conectividad

Beneficiarse de ventajas como la manipulación rápida de los datos, una impresión eficiente y diferentes opciones para una integración perfecta en los sistemas existentes. Gestione datos en la base de datos interna de la báscula, supervise los datos cómodamente en un PC o expórtelos con un lápiz USB.



Básculas compactas ICS4_5 e ICS685

La gama de básculas compactas ICS425 – ICS435 – ICS445 – ICS465 e ICS685 ofrecen una integración perfecta en el proceso de producción, ya que la báscula se puede configurar individualmente para realizar operaciones rápidas y precisas, exactamente según sus necesidades.

Las básculas cuentan con diferentes aplicaciones utilizadas en los sectores de fabricación:

- Pesaje simple
- Recuento
- Totalización
- Control de peso
- Porcionado, llenado
- Clasificación

Terminales



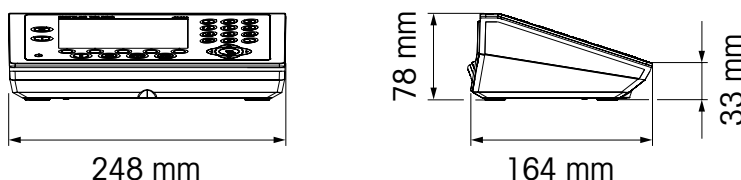
Modelo	ICS425	ICS435	ICS445	ICS465	ICS685
Pesaje básico, pesaje medio	•	•	•	•	•
Recuento, totalización			•	•	•
Control de exceso/defecto de peso, porcionado			•	•	•
Totalización a un objetivo, clasificación					•
colorWeight®				•	•
Teclas de función configurables			•	•	•
Instrucciones para el usuario			•	•	•
Gestión de usuarios					•
Teclado		numérico		numérico	alfanumérico
Número de plataformas acoplables	1	1	2	2	4*
Almacenamiento de datos			100 entradas	100 entradas	5000 entradas
Compatibilidad con software de bases de datos: DatablCS			•	•	•
Memoria fiscal opcional (300 000 entradas)			opcional	opcional	estándar**

* Máximo 1 báscula analógica

** También se puede configurar como memoria de transacción con un formato de datos personalizado

Especificaciones generales	
Resolución	Plataformas analógicas: hasta 300 000d; 7500e; OIML/10 000d; NTEP Plataformas digitales: la resolución la define la plataforma correspondiente
Pantalla ICS425, 435, 445, 465	Pantalla gráfica LCD de cristal líquido retroiluminada, 3 diseños de pantalla diferentes
Pantalla ICS685	Pantalla TFT a color (320 x 240 píxeles)
Idiomas de la pantalla	Alemán, chino, español, francés, inglés, italiano, japonés y portugués
Altura de caracteres	ICS4_5 estándar: 19 mm; ICS685: 17 mm; máx. configurable para todos los modelos ICS__5: 25 mm
Dimensiones	248 x 164 x 78 mm (datos CAD disponibles en mt.com)
Carcasa	Aluminio inyectado
Protección contra entradas	IP5x de serie e IP65 opcional
Conexión a la alimentación	100–240 V/50–60 Hz/300 mA, cable de alimentación de aprox. 2,5 m
Batería (opcional)	12 V CC/2,5 A: funcionamiento continuo con una célula de carga extensométrica de 22 horas aprox.; con 4 células de carga extensométricas de 18 horas aprox. (La duración disminuye con la instalación de opciones como WLAN). Vida útil: de 500 a 1000 ciclos de carga/descarga
Interfaces (estándar y opciones)	Estándar: 1 x interfaz de báscula (SICSpro) / 1 x interfaz de datos RS232 ICS4_5 ofrece 1 interfaz opcional; ICS685 ofrece hasta 3 interfaces. Posibles interfaces opcionales: RS232, RS422/485, dispositivo USB, host USB, Ethernet, WLAN, E/S digital, báscula IDNet, báscula SICSpro y báscula analógica
Velocidad de actualización de interfaz	Máx. 10 valores de pesaje/s a través de RS232, RS422/485, Ethernet y WLAN. El uso de varias interfaces puede reducir la velocidad.
Plataformas conectables	Todas las plataformas analógicas, SICS y SICSpro La interfaz IDNet solo puede pedirse como unidad independiente.
Especificación de interfaz de báscula analógica	Impedancia: $\geq 87,5 \Omega$ (significa 1 x 350 Ω ; 4 x 350 Ω). Excitación: 3,3 V CC. Sensibilidad: de 2 a 3 mV/V Máx. resolución: 7500e (OIML), 300 000d (no aprobable) Mín. intervalo escala de verificación: 0,264 μ V/e
Intervalo de temperatura	Clase II, 10 a 30 °C (serie PBK7) Clase II, 0 a 40 °C (series PBK9 y PFK9) Clase III, -10 a 40 °C (extensométrica)
Humedad	Máx. humedad relativa del 85 % para temperaturas de hasta 40 °C
Peso neto/de expedición	2 kg/2,5 kg (solo terminal)
Homologaciones	OIML, NTEP, CE, CSA, GMP (los datos de pesos y medidas se muestran en la pantalla e indican si el sistema está o no homologado).

Dimensiones



Básculas compactas

Para conseguir la máxima precisión: Tecnología MonoBloc®

- Resolución aprobada máxima de 61 000e OIML, clase II
- Resolución no aprobada máxima de 610 000d
- La función de tecnología de calibración totalmente automática (FACT) calibra la báscula según los cambios de tiempo y temperatura y aumenta la exactitud de los resultados de pesajes.

Plataformas de rango único: ICS425k-/ICS435k-/ICS445k-/ICS465k-/ICS685k-

Tipo de plataforma	0.6XS/f	3XS/f	6XS/f	6SM/f	15LA/f	35LA/f
Capacidad [g]	610	3100	6100	6100	15 100	35 100
Legibilidad no aprobada, d [g], estándar	0,001	0,01	0,01	0,1	0,1	0,1
Legibilidad aprobada, e [g]*	0,01	0,1	0,1	1	1	1
Legibilidad aprobada, e [g], opción	-	-	-	0,2	0,5	-
Repetibilidad (desv. típ.) [g]	0,001	0,01	0,01	0,1	0,1	0,1
Desviación de la linealidad [g]	0,002	0,02	0,02	0,2	0,2	0,2
Protección contra entrada: estándar/opcional	IP5x/-	IP5x/IP65	IP5x/IP65	IP5x/IP65	IP5x/IP65	IP5x/IP65
Peso de báscula compacta [kg]	6,4	5,7	5,7	5,7	9,0	9,0

Plataformas de rango delta: ICS425k-/ICS435k-/ICS445k-/ICS465k-/ICS685k-

Tipo de plataforma	0.6XS/DR	3XS/DR	6XS/DR	6SM/DR	15LA/DR	35LA/DR
Capacidad [g]	120/610	600/3100	1200/6100	1200/6100	3000/15 100	7000/35 100
Legibilidad no aprobada, d [g], estándar	0,001/0,01	0,01/0,1	0,01/0,1	0,1/1	0,1/1	0,1/1
Legibilidad aprobada, e [g]*	0,01	0,1	0,1	1	1	1

El resto de especificaciones son idénticas a las de las plataformas de rango único.

*La báscula muestra la legibilidad estándar con el último dígito en fuente pequeña.

Para conseguir un rendimiento óptimo: tecnología de banda extensométrica

- Resolución aprobada de 1 x 6000e OIML, clase III
- Resolución no aprobada máxima de 60 000d

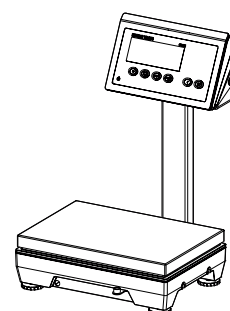
Plataformas ICS425s-/ICS435s-/ICS445s-/ICS465s-/ICS685s-

Tipo de plataforma	3SM/f	6SM/f	15LA/f	35LA/f	PBD655/t
Capacidad [kg]	3	6	15	35	para capacidades más altas a partir de 6 - 600 kg, 1 x 6000e OIML, tamaño de la plataforma
Legibilidad no aprobada, d [g], estándar	0,5	1	2	5	240 x 300 mm
Legibilidad no aprobada, d [g], opción	0,05	0,1	0,2	0,5	600 x 800 mm
Legibilidad aprobada, e [g]	0,5	1	2	5	consulte el folleto Plataforma de pesaje digital PBD655
Repetibilidad (desv. típ.) [g]	0,05	0,1	0,2	0,5	
Desviaciones de la linealidad [g]	0,1	0,2	0,5	1	
Protección contra entrada: estándar/opcional	IP5x/IP65	IP5x/IP65	IP5x/IP65	IP5x/IP65	IP65
Peso de báscula [kg]	5,5	5,5	7,7	7,7	-

Accesorios

- Cable con tacos para las interfaces ofrecidas
- Columna (330 mm de alto)
- Soporte para pared
- Pantalla de protección**
- Impresoras
- Cubierta de protección para terminal
- Cargador de batería
- Pantalla auxiliar
- Módulo de relé
- Kit de conversión de fuente de alimentación para funcionar a 9-28 voltios CC

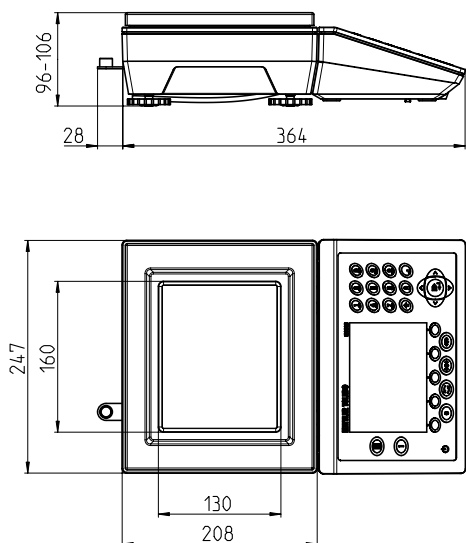
** 0.6XS estándar; 3XS, 6XS opcional



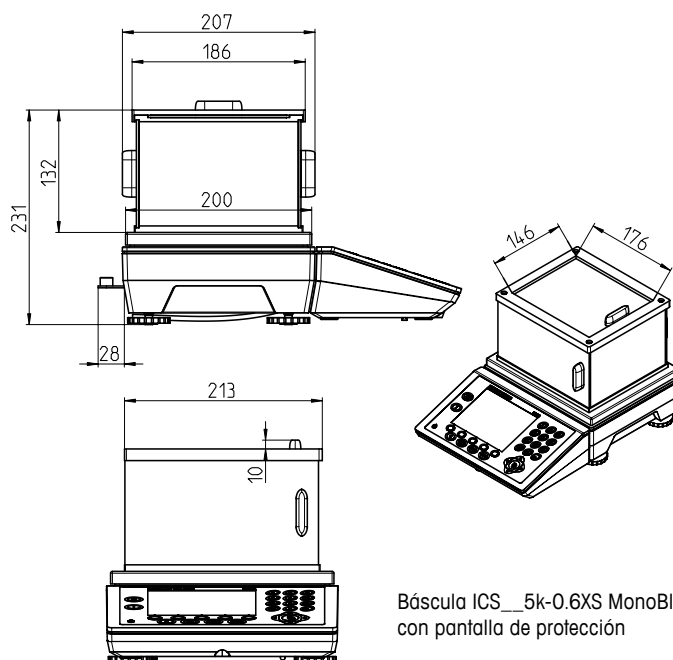
Modelo con columna auxiliar (330 mm de altura)

Dimensiones y croquis

Báscula compacta con plataforma pequeña (tipos XS y SM)

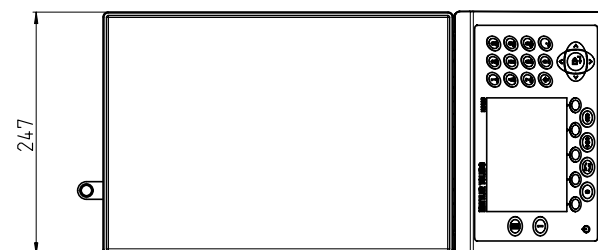
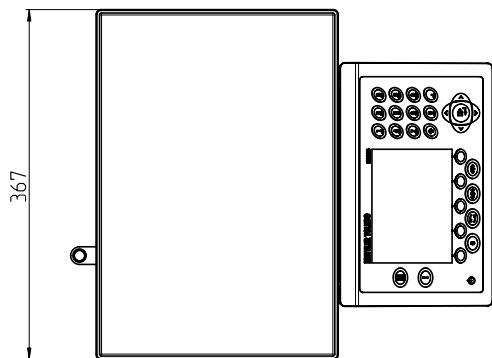
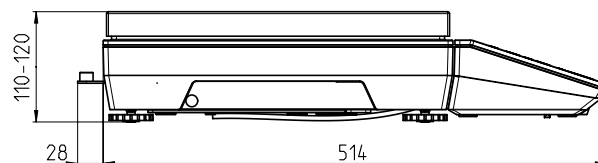
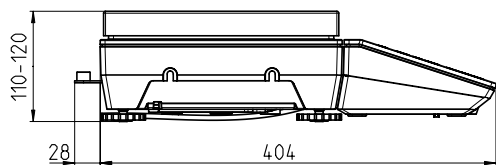


Tamaño de la plataforma
XS: 160 x 130 mm / SM: 240 x 200 mm



Báscula ICS_5k-0.6XS MonoBloc
con pantalla de protección

Báscula compacta con plataforma grande (tipos LA)



Tamaño de la plataforma
LA: 350 x 240 mm (An. x Pr.)

Información adicional:

El terminal se puede separar de la plataforma XS, SM o LA con 2 tornillos. La plataforma incluye un cable de 0,8 metros de longitud ubicado debajo de la carcasa de plástico.

www.mt.com

Para más información



METTLER TOLEDO Group

Industrial Division

Contacto local: www.mt.com/contacts

Sujeto a modificaciones técnicas

©01/2021 METTLER TOLEDO. Todos los derechos reservados.

Número de documento 30249967 B

Comunicaciones de marketing industrial