

# Ontworpen voor een snellere productie

## Voor droge en stoffige omgevingen



### Ontworpen met een precieze pasvorm

Bent u op zoek naar een compacte weegschaal die in uw industriële omgeving past? Zo ja, dan zijn de robuuste, spuitgegoten weegschalen de juiste keuze voor u. Profiteer van een breed aanbod aan toepassingen, ontwerpen, integratieopties en een gebruiksvriendelijke bediening.



### Beste prestatie

Vergroot uw productiviteit door overvulling tot een minimum te beperken, ondervulling te vermijden en defecte onderdelen te detecteren. De ICS-weegschalen zijn voorzien van een hoogwaardige weegtechnologie die snel accurate resultaten geeft. Profiteer van de vier weegschaalaansluitingen, die het capaciteitsbereik vergroten en voor een nauwkeurigere stukstelling zorgen.



### Eenvoudige bediening

Wegen, tellen en gewichtscontrole zijn arbeidsintensieve toepassingen. Als er meerdere personen betrokken zijn bij dit proces, leidt dit vaak tot fouten die u tijd en geld kosten. De nieuwe slimme weegschalen zijn eenvoudig te bedienen en hebben intuïtieve en duidelijke menu's, kleurendisplays en tekstcommando's in verschillende talen.



### Uitgebreide connectiviteit

Profiteer van een snelle gegevensverwerking, efficiënte afdrukken en verschillende opties voor naadloze integratie in bestaande systemen. Beheer gegevens in de interne database van de weegschaal, houd gegevens gemakkelijk bij op een pc of exporteer ze middels een USB-stick.



### ICS4\_5 en ICS685 compacte weegschalen

Ons assortiment weegschalen: ICS425 – ICS435 – ICS445 – ICS465 en ICS685 biedt u naadloze integratie in uw productieproces, aangezien uw weegschaal afzonderlijk kan worden gekalibreerd voor een snel en nauwkeurig gebruik, precies zoals u nodig heeft.

De weegschalen bieden verschillende toepassingen voor de productiesector:

- Eenvoudige weegfunctie
- Tellen
- Totaliseren
- Controlewegen
- Portioneren, vullen
- Classificeren

## Terminals



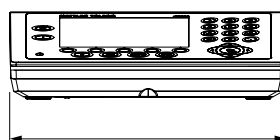
Model	ICS425	ICS435	ICS445	ICS465	ICS685
Eenvoudig wegen; gemiddelde wegen	•	•	•	•	•
Tellen; totaliseren			•	•	•
Controlewegen onder/over; portioneren			•	•	•
Totaliseren tot doelgewicht, classificeren					•
colorWeight®				•	•
Configureerbare soft keys			•	•	•
Instructies voor de gebruiker			•	•	•
Gebruikersbeheer					•
Toetsenpaneel		numeriek		numeriek	alfanumeriek
Aantal aansluitbare plateaus	1	1	2	2	4*
Gegevensopslag			100 records	100 records	5000 records
Ondersteuning van databasesoftware 'DatabICS'			•	•	•
Optioneel Alibi-geheugen (300.000 records)			optioneel	optioneel	standaard**

\* Maximaal 1 analoge weegschaal

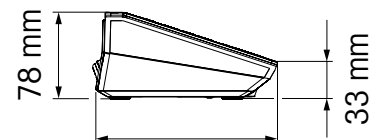
\*\* Ook configureerbaar als transactiegeheugen met aanpasbaar gegevensformaat

Algemene specificaties	
<b>Resolutie</b>	Analoge platformen: tot 300.000d; 7.500e, OIML / 10.000d, NTEP Digitale platformen: de resolutie wordt bepaald door het betreffende plateau
<b>Display ICS425,435,445,465</b>	LCD grafisch liquid crystal display met achtergrondverlichting; 3 verschillende display-indelingen
<b>Display ICS685</b>	TFT-kleurendisplay, grootte: 320 x 240 pixels
<b>Display-talen</b>	Engels, Duits, Frans, Italiaans, Spaans, Chinees, Portugees, Japans
<b>Karakterhoogte</b>	Standard ICS4_5: 19mm; ICS685: 17 mm; max. configureerbaar voor alle ICS__5: 25 mm
<b>Afmetingen</b>	248 x 164 x 78 mm (CAD-gegevens beschikbaar op mt.com)
<b>Behuizing</b>	Aluminium spuitgietwerk
<b>Beschermingsklasse</b>	standaard IP5x & optioneel IP65
<b>Stroomaansluiting</b>	100 – 240 V / 50 – 60 Hz / 300 mA, lengte stroomdraad circa 2,5 m
<b>Batterij (optioneel)</b>	12 VDC / 2.5 een voortdurend gebruik met één loadcell ~ 22 h; met vier loadcellen ~ 18 h. (De duur neemt af bij geïnstalleerde opties zoals WLAN). Productleven: 500 tot 1000 oplaad- en ontladingscycli
<b>Interfaces (standaard en optioneel)</b>	Standaard: 1 x weegschalinterface (SICSpro) / 1 x RS232 gegevensinterface ICS4_5 biedt 1 optionele interface en ICS685 tot 3 interfaces. Mogelijke optionele interfaces: RS232, RS422/485, USB-apparaat, USB-host, Ethernet, WLAN, Digital I/O, IDNet-weegschaal, SICSpro-weegschaal, analoge weegschaal
<b>Updateratio interface</b>	Max. 10 weegwaarden per sec. via RS232, RS422/485, Ethernet en WLAN. Gebruik van meerdere interfaces kan leiden tot een snelheidsvermindering.
<b>Aansluitbare platformen</b>	Alle analoge & SICS & SICSpro platformen IDNet-interface is alleen mogelijk indien de terminal als een afzonderlijke eenheid besteld wordt
<b>Interfacespecificatie analoge weegschaal</b>	Impedantie: $\geq 87.5 \Omega$ (betekent 1 x 350 $\Omega$ ; 4 x 350 $\Omega$ ), Spanning: 3,3 V DC, gevoeligheid: 2 tot 3 mV/V Max. Resolutie: 7500e (OIML), 300 000d (niet-goedgekeurd) Min. verificatie schaalinterval: 0.264 $\mu$ V/e
<b>Temperatuurbereik</b>	Klasse II, 10 tot 30 °C (PBK7-serie) Klasse II, 0 tot 40 °C (PBK9-serie, PFK9-serie) Klasse III, -10 tot 40 °C (strain gauge)
<b>Vochtigheid</b>	Max. rel. luchtvochtigheid 85% voor temperaturen tot 40 °C
<b>Netto-/verzendingsgewicht</b>	2 kg / 2,5 kg (alleen terminal)
<b>Goedkeuringen</b>	OIML, NTEP, CE, CSA, GMP (Gegevens over gewichten en maten wordt weergegeven in het display en toont of het systeem goedgekeurd/niet-goedgekeurd is)

## Afmetingen



248 mm



164 mm

33 mm

## Compacte weegschalen

### Voor de hoogste nauwkeurigheid: MonoBloc®-technologie

- Goedgekeurde resolutie tot 61 000e OIML, klasse II
- Niet-goedgekeurde resolutie tot 610 000d
- De functie FACT (volledig geautomatiseerde kalibratietechnologie) kalibreert de weegschaal na verloop van tijd en bij temperatuurwisselingen en verhoogt de nauwkeurigheid van de weegresultaten.

#### Platforms met enkel bereik ICS425k-/ICS435k-/ICS445k-/ICS465k-/ICS685k-

Platformtype	0.6XS/f	3XS/f	6XS/f	6SM/f	15LA/f	35LA/f
Capaciteit [g]	610	3100	6100	6100	15100	35100
Aflesbaarheid niet goedgekeurd, d [g], standaard	0,001	0,01	0,01	0,1	0,1	0,1
Aflesbaarheid goedgekeurd, e [g]*	0,01	0,1	0,1	1	1	1
Aflesbaarheid goedgekeurd, e [g], optioneel	-	-	-	0,2	0,5	-
Reproduceerbaarheid (sd) [g]	0,001	0,01	0,01	0,1	0,1	0,1
Lineariteitsafwijking [g]	0,002	0,02	0,02	0,2	0,2	0,2
Bescherming: standaard/optoneel	IP5x/-	IP5x/IP65	IP5x/IP65	IP5x/IP65	IP5x/IP65	IP5x/IP65
Gewicht van de weegschaal [kg]	6,4	5,7	5,7	5,7	9,0	9,0

#### Platforms met deltabereik ICS425k-/ICS435k-/ICS445k-/ICS465k-/ICS685k-

Platformtype	0.6XS/DR	3XS/DR	6XS/DR	6SM/DR	15LA/DR	35LA/DR
Capaciteit [g]	120/610	600/3100	1200/6100	1200/6100	3000/15100	7000/35100
Aflesbaarheid niet goedgekeurd, d [g], standaard	0,001/0,01	0,01/0,1	0,01/0,1	0,1/1	0,1/1	0,1/1
Aflesbaarheid goedgekeurd, e [g]*	0,01	0,1	0,1	1	1	1

De overige specificaties zijn identiek aan die van de platforms met enkel bereik.

\*Weegschaal toont standaard aflesbaarheid met laatste cijfer in klein lettertype.

### Gebruik voor optimale prestaties de strain gauge technologie

- Goedgekeurde resolutie van 1 x 6000e OIML, klasse III
- Niet-goedgekeurde resolutie tot 60 000d

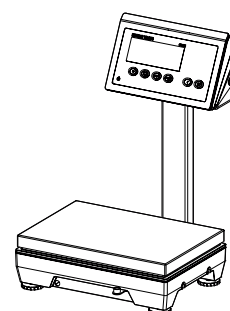
#### Platforms ICS425s-/ICS435s-/ICS445s-/ICS465s-/ICS685s-

Platformtype	3SM/f	6SM/f	15LA/f	35LA/f	PBD655/t
Capaciteit [kg]	3	6	15	35	voor hogere capaciteiten vanaf 6 - 600 kg, 1 x 6000e OIML, Plateau-afmetingen 240 x 300 mm
Aflesbaarheid niet goedgekeurd, d [g], standaard	0,5	1	2	5	600 x 800 mm
Aflesbaarheid niet goedgekeurd, d [g], optioneel	0,05	0,1	0,2	0,5	bekijk de brochure PBD655
Aflesbaarheid goedgekeurd, e [g]	0,5	1	2	5	Digitale weegplatformen
Reproduceerbaarheid (sd) [g]	0,05	0,1	0,2	0,5	
Lineariteitsafwijkingen [g]	0,1	0,2	0,5	1	
Bescherming: standaard/optoneel	IP5x/IP65	IP5x/IP65	IP5x/IP65	IP5x/IP65	IP65
Gewicht van de weegschaal [kg]	5,5	5,5	7,7	7,7	-

## Accessoires

- Kabel met stekkers voor de aanwezige interfaces
- Statief (hoogte 330 mm)
- Wandbeugel
- Beschermingskap\*\*
- Printers
- Afscherming voor terminal
- Batterijoplader
- Extra display
- Relaismodule
- Stroomadapter te gebruiken op 9-28 Volt DC

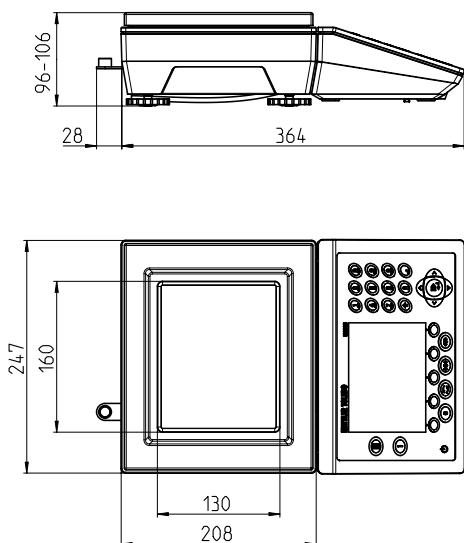
\*\* ...0.6XS standaard; ...3XS, ...6XS optioneel



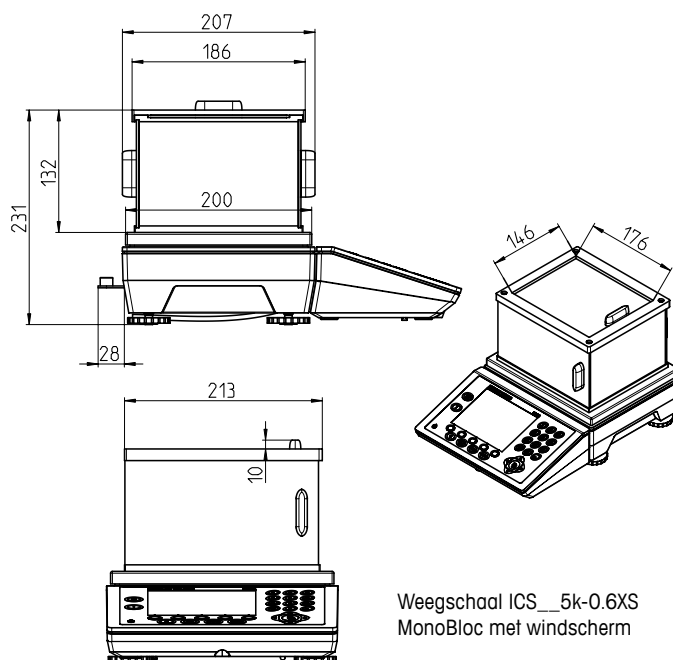
Model met extra kolom (hoogte: 330 mm)

# Afmetingen en tekeningen

## Weegschaal met klein plateau (XS- en SM-typen)

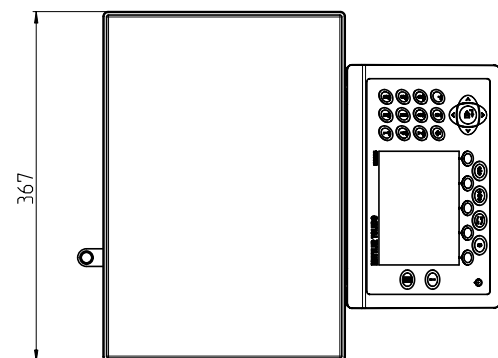
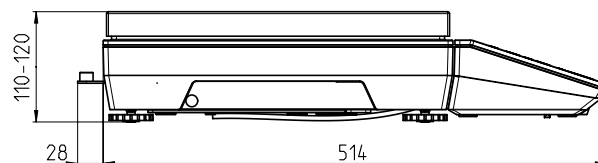
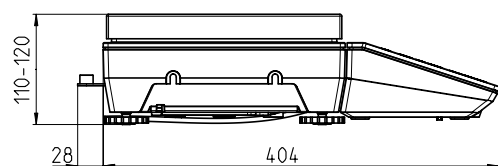


Plateau-afmetingen  
XS: 160 x 130 mm / SM: 240 x 200 mm



Weegschaal ICS\_5k-0.6XS  
MonoBloc met windscherm

## Weegschalen met groot plateau (LA-typen)



Plateau-afmetingen  
LA: 350 x 240 mm

### Bijkomende informatie:

De terminal kan worden losgekoppeld van het XS-, SM- of LA-platform middels 2 schroeven. Het plateau wordt geleverd met een kabel van 0,8 meter met een plastic bescherming.

[www.mt.com](http://www.mt.com)

Voor meer informatie



### METTLER TOLEDO Groep

Industrie Divisie  
Lokaal contact: [www.mt.com/contacts](http://www.mt.com/contacts)

Technische wijzigingen voorbehouden  
©01/2021 METTLER TOLEDO. Alle rechten voorbehouden.  
Documentnummer 30249970 B  
MarCom Industrial