

# 称重秤台



## PBA439 秤台

卫生设计

IP68/IP69k 防水等级

坚固耐用的结构



**坚固耐用，易于清洁的设计**  
**高强度冲洗应用**

**METTLER TOLEDO**

# 具有出色性价比的称重秤台 适用于潮湿环境

**PBA439 不锈钢秤台**是一种坚固、耐用并且经济划算的解决方案，适用于多种需要高强度冲洗的称重操作。对于需要最高防水性、防潮性和防冷凝特性，且需要满足耐用性、高效清洁和防护要求的许多工业应用而言，此秤台系列可谓理想之选。

## 准确性保护

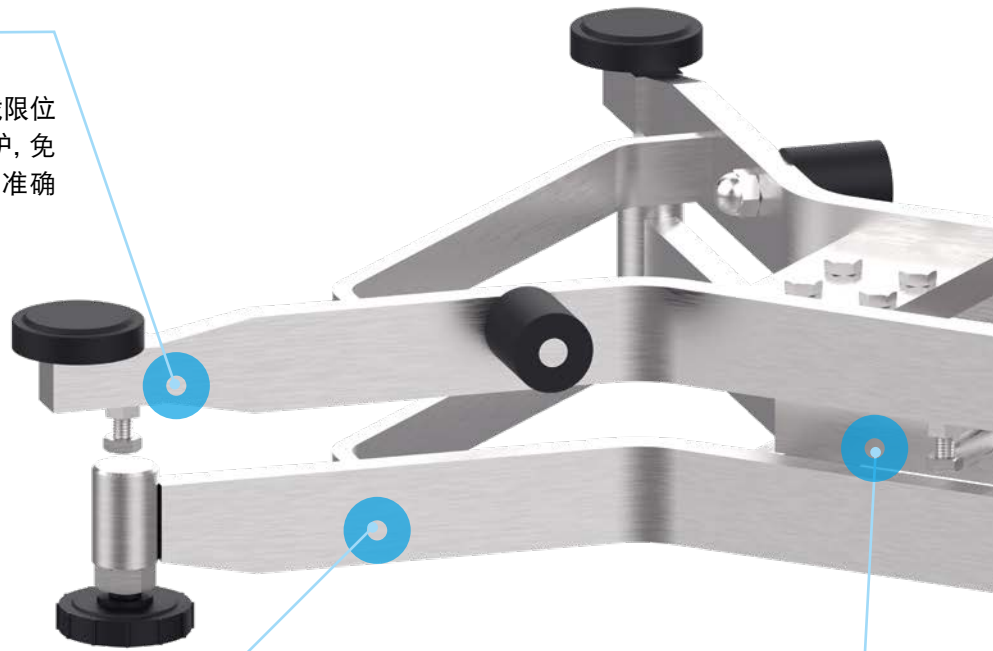
优化设置并可独立调节的过载限位确为称重传感器提供最佳保护，免于损坏，让您对电子秤的长期准确性充满信心。

## 坚固耐用

电抛光、全不锈钢结构能够耐受恶劣环境，以确保设备的可靠性和寿命。

## 焊接密封称重传感器

这款优质称重传感器采用了先进的焊接密封技术，非常适合用于潮湿恶劣的应用。不仅可以耐受蒸气和高压冲洗，而且即使在潮湿环境下仍可保持最高可靠性。



“ 详细了解 PBA439。 ”

访问页面: [www.mt.com/PBA439](http://www.mt.com/PBA439)



### 防爆区域认证

PBA439 秤台系列还具备全球防爆认证,可用于防爆 1/21 区以及防爆 2/22 区防爆环境。

### 卫生设计

采用开放式的坚固秤体结构,可以轻松触及秤体的所有部分,从而提高清洁效率,消除污染风险。

### 精确调平

水平指示仪,帮助操作人员确定最佳位置,获取准确的称重结果,易于调节的秤脚可实现快速精确的调平。

### 卫生套件选件

为了进一步降低污染风险,该秤台系列提供了一个可选的卫生套件,包括可调秤脚和没有暴露螺纹的过载限位装置,因此水和残留物无处聚集和隐藏。

# 技术规格

## 标准配置

公制 (kg/m)

型号	秤台尺寸	最大称量								电缆长度
		3 kg	6 kg	15 kg	30 kg	60kg	150 kg	300 kg	600 kg	
PBA439-QA	228×228 [mm]	3 kg	6 kg							2.5 m / 5 m
PBA439-A	240×300 [mm]	3 kg	6 kg	15 kg						2.5 m / 5 m
PBA439-QB	305×305 [mm]			15 kg	30 kg	60kg				2.5 m / 5 m
PBA439-BB	300×400 [mm]				30 kg	60kg				2.5 m / 5 m
PBA439-B	400×500 [mm]				30 kg	60kg	150 kg			2.5 m / 5 m
PBA439-BC	500×650 [mm]					60kg	150 kg	300 kg		2.5 m / 5 m
PBA439-CC	600×800 [mm]					60kg	150 kg	300 kg	600 kg	2.5 m / 5 m

传感器电缆长度: 可选2.5m或5m

## 计量——符合贸易结算标准数据

### OIML (国际法定计量组织)

OIML 认证保证称重设备符合 OIML R76 规定, 该规定规定了称重仪器所需的计量特性, 以及检查其符合性的方法和设备。

OIML / 公制 (kg/m)	最大称量								
	3 kg	6 kg	15 kg	30 kg	60kg	150 kg	300 kg	600 kg	
<b>检定分度值 III 级单量程 - 1 × 3,000e</b>									
经过认证的分度值 (最小 e)	[g]	1	2	5	10	20	50	100	200
最小称量	[g]	20	40	100	200	400	1,000	2,000	4,000

### 计量 OIML 一般参数

预加载范围	[%]	最大称量的 18%
清零范围	[%]	最大称量的 2%
去皮范围	[kg]	0 至最大称量
温度范围	[°C]	-10°C...+40°C

## 称重——性能数据

在没有气流和振动的生产过程中测定的性能数据或典型值。典型值表示所有测量设备的平均值。

公制 (kg/m)	最大称量								
	3 kg	6 kg	15 kg	30 kg	60kg	150 kg	300 kg	600 kg	
最小称量值 @ 1%	[g]	16.4	41	82	164	410	820	1640	4100
<b>典型值</b>									
重复性 (满量程时)	[g]	0.08	0.08	0.30	0.60	1.40	3.20	4.50	10.80
示值误差典型值 (半量程时)	[g]	0.20	0.60	1.00	2.90	4.60	10.60	15.30	31.20
示值误差典型值 (满载时)	[g]	0.20	0.50	0.90	2.00	4.20	9.80	12.30	25.10

## 最大预加载重量 — 非认证秤台, 不带秤盘

		最大秤量							秤盘重量 (kg)
		3 kg	6 kg	15 kg	30 kg	60kg	150 kg	300 kg	
公制 (kg/m)									
QA (228×228 mm)	[kg]	6.9	3.9						0.95
A 240×300 mm	[kg]	6.5	3.5	5.5					1.23
QB 305×305 mm	[kg]			5.3	18.3	38.3			1.51
BB 300×400 mm	[kg]				17.9	37.9			1.86
B 400×500 mm	[kg]				66.5	36.5	46.5		2.85
BC500×650mm	[kg]					32.9	92.9	192.9	5.8
CC600×800mm	[kg]					30.6	90.6	190.6	11 / 14.1*

\*600 kg 型号

## 术语表

称重术语	简单定义
显示分度值	称重仪器上可读取的最小质量差异。对于带有数字显示器的仪器，读数精度等于该显示器的分度值或实际分度值。检定分度值由计量机构规定。
分度值	可明显区分的所显示值之间的最小差异——这是分度值数的非技术表达方式。有时会与读数精度混淆。
最小秤量	不应该使用电子秤的量程下限，这个量程是由计量法强制规定的，旨在消除过大的相对称重误差。业界建议使用最小称量值来代替，因为它被认为是一种考虑了客户生产允差的更准确方法。
可重复性	在相当稳定的测试条件下重复将同一载荷以几乎相同的方式放置在承载器上时，称重仪器提供一致结果的能力。重复性表示为标准偏差。
满量程/半量程下的示值误差	显示器上显示的重量与在电子秤上放置的实际测试重量（满量程/半量程）之间的差异。该值表示非线性、灵敏度和重复性的综合误差。注释：有时此术语会被错误称为灵敏度误差或跨度误差。
最小称量值	称量结果达到所需称量允差所需的最小（样品）重量。低于此最小称量值阈值进行称量将导致错误，因为样品重量过小，无法达到规定的过程允差。



### 我们提供全球和本地合作支持, 无论您在何处均可顺利开展业务。

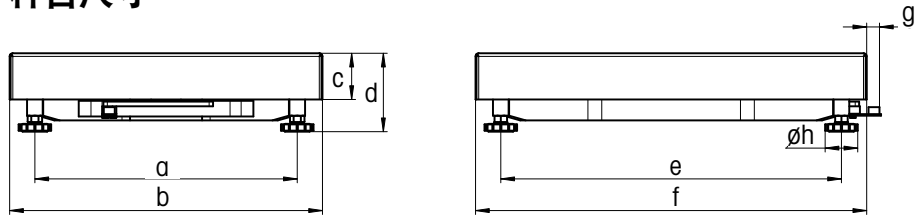
无论您是跨国企业还是为全球客户提供服务的系统集成商, 我们的全球认证称重平台让您能够标准化您的称重解决方案, 以最大限度减少采购和工程时间, 并为您的全球客户或生产设施提供可靠的价值。我们的全面咨询和广泛的称重产品组合可以帮助简化您的工作。

关于更多技术信息,  
请参阅用户手册。



# 技术规格

## 秤台尺寸



### PBA439 外形尺寸 (mm)

外形尺寸		a	b	c	d (最小) *	e	f	g	h
QA	mm	163	228	56	85.6	163	228	21	42
A	mm	175	240	56	85.6	235	300	21	42
QB	mm	240	305	57	96.6	253	305	18	42
BB	mm	235	300	57	96.6	335	400	18	42
B	mm	335	400	59	100.1	435	500	18	42
BC	mm	437	500	73	106.8	584	650	17	42
CC	mm	503	600	85	128.3	724	800	18	42

\*非卫生套件。对于使用卫生套件的秤台，高度增加 12 mm。

### 每种平台尺寸的结构



A = 240 × 300 mm  
QA = 228 × 228 mm



BB = 300 × 400 mm  
QB = 305 × 305 mm  
B = 400 × 500 mm



BC = 500 × 650 mm  
CC = 600 × 800 mm

# 通用规格

防护等级	IP68/IP69k	
材质	秤体: 不锈钢 (AISI 304)	
	秤盘: 不锈钢 (AISI 304)	
表面粗糙度面	秤盘: Ra ≤ 1.6um	
称重传感器	不锈钢焊接密封	
电缆线长度	可选2.5m或5m	
合规性	法定计量	OIML III 级, NTEP III 级
	EMC	10 V/m
电子秤台接口	模拟	
温度范围	补偿温度	-10°C - +40°C / 14°F - 104°F
	工作温度 (安全区域)	-20°C...+65°C / -4°F...+149°F
防爆区域认证 (可选)	ATEX/IECEX	II 2G Ex ia IIC T6...T4 Gb, II 2D Ex ia IIIC T80°C Db -40°C≤Ta≤60°C, T5/T4; -40°C≤Ta≤40°C T6 II 3G Ex ic IIC T6...T4 Gc
		-40°C≤Ta≤60°C, T5/T4; -40°C≤Ta≤40°C T6 II 3G Ex ec IIC T6 Gc, II 3D Ex tc IIIC T80°C Dc -40°C≤Ta≤60°C
	FMus	IS/I,II,III/1/ABCDEFG/T6...T4 I 类, 1 区, AEx ia IIC T6...T4 Gb II、III 类, 21 区, AEx ia IIIC T80°C Db -40°C≤Ta≤60°C, T5/T4; -40°C≤Ta≤40°C T6
		NI/I,II,III/2/ABCDEFG/T6 -40°C≤Ta≤60°C
	FMc	IS/I,II,III/1/ABCDEFG/T6...T4 I 类, 1 区, Ex ia IIC T6...T4 Gb II、III 类, 21 区, Ex ia IIIC T80°C Db -40°C≤Ta≤60°C, T5/T4; -40°C≤Ta≤40°C T6
		NI/I,II,III/2/ABCDEFG/T6 -40°C≤Ta≤60°C I 类, 2 区, Ex ec IIC T6 Gc; II、III 类, 22 区, Ex tc IIIC T80°C Dc

# 配件

商品编号	名称	说明	图片
72254032	开放式立柱 120 mm	适合所有秤台尺寸 适合防爆区域	
72254033	开放式立柱 330 mm	适合所有秤台尺寸 适合防爆区域	
72254034	开放式立柱 660 mm	适合所有秤台尺寸 适合防爆区域	
72254035	开放式立柱 900 mm	适合大于 A 尺寸的所有秤台尺寸 适合防爆区域	
72225939	不锈钢小车 BC	适合 BC 尺寸秤台	
72225940	不锈钢小车 CC	适合 CC 尺寸秤台	
30253326	辊道台面 400×500 mm 不锈钢	适合 B 尺寸秤台, 沿短边方向滚动	
30253328	辊道台面 500×650 mm 不锈钢	适合 BC 尺寸秤台, 沿短边方向滚动	
30253330	辊道台面 600×800 mm 不锈钢	适合 CC 尺寸秤台, 沿短边方向滚动	
30253327	辊道台面 400×500 mm 不锈钢	适合 B 尺寸秤台, 沿长边方向滚动	
30253329	辊道台面 500×650 mm 不锈钢	适合 BC 尺寸秤台, 沿长边方向滚动	
30253331	辊道台面 600×800 mm 不锈钢	适合 CC 尺寸秤台, 沿长边方向滚动	
30640393	辊道台面 400×500 mm 不锈钢	适合防爆区域	
30640394	辊道台面 500×650 mm 不锈钢	适合防爆区域	
30640395	辊道台面 600×800 mm 不锈钢	适合防爆区域	
22021062	前置安装支架	适合 ICS4_9 前置安装	

有关 AISI 316 不锈钢秤盘的更多信息, 请扫描上一页的二维码以访问用户手册。

# 了解我们的服务解决方案

## 量身定制满足您的设备要求

梅特勒-托利多服务部门提供适合您的运营需求的服务包，通过各种资源来提高您的效率、性能和生产效率，最大限度延长设备使用周末，保护您的称重解决方案电子秤投资。

► [www.mt.com/IND-Service](http://www.mt.com/IND-Service)

### 从专业安装开始

安装服务包括针对您的独特生产情况的支持：

- 专业 IQ/OQ/PQ/MQ 文档
- 初始校准，确认符合使用要求
- 防爆区域安装



### 延保

增加两年的预防性维护和维修覆盖范围，以保护您的显示仪或完整系统购买，并实现最大的生产效率和预算控制。



### 长期保持准确性

接收专业指导 (GWP Verification™)，包括日常测试计划，其中规定最大限度提高效率并确保质量的四大关键因素：

- 要执行的测试
- 要使用的砝码
- 测试频率
- 应用的允差



### 定期维护

完全预防性维护计划提供磨损部件的检查、功能测试和预防性更换。

健康检查对当前状况进行全面评估，并提供专业维护建议。



### 通过校准，确保质量与合规性

专业校准证书 (ACC) 确定整个称重范围内使用的测量不确定度。相应的附录可提供明确的符合性判定，确认是否符合指定的允差要求，如：用户使用要求 (GWP®)、OIML R76、NTEP HB44 或其它规定等。

**GWP®**

[www.mt.com/PBA439](http://www.mt.com/PBA439)

了解更多信息



#### 梅特勒-托利多

##### 工业/商业衡器及系统

地址：江苏省常州市新北区太湖西路111号  
邮编：213125  
电话：0519-86642040  
传真：0519-86641991  
E-mail: [ad@mtf.com](mailto:ad@mtf.com)

##### 实验室/过程分析/产品检测设备

地址：上海市桂平路589号  
邮编：200233  
电话：021-64850435  
传真：021-64853351  
E-mail: [ad@mtf.com](mailto:ad@mtf.com)

欢迎添加工业微信号



微信号：MT-IND

梅特勒-托利多始终致力于其产品功能的改进工作。基于该原因，产品的技术规格亦会受到更改。如遇上述情况恕不另行通知。

30566164 A Printed in P. R. China 03/2023

