

แท่นชั่งน้ำหนัก



แท่นชั่ง PBA439

การออกแบบที่ถูกสุขลักษณะ

ระดับการป้องกันน้ำ IP68/IP69k

โครงสร้างที่คงทน



ออกแบบมาให้มีความทนทานและทำความสะอาดง่าย
ในการทำงานที่มีการชะล้างอย่างหนัก

METTLER TOLEDO

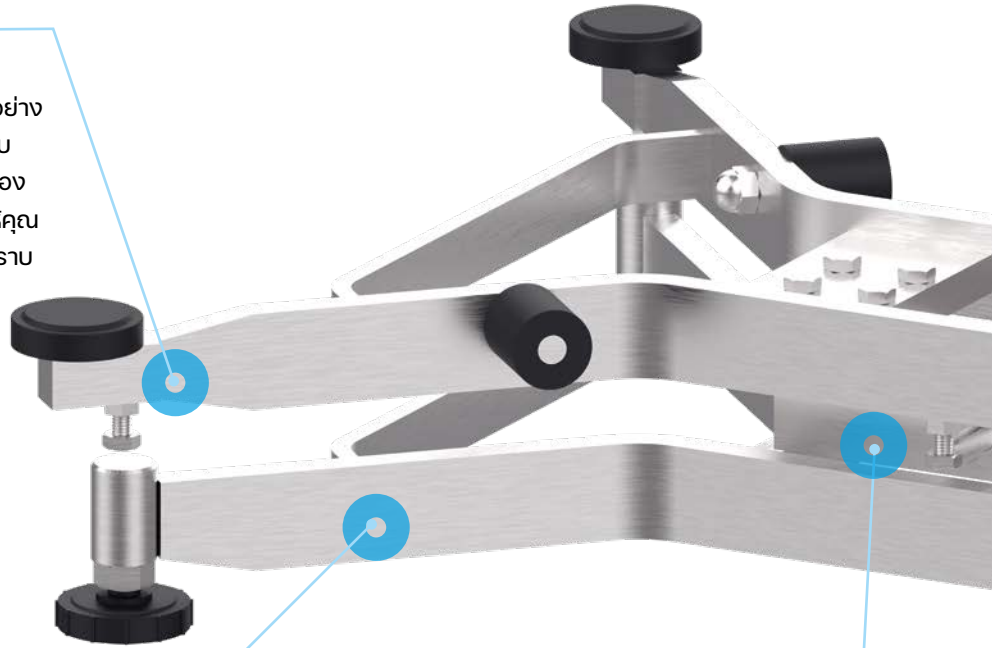
แท่นชั่งน้ำหนักกราคาย่อมเยา

ออกแบบมาให้เหมาะกับพื้นที่ใช้งานที่เปียกและชื้น

แท่นชั่งน้ำหนัก PBA439 ผลิตจากสแตนเลสสตีล เป็นโซลูชันที่มาพร้อมความแข็งแรง ทนทาน และประหยัด สำหรับงานชั่งน้ำหนักหลากหลายประเภทที่มีข้อกำหนดด้านการชะล้างอย่างหนัก ชุดแท่นชั่งนี้เหมาะอย่างยิ่งสำหรับการใช้งานทางอุตสาหกรรมหลากหลายรูปแบบที่ต้องการความทนทาน การทำความสะอาดที่มีประสิทธิภาพมากขึ้น และการปกป้องจากน้ำ ความชื้น และการควบแน่น

การรักษาความแม่นยำ

ระบบการหยุดเมื่อไหลดเกินที่จัดวางอย่างเหมาะสมและปรับได้อย่างอิสระช่วยรับประกันว่าไหลดเซลล์จะได้รับการปกป้องจากความเสียหายอย่างดีที่สุด เพื่อให้คุณมั่นใจในความแม่นยำของเครื่องชั่งตราบานานเท่านั้น



ความทนทานสูง

โครงสร้างที่ทำด้วยสแตนเลส สตีลทั้งชิ้นและขัดเงาด้วยไฟฟ้าออกแบบมาให้ทนต่อสภาพแวดล้อมอันสมบูรณ์ เพื่อให้เห็นใจได้ว่าอุปกรณ์มีความทนทานและเชื่อถือได้

ไหลดเซลล์แบบ Hermetically Sealed

ไหลดเซลล์คุณภาพสูงนี้มาพร้อมการปิดผนึกรอยเชื่อมขั้นสูง จึงเป็นตัวเลือกที่เหมาะสมอย่างยิ่งสำหรับการใช้งานในสภาพแวดล้อมที่เปียกและสมบูรณ์ไม่เพียงทนทานต่อการชะล้างด้วยไอน้ำและการชะล้างด้วยแรงดันสูงเท่านั้น แต่ยังมีมอบความน่าเชื่อถือในระดับสูงสุดแม้จะอยู่ภายใต้อิทธิพลของความชื้นอีกด้วย

“ เรียนรู้เพิ่มเติมเกี่ยวกับ PBA439 ”
ไปที่หน้าเว็บ: www.mt.com/PBA439



ผ่านการรับรองให้ใช้ในพื้นที่อันตราย

นอกจากนี้ยังมีแท่นขังรุ่น BA439 ที่ได้รับการรับรองมาตรฐาน EX-Approvals ระดับโลกสำหรับการใช้งานในสภาพแวดล้อมที่เป็นอันตรายโซน 1/21, Div. 1 และโซน 2/22, Div. 2

การออกแบบที่ถูกสุขลักษณะ

การออกแบบโครงให้เป็นแบบเปิดและแข็งแรงทนทานช่วยให้เข้าถึงโครงสร้างทุกส่วนได้อย่างง่ายดาย ช่วยให้การทำความสะอาดได้ทั่วถึงมากยิ่งขึ้นและขจัดความเสี่ยงจากการปนเปื้อน

การปรับระดับอย่างเที่ยงตรง

แผ่นยึดเข้าที่ทำหน้าที่เป็นอุปกรณ์วัดระดับน้ำที่ช่วยเจ้าหน้าที่ปฏิบัติงานหาการวางตำแหน่งที่เหมาะสม เพื่อให้ได้ผลการขังน้ำหนักที่ถูกต้องแม่นยำ และขาตั้งที่ปรับเปลี่ยนได้ง่ายช่วยให้ปรับระดับได้อย่างรวดเร็วและเที่ยงตรง

ชุดเครื่องมือที่ถูกสุขลักษณะที่มีให้เลือก

เพื่อลดความเสี่ยงจากการปนเปื้อนให้มากขึ้น แท่นขังชุดนี้มีชุดเครื่องมือแบบถูกสุขลักษณะที่มีให้เลือก ซึ่งประกอบไปด้วยขาตั้งปรับระดับและการหยุดเมื่อไหลเกินโดยไม่มีช่องเปิด จึงไม่มีจุดให้น้ำและสารตกค้างสะสมตัวและเล็ดรอดสายตาไป

ข้อมูลจำเพาะทางเทคนิค - เมตริก

การกำหนดค่ามาตรฐาน

เมตริก (กก./ม.)

รุ่น	ขนาดแท่นชั่ง	พิกัดน้ำหนักสูงสุด								ความยาวสายเคเบิล
		3 กก.	6 กก.	15 กก.	30 กก.	60 กก.	150 กก.	300 กก.	600 กก.	
PBA439-QA	228 × 228 [มม.]	3 กก.	6 กก.							2.5 ม. / 5 ม.
PBA439-A	240 × 300 [มม.]	3 กก.	6 กก.	15 กก.						2.5 ม. / 5 ม.
PBA439-QB	305 × 305 [มม.]			15 กก.	30 กก.	60 กก.				2.5 ม. / 5 ม.
PBA439-BB	300 × 400 [มม.]				30 กก.	60 กก.				2.5 ม. / 5 ม.
PBA439-B	400 × 500 [มม.]				30 กก.	60 กก.	150 กก.			2.5 ม. / 5 ม.
PBA439-BC	500 × 650 [มม.]					60 กก.	150 กก.	300 กก.		2.5 ม. / 5 ม.
PBA439-CC	600 × 800 [มม.]					60 กก.	150 กก.	300 กก.	600 กก.	2.5 ม. / 5 ม.

ความยาวสายไหลเดสล์: เลือกได้ 2.5 ม. หรือ 5 ม.

น้ำหนักและการตรวจวัด - ข้อมูลของกฎหมายสำหรับการค้า

OIML (องค์การระหว่างประเทศด้านการชั่งตวงวัดทางกฎหมาย)

การรับรองโดย OIML สร้างความมั่นใจว่าอุปกรณ์ชั่งน้ำหนักจะสอดคล้องตามระเบียบข้อบังคับ OIML R76 ซึ่งกำหนดลักษณะเฉพาะทางมาตรวิทยาที่เครื่องมือชั่งน้ำหนักต้องมี รวมถึงระบุวิธีการและอุปกรณ์ที่ใช้สำหรับตรวจสอบความสอดคล้อง

OIML / เมตริก (กก./ม.)	พิกัดน้ำหนักสูงสุด							
	3 กก.	6 กก.	15 กก.	30 กก.	60 กก.	150 กก.	300 กก.	600 กก.

ความละเอียดที่ผ่านการรับรอง คลาส III แบบพิกัดเดียว - 1 × 3,000e

ค่าอ่านละเอียดที่ผ่านการรับรอง (e ขึ้นต่ำ)	[ก.]	1	2	5	10	20	50	100	200
พิกัดการชั่งขั้นต่ำ	[ก.]	20	40	100	200	400	1,000	2,000	4,000

ขีดเริ่มเปลี่ยนทั่วไปในการชั่งน้ำหนักและการตรวจวัดตามมาตรฐาน OIML

ช่วงพรีโหลด	[%]	18% ของพิกัดน้ำหนักสูงสุด
ช่วงการตั้งค่าศูนย์	[%]	2% ของพิกัดน้ำหนักสูงสุด
ช่วงการถดน้ำหนัก	[กก.]	ลบจาก 0 ถึงพิกัดการชั่งสูงสุด
ช่วงอุณหภูมิ	[°C]	-10°C...+40°C

ข้อมูลเกี่ยวกับประสิทธิภาพในการชั่งน้ำหนัก

ข้อมูลเกี่ยวกับประสิทธิภาพหรือค่าโดยทั่วไปจะได้รับการตรวจหาในการผลิตโดยปราศจากกระแสลมและการสั่นสะเทือน ค่าโดยทั่วไปแสดงแทนค่าเฉลี่ยทางสถิติของอุปกรณ์ทั้งหมดที่ตรวจวัด

เมตริก (กก./ม.)	พิกัดน้ำหนักสูงสุด								
	3 กก.	6 กก.	15 กก.	30 กก.	60 กก.	150 กก.	300 กก.	600 กก.	
ค่าอ่านละเอียดที่ความละเอียดสูงสุด (~ 15 000d/3'000e)									
ค่าอ่านละเอียดที่แนะนำ (ขึ้นต่ำ)	[ก.]	0.2	0.5	1	2	5	10	20	50
น้ำหนักขั้นต่ำ @ 1%	[ก.]	16.4	41	82	164	410	820	1640	4100
ค่าทั่วไป									
ค่าเบี่ยงเบนมาตรฐานของความสามารถในการทำซ้ำ (ที่โหลดเต็มพิกัด)	[ก.]	0.08	0.08	0.30	0.60	1.40	3.20	4.50	10.80
ความคลาดเคลื่อนของประเภทการบ่งชี้ (ที่โหลดครึ่งหนึ่ง)	[ก.]	0.20	0.60	1.00	2.90	4.60	10.60	15.30	31.20
ความคลาดเคลื่อนของประเภทการบ่งชี้ (ที่โหลดเต็มพิกัด)	[ก.]	0.20	0.50	0.90	2.00	4.20	9.80	12.30	25.10


พรีโหลด สูงสุดสำหรับแท่นชั่งแบบไม่มีจานชั่งน้ำหนักที่ยังไม่ผ่านการรับรอง

เมตริก (กก./ม.)		พิกัดน้ำหนักสูงสุด								น้ำหนักจานชั่งน้ำหนัก (กก.)
		3 กก.	6 กก.	15 กก.	30 กก.	60 กก.	150 กก.	300 กก.	600 กก.	
QA (228 x 228 มม.)	[กก.]	6.9	3.9							0.95
A (240 x 300 มม.)	[กก.]	6.5	3.5	5.5						1.23
QB (305 x 305 มม.)	[กก.]			5.3	18.3	38.3				1.51
BB (300 x 400 มม.)	[กก.]				17.9	37.9				1.86
B (400 x 500 มม.)	[กก.]				66.5	36.5	46.5			2.85
BC (500 x 650 มม.)	[กก.]					32.9	92.9	192.9		5.8
CC (600 x 800 มม.)	[กก.]					30.6	90.6	190.6	138.4	11 / 14.1*

*รุ่น 600 กก.

อภิธานศัพท์

คำศัพท์เกี่ยวกับการชั่งน้ำหนัก	คำจำกัดความอย่างง่าย
ค่าอ่านละเอียด	ความแตกต่างของมวลที่น้อยที่สุดที่สามารถอ่านได้จากเครื่องชั่งน้ำหนัก ในกรณีของเครื่องมือที่แสดงผลแบบดิจิทัล ค่าอ่านละเอียดจะเท่ากับค่าการแบ่งหรือช่วงสเกลจริงของการแสดงผล ค่าอ่านละเอียดที่แนะนำ (ขั้นต่ำ) คือค่าที่ผู้ผลิตกำหนด ในขณะที่ค่าอ่านละเอียดที่ผ่านการรับรองคือค่าที่กำหนด (หรือควมคุม) โดยหน่วยงานที่กำกับดูแลด้านน้ำหนักและการตรวจวัด
ความละเอียด	ข้อแตกต่างกันเล็กน้อยที่สุดในการแสดงข้อบ่งชี้ต่างๆ ที่สามารถแยกแยะได้อย่างมีความหมาย - เป็นการแสดงจำนวนช่วงสเกลที่ไม่ใช่การแสดงทางเทคนิค บางครั้งอาจสับสนและเข้าใจว่าเป็นค่าอ่านละเอียด
พิกัดการชั่งขั้นต่ำ	ไม่ควรใช้พิกัดน้ำหนักของเครื่องชั่งที่ต่ำกว่านี้ พิกัดนี้ได้รับการควบคุมโดยน้ำหนักและการตรวจวัดที่มีจุดมุ่งหมายเพื่อจัดค่าความคลาดเคลื่อนสัมพัทธ์ในการชั่งน้ำหนักที่มากเกินไป สำหรับการใช้งานด้านอุตสาหกรรม ขอแนะนำให้ใช้น้ำหนักขั้นต่ำแทนเนื่องจากถือเป็นวิธีการที่มีความแม่นยำกว่าซึ่งคำนึงถึงระดับความผิดพลาดที่ยอมรับได้ในการผลิตของลูกค้า
ความสามารถในการทำซ้ำ	ความสามารถของเครื่องชั่งน้ำหนักในการให้ผลลัพธ์ที่ตรงกันในแต่ละครั้งที่วางโหลดเดิมบนตัวรับโหลดหลายครั้งโดยใช้วิธีการเดียวกัน ภายใต้เงื่อนไขการทดสอบที่ไม่เปลี่ยนแปลงอย่างสมเหตุสมผล ความสามารถในการทำซ้ำจะแสดงในรูปแบบของค่าความเบี่ยงเบนมาตรฐาน
ข้อผิดพลาดในการระบุที่โหลดเต็มพิกัด/โหลดครึ่งหนึ่ง	ความแตกต่างระหว่างน้ำหนักที่บ่งชี้บนหน้าจอกับน้ำหนักทดสอบจริง (โหลดเต็มพิกัด/โหลดครึ่งหนึ่ง) ที่วางบนเครื่องชั่ง ค่าดังกล่าวจะแสดงแทนข้อผิดพลาดแบบรวมของการชดเชยความไวที่ไม่เป็นภาวะเชิงเส้นและความสามารถในการทำซ้ำ หมายถึง บางครั้งเรียกผิดเป็นข้อผิดพลาดของความไวหรือข้อผิดพลาดของการขยาย
น้ำหนักขั้นต่ำ	น้ำหนัก (ตัวอย่าง) ที่น้อยที่สุดที่ต้องชั่งน้ำหนักเพื่อให้ได้ระดับความผิดพลาดที่ยอมรับได้ในการชั่งน้ำหนักที่ต้องการ การชั่งน้ำหนักที่ต่ำกว่าขีดเริ่มเปลี่ยนน้ำหนักขั้นต่ำจะทำให้เกิดข้อผิดพลาด เนื่องจากน้ำหนักตัวอย่างน้อยเกินไปจะทำให้ระดับความผิดพลาดที่ยอมรับได้ตามที่กำหนด



เราพร้อมมอบความร่วมมือระดับโลกและระดับท้องถิ่น ไม่ว่าคุณจะทำธุรกิจประเภทใด

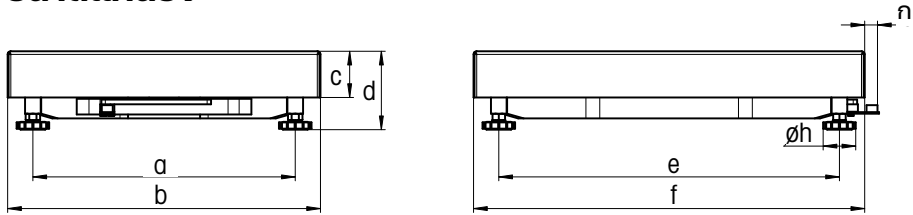
ไม่ว่าคุณจะเป็นผู้ดำเนินธุรกิจข้ามชาติหรือผู้ควบคุมระบบที่ให้บริการลูกค้าทั่วโลก แท่นชั่งน้ำหนักที่ผ่านการรับรองระดับโลกของเราสามารถช่วยให้คุณเทียบมาตรฐานให้โซลูชันการชั่งน้ำหนักของคุณเพื่อลดเวลาที่ใช้สำหรับการจัดซื้อและการวางแผนโครงสร้าง ตลอดจนส่งมอบคุณค่าที่น่าเชื่อถือให้แก่ลูกค้าหรือโรงงานผลิตทั่วโลก สายผลิตภัณฑ์ด้านการชั่งน้ำหนักที่มีความหลากหลายและการให้คำปรึกษาที่ครอบคลุมของเราพร้อมช่วยให้คุณปฏิบัติงานได้ง่ายขึ้น

ดูข้อมูลทางเทคนิคเพิ่มเติมได้ในคู่มือการใช้งาน



ข้อมูลจำเพาะทางเทคนิค

ขนาดแทนซิ่ง



ขนาดของ PBA439 เป็นหน่วยมิลลิเมตร

ขนาด		a	b	c	d	ด	ด	ด	ด
QA	มม.	163	228	56	85.6	163	228	21	42
A	มม.	175	240	56	85.6	235	300	21	42
QB	มม.	240	305	57	96.6	253	305	18	42
BB	มม.	235	300	57	96.6	335	400	18	42
B	มม.	335	400	59	100.1	435	500	18	42
BC	มม.	437	500	73	106.8	584	650	17	42
CC	มม.	503	600	85	128.3	724	800	18	42

*ชุดเครื่องมือที่ไม่ถูกสุขลักษณะ: สำหรับชุดเครื่องมือที่ถูกสุขลักษณะ แทนซิ่งจะมีความสูงเพิ่มขึ้น 12 มม.

ขนาดของ PBA439 เป็นหน่วยนิ้ว

ขนาด		a	b	c	d	ด	ด	ด	ด
QA	นิ้ว	6.42	8.98	2.2	3.37	6.42	8.98	0.83	1.65
A	นิ้ว	6.89	9.45	2.2	3.37	9.25	11.81	0.83	1.65
QB	นิ้ว	9.45	12.01	2.24	3.8	9.96	12.01	0.71	1.65
BB	นิ้ว	9.25	11.81	2.24	3.8	13.19	15.75	0.71	1.65
B	นิ้ว	13.19	15.75	2.32	3.94	17.13	19.69	0.71	1.65
BC	นิ้ว	17.2	19.69	2.87	4.2	22.99	25.59	0.67	1.65
CC	นิ้ว	19.8	23.62	3.35	5.05	28.5	31.5	0.71	1.65

*ชุดเครื่องมือที่ไม่ถูกสุขลักษณะ: สำหรับชุดเครื่องมือที่ถูกสุขลักษณะ แทนซิ่งจะมีความสูงเพิ่มขึ้น 0.47 นิ้ว

โครงสร้างต่อขนาดแทนซิ่ง



A = 240 × 300 มม./9.5" × 11.8"

QA = 228 × 228 มม./9" × 9"



BB = 300 × 400 มม./11.8" × 15.7"

QB = 305 × 305 มม./12" × 12"

B = 400 × 500 มม./15.7" × 19.7"



BC = 500 × 650 มม./19.7" × 25.6"

CC = 600 × 800 มม./23.6" × 31.5"

ข้อมูลทางเทคนิคทั่วไป

ระดับการป้องกันน้ำและฝุ่น	IP68/IP69k	
วัสดุ	โครงแทนซ์: สแตนเลส สตีล (AISI 304)	
	จานชั่ง: สแตนเลส สตีล (AISI 304)	
พื้นผิว	จานชั่ง: Ra ≤ 1.6um	
โพลดเซลล์	สแตนเลส สตีลแบบ Hermetically Sealed	
ความยาวสายเคเบิลโพลดเซลล์	เลือกได้ 2.5 ม. หรือ 5 ม	
การปฏิบัติตามระเบียบข้อบังคับ	มาตรฐาน	OIML คลาส III, NTEP คลาส III
	EMC	10 V/m
อินเทอร์เฟซของเครื่องชั่ง	แอนะล็อก	
อุณหภูมิขณะใช้งาน	ชดเชย	-10°C ถึง +40°C/14°F ถึง 104°F
	การปฏิบัติงาน (พื้นที่ที่ปลอดภัย)	-20°C...+65°C/-4°F...+149°F
การรับรองพื้นที่อันตราย (ไม่บังคับ)	ATEX/IECEx	II 2G Ex ia IIC T6...T4 Gb, II 2D Ex ia IIIC T80°C Db -40°C≤T _a ≤60°C, T5/T4; -40°C≤T _a ≤40°C T6 II 3G Ex ic IIC T6...T4 Gc -40°C≤T _a ≤60°C, T5/T4; -40°C≤T _a ≤40°C T6 II 3G Ex ec IIC T6 Gc, II 3D Ex tc IIIC T80°C Dc -40°C≤T _a ≤60°C
	FMus	IS/I,II,III/1/ABCDEFG/T6...T4 คลาส I, โซน 1, AEx ia IIC T6...T4 Gb คลาส II,III, โซน 21, AEx ia IIIC T80°C Db -40°C≤T _a ≤60°C, T5/T4; -40°C≤T _a ≤40°C T6 NI/I,II,III/2/ABCDEFG/T6 -40°C≤T _a ≤60°C
	FMc	IS/I,II,III/1/ABCDEFG/T6...T4 คลาส I, โซน 1, Ex ia IIC T6...T4 Gb คลาส II,III, โซน 21, Ex ia IIIC T80°C Db -40°C≤T _a ≤60°C T5/T4; -40°C≤T _a ≤40°C T6 NI/I,II,III/2/ABCDEFG/T6 -40°C≤T _a ≤60°C คลาส I, โซน 2, Ex ec IIC T6 Gc; คลาส II,III, โซน 22, Ex tc IIIC T80°C Dc
จอแสดงผลที่เหมาะสม	พื้นที่ที่ปลอดภัย: จอแสดงผล METTLER TOLEDO แบบแอนะล็อกทั้งหมด	
	พื้นที่อันตราย: เลือกจอแสดงผลที่ได้รับการรับรองมาตรฐาน EX-Approvals ที่เหมาะสมตามข้อบังคับในท้องถิ่นสำหรับการใช้งานในพื้นที่อันตราย	

อุปกรณ์เสริม

สินค้า #	รูปแบบ	คำอธิบาย	รูปภาพ
72229393	เสาแบบเปิด 120 มม./4.7"	เหมาะสำหรับแท่นชั่งทุกขนาด เหมาะสำหรับพื้นที่อันตราย	
72198702	เสาแบบเปิด 330 มม./13"	เหมาะสำหรับแท่นชั่งทุกขนาด เหมาะสำหรับพื้นที่อันตราย	
72198703	เสาแบบเปิด 660 มม./26"	เหมาะสำหรับแท่นชั่งทุกขนาด เหมาะสำหรับพื้นที่อันตราย	
72198704	เสาแบบเปิด 900 มม./35.4"	เหมาะสำหรับแท่นชั่งทุกขนาดที่ใหญ่กว่าขนาด A เหมาะสำหรับพื้นที่อันตราย	
72225939	รถเข็นสแตนเลส สตีลขนาด BC	เหมาะสำหรับแท่นชั่งขนาด BC	
72225940	รถเข็นสแตนเลส สตีลขนาด CC	เหมาะสำหรับแท่นชั่งขนาด CC	
30253326	รางลูกกลิ้งขนาด 400 x 500 มม./ สแตนเลส สตีลขนาด 15.7" x 19.7"	เหมาะสำหรับแท่นชั่งขนาด B หมุนไปทางด้านสั้นของแท่นชั่ง	
30253328	รางลูกกลิ้งขนาด 500 x 650 มม./ สแตนเลส สตีลขนาด 19.7" x 25.6"	เหมาะสำหรับแท่นชั่งขนาด BC หมุนไปทางด้านสั้นของแท่นชั่ง	
30253330	รางลูกกลิ้งขนาด 600 x 800 มม./ สแตนเลส สตีลขนาด 23.6" x 31.5"	เหมาะสำหรับแท่นชั่งขนาด CC หมุนไปทางด้านสั้นของแท่นชั่ง	
30253327	รางลูกกลิ้งขนาด 400 x 500 มม./ สแตนเลส สตีลขนาด 15.7" x 19.7"	เหมาะสำหรับแท่นชั่งขนาด B หมุนไปทางด้านยาวของแท่นชั่ง	
30253329	รางลูกกลิ้งขนาด 500 x 650 มม./ สแตนเลส สตีลขนาด 19.7" x 25.6"	เหมาะสำหรับแท่นชั่งขนาด BC หมุนไปทางด้านยาวของแท่นชั่ง	
30253331	รางลูกกลิ้งขนาด 600 x 800 มม./ สแตนเลส สตีลขนาด 23.6" x 31.5"	เหมาะสำหรับแท่นชั่งขนาด CC หมุนไปทางด้านยาวของแท่นชั่ง	
30640393	รางลูกกลิ้งขนาด 400 x 500 มม./ สแตนเลส สตีลขนาด 15.7" x 19.7"	เหมาะสำหรับพื้นที่อันตราย	
30640394	รางลูกกลิ้งขนาด 500 x 650 มม./ สแตนเลส สตีลขนาด 19.7" x 25.6"	เหมาะสำหรับพื้นที่อันตราย	
30640395	รางลูกกลิ้งขนาด 600 x 800 มม./ สแตนเลส สตีลขนาด 23.6" x 31.5"	เหมาะสำหรับพื้นที่อันตราย	
22021062	ฉากยึดด้านหน้า	เหมาะสำหรับการติดตั้ง ICS4_9 จากด้านหน้า	

โปรดสแกนรหัส QR ในหน้าก่อนหน้าเพื่ออ่านคู่มือผู้ใช้สำหรับข้อมูลเพิ่มเติมเกี่ยวกับ **จานชั่งสแตนเลส สตีล AISI 316**

สำรวจโซลูชันบริการของเรา

ออกแบบมาเพื่อให้เหมาะกับความต้องการ

สำหรับอุปกรณ์ของคุณ

บริการของ METTLER TOLEDO พร้อมมอบทรัพยากรเพื่อเพิ่มประสิทธิภาพความสามารถในการทำงาน และการผลิตของคุณ โดยเรามีแพ็คเกจบริการที่ตรงตามความต้องการใช้งานของคุณ ยืดอายุการใช้งานของอุปกรณ์ให้มากที่สุด และรักษาการลงทุนในโซลูชันการชั่งน้ำหนักของคุณให้คุ้มค่าที่สุด

► www.mt.com/IND-Service

เริ่มต้นด้วยการติดตั้งระดับมืออาชีพ



- บริการติดตั้งมาพร้อมการสนับสนุนสภาพการผลิตที่มีลักษณะเฉพาะตัวของคุณดังนี้
- การจัดทำเอกสาร IQ/OQ/PQ/MQ อย่างมืออาชีพ
 - การสอบเทียบและการยืนยันเบื้องต้นตามวัตถุประสงค์การใช้งาน
 - การติดตั้งในพื้นที่อันตราย

ขยายความคุ้มครองการรับประกันของคุณ



เพิ่มการคุ้มครองด้วยการบำรุงรักษาเชิงป้องกันและการซ่อมบำรุงนาน 2 ปีเพื่อปกป้องหน้าจอหรือระบบทั้งหมดที่คุณซื้อ และเพิ่มความสามารถในการผลิตและการควบคุมงบประมาณให้สูงที่สุด

คงความแม่นยำแม้เวลาผ่านไป



- รับคำแนะนำจากมืออาชีพ (การตรวจสอบตามแนวทาง GWP™) รวมถึงแผนการทดสอบเป็นประจำที่ระบุปัจจัยที่สำคัญในการเพิ่มประสิทธิภาพและรับรองคุณภาพที่สำคัญ 4 ประการดังต่อไปนี้
- การทดสอบที่จะดำเนินการ
 - น้ำหนักที่จะใช้
 - ความถี่ในการทดสอบ
 - ระดับความผิดพลาดที่ยอมรับได้ที่จะใช้

กำหนดเวลาในการบำรุงรักษา



แผนการบำรุงรักษาเชิงป้องกันที่สมบูรณ์มาพร้อมการตรวจสอบ การทดสอบการทำงาน และการเปลี่ยนชิ้นส่วนที่สึกกร่อนแบบเชิงรุก

การตรวจสอบสภาพอุปกรณ์มีการประเมินสภาพอุปกรณ์ในปัจจุบันอย่างครบถ้วนพร้อมให้คำแนะนำในการบำรุงรักษาแบบมืออาชีพ

สอบเทียบเพื่อคุณภาพและการปฏิบัติตามระเบียบข้อบังคับ



Accuracy Calibration Certificate (ใบรับรองการสอบเทียบด้านความแม่นยำ หรือ ACC) ระดับมืออาชีพจะประเมินความไม่แน่นอนของการตรวจวัดที่ใช้ในทุกพิกัดการชั่ง ภาคผนวกที่เกี่ยวข้องจะให้รายละเอียดเกี่ยวกับสถานะผ่าน/ไม่ผ่านสำหรับระดับความผิดพลาดที่ยอมรับได้เฉพาะที่ใช้ งาน เช่น ตรงตามวัตถุประสงค์ (GWP®), OIML R76, NTEP HB44 หรือระเบียบข้อบังคับเพิ่มเติม

www.mt.com/PBA439

สำหรับข้อมูลเพิ่มเติม

METTLER TOLEDO Group

แผนกอุตสาหกรรม
ผู้ประสานงานในพื้นที่: www.mt.com/contacts

ข้อมูลทางเทคนิคอาจมีการเปลี่ยนแปลง
©03/2023 METTLER TOLEDO สงวนลิขสิทธิ์ทุกประการ
หมายเลขเอกสาร 30556166 A
MarCom Industrial

