

3. Mise en service



Les plates-formes de pese-palettes PTA... peuvent être utilisées avec tous les terminaux de commande dotés d'une interface IDNet. Les plates-formes en version T peuvent être raccordées aux terminaux de commande à convertisseur A/D intégré.

Borne	Couleur
EXC+ [IN+]	gris
SEN+ [IN-]	jaune
SIG+ [OUT+]	blanc
SIG- [OUT-]	marron
SEN-	vert
EXC-	bleu

Connexion la version analogique (T)

4. Dates techniques pour la PTA459...

4.1 Cellule

Cellule à barreau de flexion

Degré de protection "e": II 2G EEx nA IIC T6
II 2D IP68 T 80°C

4.2 boîte d'annexion

Point ADC

II 3G Ex nA II T4; Ex nV II T4
TÜV Nord TÜV 99 ATEX 1445

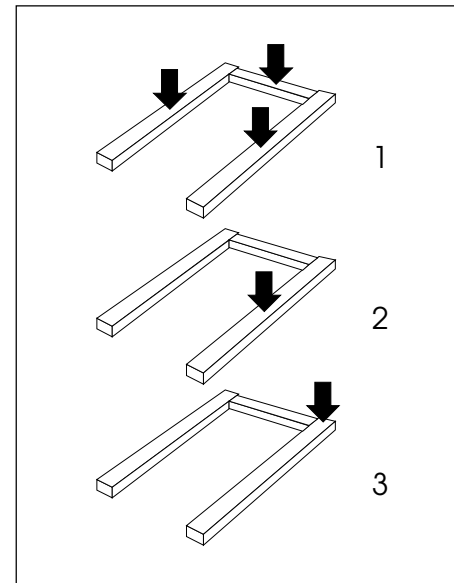
Degré de protection "e": II 3G/D EEX nA II T4
T+50°C IP68
ASEV 00 EX 0494

Point Ex

BSV 03 ATEX E 432
II 2G EEx ia IIC T4
II 2D IP68 T 75°C
-20°C ≤ Ta ≤ +60°C

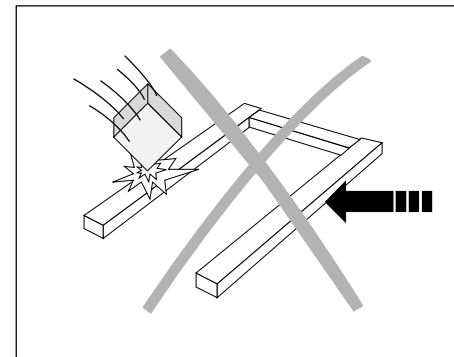
Analogue (T)
élément de construction passif

5. Limites d'utilisation



- Les plates-formes de pesage sont d'une construction particulièrement robuste. Toutefois, les limites d'utilisation indiquées dans le tableau ne doivent pas être dépassées.
- En fonction du point d'application de la charge, la charge limite statique, autrement dit, la charge maximale admissible est de :

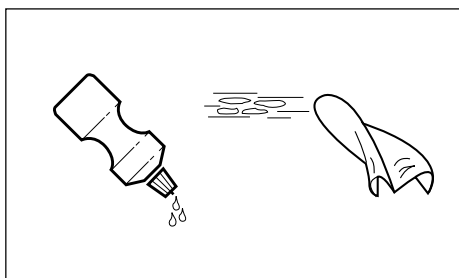
	Charge uniformément répartie (1)	Charge sur un côté, au milieu (2)	Charge sur un coin (3)
300kg	700 kg	350 kg	185 kg
600kg	1800 kg	900 kg	450 kg
1500kg	3300 kg	1900 kg	950 kg
3000kg	3300 kg	1900 kg	950 kg



- Eviter de laisser tomber les charges sur la plate-forme, éviter les secousses et les chocs latéraux.
- Lors de la pesée, les fourches des engins de manutention ne doivent pas toucher les parties du cadre de la plate-forme.

6. Nettoyage de la plate-forme de pesage

L'entretien de la plate-forme de pesage se limite à son nettoyage régulier. La marche à suivre dépend du type de traitement de surface d'une part et des conditions ambiantes régnant à l'emplacement choisi, d'autre part.



Nettoyage extérieur dans l'environnement sec

Chiffon humide, nettoyants ménagers usuels.

Produit d'entretien

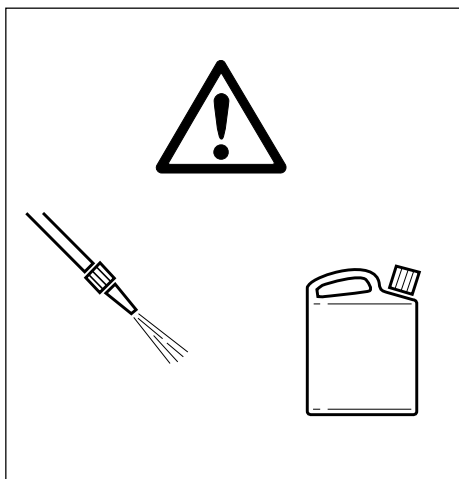
Désinfectants et nettoyants à utiliser conformément aux instructions et prescriptions du fabricant.

Nettoyage extérieur dans un local humide

- Jet d'eau.
- Nettoyants ménagers usuels.

Nettoyage extérieur de la PTA459... en environnement corrosif

- Retirez impérativement régulièrement toute substance corrosive.
- Désinfectants et nettoyants à utiliser conformément aux instructions et prescriptions du fabricant.
- Jet d'eau jusqu'à 60 °C.
- Refaire éventuellement une application d'huile universelle.



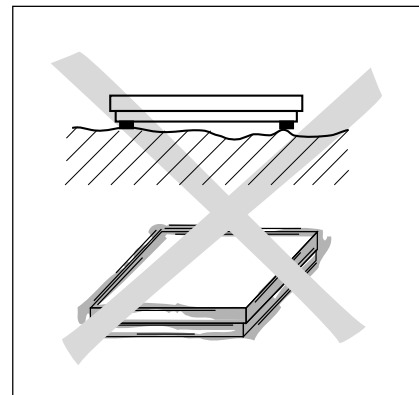
1. Consignes de sécurité

PTA455...

- Ne pas utiliser en atmosphères explosibles!

PTA459...

- La plate-forme de pesage antidéflagrante est seulement agréée pour l'utilisation dans le secteur à risques d'explosion. (voyez des dates techniques)
En cas d'utilisation de la plate-forme de pesage dans des zones à risques d'explosion, il y a un risque de dommage augmenté! L'utilisation dans de telles zones exige une obligation de diligence particulière. Les règles de comportement s'orientent vers le concept défini par METTLER TOLEDO de "Distribution sûre".



Choix de l'emplacement

- Aux points d'appui, le sol à l'emplacement doit pouvoir supporter de manière sûre le poids de la plate-forme de pesage chargée au maximum. En même temps, il doit être suffisamment stable pour qu'il n'apparaissent pas de vibrations lors du pesage. Ceci est également valable lors de l'intégration de la plate-forme de pesage dans des systèmes de convoyage et similaires.
- Des vibrations de machines voisines ne doivent pas perturber l'emplacement d'installation.

Conditions ambiantes pour la PTA455...

- N'installer la plate-forme de pesage que dans un environnement sec.

Conditions ambiantes pour la PTA459...

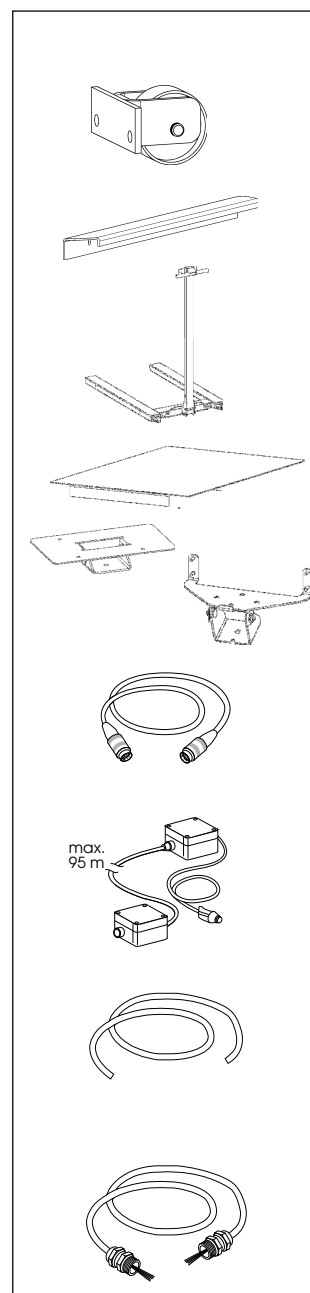
- Installer la plate-forme de pesage dans un environnement sec ou dans un local humide.

Pour des PTA459...-plateformes utilisées en zones à risques d'explosion, veuillez voir aussi les instructions d'opération "Système de pesage pour atmosphères explosibles 00704517", s'il vous plaît!

2. Liaison équipotentielle PTA459...

En cas d'utilisation de la plate-forme de pesage en zone 1/2 ou zone 21/22, liaison équipotentielle doit être réalisée par un électricien agréé par l'exploitant. Le service après-vente METTLER TOLEDO n'exerce à ce sujet qu'une fonction de surveillance et de conseil.
=> Connecter la liaison équipotentielle (PA) de tous les appareils (plate-forme de pesage et terminal de commande) conformément aux prescriptions et normes spécifiques nationales. Ce faisant, veiller à ce que tous les boîtiers d'appareils soient au même potentiel via les bornes PA.

7. Accessoires



Accessoires généraux

Les accessoires n'existent qu'en acier inoxydable.

Jeu de roues, complet 00505635
 Jeu de roues Ex, complet 00505636

Equerre d'élargissement, complète 00505634

Console batterie, Ex 00505640

Timon, complet 00505637

Plateau, complet 00505633

Fixation ID, complet 22012196

Fixation IND4.. 22012213

Accessoires PTA...300/600/1500/3000

Prolongateur pour câble de raccordement, longueur 10 m, enfichable des deux côtés. Pour l'installation à distance du terminal. 00504134

Kit de raccordement, constitué de deux boîtes de connexion, permettant de prolonger le câble de raccordement jusqu'à 100 m. Boîte, côté terminal, équipée d'un câble de raccordement de 2,5 m. 00504133

Câble spécial au mètre, permettant en liaison avec le kit de raccordement, une prolongation sur mesure du câble de raccordement. 00504177

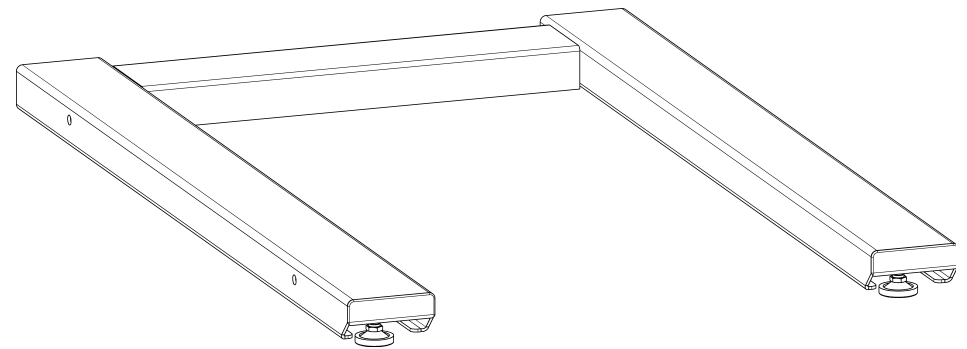
Accessoires PTA...300T/600T/1500T/3000T

Câble de raccordement analogique, longueur 10 m, avec connecteur aux deux extrémités pour l'installation à distance du terminal à convertisseur A/N intégré. 00204555

Mode d'emploi

METTLER TOLEDO MultiRange
Pèse-palettes
Gamme PTA45..

METTLER TOLEDO



22012488

Sous réserve de modifications techniques © Mettler-Toledo (Albstadt) GmbH 11/04 Printed in Germany 22012488A

Mettler-Toledo (Albstadt) GmbH

D-72458 Albstadt

Tel. ++49-7431-14 0, Fax ++49-7431-14 232

Internet: <http://www.mt.com>